

# **ΕΚΩΣ 2000**

**ΕΛΛΗΝΙΚΟΣ  
ΚΑΝΟΝΙΣΜΟΣ  
ΩΠΛΙΣΜΕΝΟΥ  
ΣΚΥΡΟΔΕΜΑΤΟΣ  
2000**

**ΟΑΣΠ**

**ΟΡΓΑΝΙΣΜΟΣ  
ΑΝΤΙΣΕΙΣΜΙΚΟΥ  
ΣΧΕΔΙΑΣΜΟΥ  
ΚΑΙ  
ΠΡΟΣΤΑΣΙΑΣ**

**ΣΠΜΕ**

**ΣΥΛΛΟΓΟΣ  
ΠΟΛΙΤΙΚΩΝ  
ΜΗΧΑΝΙΚΩΝ  
ΕΛΛΑΔΟΣ**

**ΕΚΔΟΣΗ:**

ΑΘΗΝΑ, ΑΠΡΙΛΙΟΣ 2001

**ΟΑΣΠ** - ΟΡΓΑΝΙΣΜΟΣ ΑΝΤΙΣΕΙΣΜΙΚΟΥ ΣΧΕΔΙΑΣΜΟΥ ΚΑΙ ΠΡΟΣΤΑΣΙΑΣ

**ΕΠΙΜΕΛΕΙΑ ΕΚΔΟΣΗΣ:**

**ΣΠΜΕ** - ΣΥΛΛΟΓΟΣ ΠΟΛΙΤΙΚΩΝ ΜΗΧΑΝΙΚΩΝ ΕΛΛΑΔΟΣ

**DTF - ΕΞΟΦΥΛΛΑ:**

esoteric graphic design- takis katsaros

**ΕΚΤΥΠΩΣΗ - ΒΙΒΛΙΟΔΕΣΙΑ:**

ΕΚΤΥΠΩΤΙΚΗ ΑΤΤΙΚΗΣ Α.Ε.

## ΠΡΟΛΟΓΟΣ

Ο *Ελληνικός Κανονισμός Ωπλισμένου Σκυροδέματος-έκδοση 2000 (ΕΚΩΣ 2000)*, αποτελεί μια διεξοδική αναθεώρηση του κανονισμού πού, με βελτιώσεις το 1995, ουσιαστικά ισχύει από το 1991.

Είναι βέβαια παγκόσμια πρακτική οι Δομικοί Κανονισμοί να αναθεωρούνται κατά τακτά χρονικά διαστήματα με βάση την εμπειρία από την εφαρμογή τους στην πράξη και την πρόοδο της Επιστήμης. Στην προκειμένη περίπτωση υπήρχαν, πέραν των παραπάνω και ειδικότεροι λόγοι πού επέβαλαν την ουσιαστική αναθεώρηση του κανονισμού ωπλισμένου σκυροδέματος.

Συγκεκριμένα:

- Ο ΕΚΩΣ έπρεπε να προσαρμοσθεί σε ότι αφορά στην πληθώρα των αντισεισμικών διατάξεων πού περιέχει, στον πρόσφατα εγκριθέντα *Ελληνικό Αντισεισμικό Κανονισμό-έκδοση 2000 (ΕΑΚ 2000)*.
- Σε ότι αφορά στα υλικά πού χρησιμοποιούνται στις κατασκευές από ωπλισμένο σκυρόδεμα, ο ΕΚΩΣ όφειλε να προσαρμοσθεί στους αντιστοίχους κανονισμούς σε θέματα υλικών, πού εγκρίθηκαν τα τελευταία χρόνια και ειδικότερα στον Κανονισμό Τεχνολογίας Σκυροδέματος (ΚΤΣ-1997) και στον Κανονισμό Τεχνολογίας Χαλύβων Οπλισμού Σκυροδέματος (ΚΤΧ-2000).
- Στα πλαίσια της οριστικοποίησης των Ενιαίων Ευρωπαϊκών Δομοστατικών Κανονισμών (Ευρωκώδικες), συντελούνται σημαντικές αλλαγές στα αρχικά κείμενα των Ευρωκωδίκων, πάνω στα οποία είχε βασισθεί σε μεγάλο βαθμό και ο ΝΕΚΩΣ. Ο ΕΚΩΣ 2000 έπρεπε να προσαρμοσθεί στις αλλαγές αυτές.

Κατόπιν αυτών, στον ΕΚΩΣ 2000 έχουν αναθεωρηθεί όλα τα Κεφάλαια του προγενέστερου κανονισμού, τόσο εκείνα πού αφορούν στα Υλικά, όσο και εκείνα πού αφορούν στους Υπολογισμούς και στις Κατασκευαστικές Διατάξεις.

Ειδικότερα σε ότι αφορά στα υλικά, και κυρίως τον χάλυβα, εισήχθησαν ειδικές απαιτήσεις άμεσα συνδεδεμένες με την αντισεισμική συμπεριφορά.

Σε ότι αφορά στους υπολογισμούς, οι κυριότερες τροποποιήσεις αφορούν στην αντιμετώπιση της διάτμησης υπό συνθήκες σεισμικής καταπόνησης και στη ρηγμάτωση.

Αλλά και οι κατασκευαστικές διατάξεις έχουν γίνει συγκεκριμένες και απαιτητικές, κυρίως σε ότι αφορά στην αντισεισμική ικανότητα, με αποτέλεσμα να οδηγούν, σχεδόν μονοσήμαντα, σε αυξημένη χρήση αντισεισμικών τοιχωμάτων.

Το παρόν τεύχος του ΕΚΩΣ 2000, μαζί με τα σχόλια που τον συνοδεύουν, εκδίδεται από τον *Οργανισμό Αντισεισμικού Σχεδιασμού & Προστασίας (ΟΑΣΠ)* και το *Σύλλογο Πολιτικών Μηχανικών Ελλάδος (ΣΠΜΕ)* στα πλαίσια της κοινής προσπάθειας για τη διαρκή ενημέρωση των Ελλήνων Πολιτικών Μηχανικών σε θέματα που σχετίζονται με τη σεισμική ασφάλεια των κατασκευών.

Ο ΣΠΜΕ προκειμένου και να συμβάλει στην ενίσχυση της αντισεισμικής άμυνας της χώρας στηρίζοντας και αναδεικνύοντας παράλληλα και το σημαντικό επιστημονικό, κοινωνικό και παραγωγικό έργο των *Ελλήνων Πολιτικών Μηχανικών*, συνεργάζεται με τον ΟΑΣΠ σε ένα ευρύ πρόγραμμα κοινών δραστηριοτήτων που περιλαμβάνει:

- Την επεξεργασία, έκδοση και δωρεάν διανομή στους Πολιτικούς Μηχανικούς του ΕΑΚ 2000 και του ΕΚΩΣ 2000.
- Τη σύνταξη και έκδοση σύγχρονων και αξιόπιστων τεχνικών εγχειριδίων με παραδείγματα εφαρμογής των κανονισμών.
- Τη διοργάνωση ενημερωτικών και επιμορφωτικών σεμιναρίων και ημερίδων ανά την

Ελλάδα.

- Την προετοιμασία και συνδιοργάνωση του 2ου Συνεδρίου "ΣΕΙΣΜΟΙ & ΚΑΤΑΣΚΕΥΕΣ".
- Τη σύσταση και εκπαίδευση ειδικών εθελοντικών ομάδων Πολιτικών Μηχανικών που θα στελεχώνουν τα σωστικά συνεργεία σε περίπτωση σεισμού.
- Την ηλεκτρονική πληροφόρηση δια μέσου του διαδικτύου σε θέματα κανονισμών και αντισεισμικής τεχνολογίας.

Η επιμέλεια της έκδοσης του παρόντος τεύχους έγινε με μέριμνα του ΣΠΜΕ και η σχετική δαπάνη παραγωγής και εκτύπωσης καλύφθηκε από τον ΟΑΣΠ.

Ιούνιος 2001

Ο ΠΡΟΕΔΡΟΣ Ο.Α.Σ.Π.  
**ΒΑΣ.ΑΝΔΡΙΑΝΑΚΗΣ**

Ο ΠΡΟΕΔΡΟΣ Σ.Π.Μ.Ε.  
**ΒΑΣ.ΟΙΚΟΝΟΜΟΠΟΥΛΟΣ**

## **Σημείωμα**

Για την επιμέλεια της έκδοσης των βιβλίων *Ε.Α.Κ. 2000* και *Ε.Κ.Ω.Σ. 2000*, ο κ. Σπύρος Γουλουμής μέλος του Δ.Σ. του Συλλόγου Πολιτικών Μηχανικών Ελλάδος (Σ.Π.Μ.Ε.) ανέλαβε τον συντονισμό των συναδέλφων Πολιτικών Μηχανικών και των συντελεστών που συνέβαλαν στην ολοκλήρωση του έργου. Ο συναδελφος κ. Παναγιώτης Γεωργίου με την βοήθεια της συναδέλφου κ. Κατερίνας Γουγά ανέλαβε την επιμέλεια των τελικών κειμένων, πινάκων και σχεδίων.

## **ΑΠΟΦΑΣΗ**

### **Έγκριση Ελληνικού Κανονισμού για την Μελέτη και Κατασκευή Έργων από Ωπλισμένο Σκυρόδεμα (Αριθ. Δ 17α/116/4/ΦΝ 429,Φ.Ε.Κ. 1329 Β'/ 6-11-2000)**

#### **Ο ΥΠΟΥΡΓΟΣ ΠΕΡΙΒΑΛΛΟΝΤΟΣ ΧΩΡΟΤΑΞΙΑΣ ΚΑΙ ΔΗΜΟΣΙΩΝ ΕΡΓΩΝ**

Έχοντας υπόψη:

1. Τις διατάξεις της παρ. 1 και 4 του άρθρου του Ν. 1418/84 "Δημόσια έργα και ρυθμίσεις συναφών θεμάτων" (Α' 23).
2. Τις διατάξεις του άρθρου 29Α' του Ν. 1558/85 (Α' 137), το οποίο προστέθηκε με το άρθρο 27 του Ν. 2081/1992 (Α' 154) και τροποποιήθηκε με το άρθρο 1 παρ. 2α του Ν. 2469/97 (Α' 38) και το γεγονός ότι από τις διατάξεις της παρούσας απόφασης δεν προκαλείται δαπάνη σε βάρος του Κρατικού Προϋπολογισμού.
3. Το από 21/7/2000 έγγραφο προς τον ΟΑΣΠ του Προέδρου της Επιτροπής Σύνταξης του Ελληνικού Κανονισμού για την Μελέτη και Κατασκευή Έργων από Ωπλισμένο Σκυρόδεμα,

και επειδή

- Ο παρών Κανονισμός με τίτλο "Ελληνικός Κανονισμός Ωπλισμένου Σκυροδέματος (Ε.Κ.Ω.Σ. - 2000)" αποτελεί αναθεώρηση του ισχύοντος Νέου Ελληνικού Κανονισμού για την Μελέτη και Κατασκευή Έργων από Σκυρόδεμα (Ν.Ε.Κ.Ω.Σ.) όπως αυτός εγκρίθηκε και ετέθη σε εφαρμογή με την Απόφαση αριθμ. Δ11ε/0/30 123/31-12-1991 και τροποποιήθηκε με την Απόφαση αριθμ. Δ11β/13/3-3-1995.
- Η Αναθεώρηση αυτή είναι αποτέλεσμα επεξεργασίας από την Επιτροπή Σύνταξης του Ελληνικού Κανονισμού για την Μελέτη και Κατασκευή Έργων από Ωπλισμένο Σκυρόδεμα που λειτούργησε στα πλαίσια της Υπουργικής Απόφασης Δ11β/25/10-4-1995.
- Ο Ελληνικός Κανονισμός Ωπλισμένου Σκυροδέματος (Ε.Κ.Ω.Σ. - 2000) περιλαμβάνει τροποποιήσεις και συμπληρωματικές του ισχύοντος Κανονισμού που κρίθηκαν αναγκαίες:
  - α. μετά από σημαντικές παρατηρήσεις, σχόλια και επιστημονικές απόψεις που διατυπώθηκαν κατά τη διάρκεια εφαρμογής του Ν.Ε.Κ.Ω.Σ.
  - β. για την προσαρμογή στους αντίστοιχους Ευρωκώδικες EC2 (Σκυροδέματος) και EC8 (Αντισεισμικός)
  - γ. για την προσαρμογή στον Ελληνικό Αντισεισμικό Κανονισμό (Ε.Α.Κ. 2000) και στους Ελληνικούς Κανονισμούς Τεχνολογίας Σκυροδέματος (1997) και Χαλύβων Ωπλισμένου Σκυροδέματος (2000),

αποφασίζουμε:

#### **ΑΡΘΡΟ ΠΡΩΤΟ ΕΓΚΡΙΣΗ ΚΑΝΟΝΙΣΜΟΥ**

Εγκρίνουμε τον Ελληνικό Κανονισμό Ωπλισμένου Σκυροδέματος (Ε.Κ.Ω.Σ.).

**ΑΡΘΡΟ ΔΕΥΤΕΡΟ**  
**ΕΝΑΡΞΗ ΙΣΧΥΟΣ**

1. Ο ανωτέρω Ελληνικός Κανονισμός Ωπλισμένου Σκυροδέματος (Ε.Κ.Ω.Σ. 2000) εφαρμόζεται παράλληλα με τον ισχύοντα Νέο Ελληνικό Κανονισμό για την Μελέτη και Κατασκευή Έργων από Σκυρόδεμα (Ν.Ε.Κ.Ω.Σ.) όπως αυτός αρχικά εγκρίθηκε με την Απόφαση αριθμ. Δ11ε/0/30 123/31-12-1991 και στην συνέχεια τροποποιήθηκε με την Απόφαση αριθμ. Δ11β/13/3-3-1995, για χρονική περίοδο από την έναρξη εφαρμογής του μέχρι 20-12-2000.
2. Κατά το χρονικό αυτό διάστημα παρέχεται η δυνατότητα εφαρμογής κατ' επιλογή είτε των παλαιών διατάξεων που ισχύουν σήμερα είτε των νέων που θεσπίζονται με τον παρόντα Κανονισμό.
3. Μετά τη λήξη της χρονικής αυτής περιόδου εφαρμόζεται αποκλειστικά ο Ελληνικός Κανονισμός Ωπλισμένου Σκυροδέματος (Ε.Κ.Ω.Σ. 2000) όπως εγκρίνεται με την παρούσα Απόφαση.
4. Η ισχύς της Απόφασης αυτής αρχίζει από τη δημοσίευσή της στην Εφημερίδα της Κυβερνήσεως.

Αθήνα, 18 Οκτωβρίου 2000

Ο ΥΠΟΥΡΓΟΣ  
ΠΕΧΩΔΕ  
**ΚΩΝ. ΛΑΛΙΩΤΗΣ**

## **ΣΗΜΕΙΩΣΗ**

*Με την Απόφαση αριθμ. Δ17α/160/5/ΦΝ 429/11-12-2000 (Φ.Ε.Κ. 1564/Β/22-12-2000) του Υπουργού Π.Ε.Χ.Ω.Δ.Ε. ορίσθηκε νέα ημερομηνία έναρξης της αποκλειστικής εφαρμογής του Ε.Κ.Ω.Σ. 2000 η 1/7/2001.*

**ΠΕΡΙΕΧΟΜΕΝΑ**

## **Σημείωμα της συντακτικής επιτροπής**

### **ΔΙΑΤΑΞΗ ΥΛΗΣ**

Στο παρόν τεύχος περιέχονται ο Κανονισμός και τα Σχόλια που τον συνοδεύουν. Ο Κανονισμός αναπτύσσεται στις δεξιές σελίδες με μονή αρίθμηση του τεύχους και τα αντίστοιχα σχόλια ακολουθούν τον Κανονισμό κατά παράγραφο στις αντικείμενες αριστερές σελίδες με ζυγή αρίθμηση.





## ΠΕΡΙΕΧΟΜΕΝΑ

|  |           |
|--|-----------|
| <b>ΚΕΦΑΛΑΙΟ 1</b>  | <b>25</b> |
| <b>ΓΕΝΙΚΑ</b>  |           |
| 1.1 Εισαγωγή   | 27        |
| 1.2 Πεδίο εφαρμογής  | 27        |
| 1.3 Αντικείμενο  | 29        |
| 1.4 Βάσεις μελέτης και υπολογισμών                               | 29        |
| 1.5 Συμβολισμοί  | 29        |
| 1.5.1 Ενωσιολογική σημασία των συμβόλων                          | 31        |
| 1.5.2 Ειδικά σύμβολα που χρησιμοποιούνται στον παρόντα Κανονισμό | 35        |
| 1.5.3 Σύμβολα  | 35        |
| 1.6 Μονάδες  | 51        |
| 1.7 Παρουσίαση μελετών   | 53        |
| 1.8 Περιεχόμενο μελετών  | 53        |
| <br>   |           |
| <b>ΚΕΦΑΛΑΙΟ 2</b>  | <b>55</b> |
| <b>ΔΕΔΟΜΕΝΑ ΓΙΑ ΤΟ ΣΚΥΡΟΔΕΜΑ</b>                                 |           |
| 2.1 Γενικά   | 57        |
| 2.2 Φαινόμενο βάρος  | 57        |
| 2.3 Θλιπτική αντοχή  | 57        |
| 2.3.1 Χαρακτηριστική αντοχή                                      | 57        |
| 2.3.2 Κατηγορίες σκυροδέματος                                    | 57        |
| 2.4 Εφελκυστική αντοχή   | 59        |
| 2.5 Παραμορφώσεις  | 61        |
| 2.5.1 Διαγράμματα τάσεων - παραμορφώσεων                         | 61        |
| 2.5.2 Μέτρο ελαστικότητας  | 61        |
| 2.5.3 Λόγος Poisson  | 63        |
| 2.5.4 Ερπυσμός και συστολή ξήρανσης                              | 63        |
| 2.5.5 Συντελεστής θερμικής διαστολής                             | 65        |
| <br>   |           |
| <b>ΚΕΦΑΛΑΙΟ 3</b>  | <b>67</b> |
| <b>ΔΕΔΟΜΕΝΑ ΓΙΑ ΤΟΝ ΧΑΛΥΒΑ</b>                                   |           |
| 3.1 Χάλυβας ωπλισμένου σκυροδέματος                              | 69        |
| 3.1.1 Γενικά   | 69        |
| 3.1.2 Διατομή υπολογισμών  | 69        |
| 3.1.3 Χαρακτηριστική αντοχή                                      | 69        |
| 3.1.4 Οπλισμοί υψηλής συνάφειας (νευροχάλυβες)                   | 71        |
| 3.1.5 Συγκολλητά δομικά πλέγματα                                 | 71        |
| 3.1.6 Παραμορφώσεις  | 73        |
| 3.1.6.1 Διαγράμματα τάσεων - παραμορφώσεων                       | 73        |
| 3.1.6.2 Μέτρο ελαστικότητας $E_s$                                | 73        |
| 3.1.6.3 Συντελεστής θερμικής διαστολής                           | 73        |

|            |   |                |
|------------|---|----------------|
| 3.1.7      | Συγκολλησιμότητα  | 73             |
| <b>3.2</b> | <b>Χάλυβας προέντασης</b>   | <b>73</b>      |
| 3.2.1      | Γενικά  | 73             |
| 3.2.2      | Διατομή υπολογισμού   | 75             |
| 3.2.3      | Χαρακτηριστική αντοχή   | 75             |
| 3.2.4      | Χαρακτηριστικά συνάφειας  | 77             |
| 3.2.5      | Διατάξεις αγκυρώσεων  | 77             |
| 3.2.6      | Χαρακτηριστική αντοχή   | 77             |
| 3.2.6.1    | <i>Διαγράμματα τάσεων - παραμορφώσεων</i>   | 77             |
| 3.2.6.2    | <i>Μέτρο ελαστικότητας <math>E_s</math></i>   | 79             |
| 3.2.6.3    | <i>Συντελεστής θερμικής διαστολής</i>   | 79             |
| 3.2.6.4    | <i>Χαλάρωση</i>   | 79             |
| 3.2.7      | Ολκιμότητα  | 81             |
|            | <br><b>ΚΕΦΑΛΑΙΟ 4</b>   | <br><b>83</b>  |
|            | <b>ΔΕΔΟΜΕΝΑ ΓΙΑ ΤΗΝ ΠΡΟΕΝΤΑΣΗ</b>   |                |
| 4.1        | Μέθοδοι προέντασης  | 85             |
| 4.2        | Αρχική προένταση  | 85             |
| 4.3        | Απώλειες προέντασης   | 85             |
| 4.3.1      | Γενικά  | 85             |
| 4.3.2      | Απώλειες πριν από την προένταση του σκυροδέματος<br>(προεντεταμένη κλίνη)                         | 85             |
| 4.3.3      | Μειώσεις  | 89             |
| 4.3.3.1    | <i>Μειώσεις λόγω ελαστικής παραμόρφωσης του<br/>σκυροδέματος</i>                                  | 89             |
| 4.3.3.2    | <i>Μειώσεις λόγω τριβής (προένταση)</i>   | 89             |
| 4.3.3.3    | <i>Μειώσεις λόγω ολίσθησης στις αγκυρώσεις (προένταση)</i>  | 93             |
| 4.3.3.4    | <i>Άλλες μειώσεις</i>   | 93             |
| 4.3.4      | Χρόνιες απώλειες λόγω ερπυσμού και συστολής ξήρανσης<br>του σκυροδέματος και χαλάρωσης του χάλυβα | 95             |
| 4.4        | Αντιπροσωπευτικές τιμές   | 95             |
| 4.4.1      | Υπολογισμός απωλειών προέντασης   | 95             |
| 4.4.2      | Τιμές της προέντασης εισαγόμενες στους υπολογισμούς   | 97             |
| 4.5        | Ειδικά θέματα προέντασης  | 97             |
| 4.5.1      | Διανομή της δύναμης προέντασης  | 99             |
| 4.5.2      | Τένοντες χωρίς συνάφεια   | 101            |
| 4.5.3      | Τένοντες με συνάφεια  | 101            |
|            | <br><b>ΚΕΦΑΛΑΙΟ 5</b>   | <br><b>105</b> |
|            | <b>ΑΝΘΕΚΤΙΚΟΤΗΤΑ ΣΕ ΔΙΑΡΚΕΙΑ ΚΑΙ ΓΕΩΜΕΤΡΙΚΑ ΔΕΔΟΜΕΝΑ</b>  |                |
| 5.1        | Ανθεκτικότητα σε διάρκεια, συνθήκες περιβάλλοντος,<br>ελάχιστη επικάλυψη                          | 107            |
| 5.2        | Ανοχές διαστάσεων   | 109            |



|   |            |
|---|------------|
| <b>ΚΕΦΑΛΑΙΟ 6</b>   | <b>115</b> |
| <b>ΓΕΝΙΚΕΣ ΑΡΧΕΣ ΥΠΟΛΟΓΙΣΜΟΥ</b>                                |            |
| 6.1 Γενικά  | 117        |
| 6.1.1 Μορφολογία δομικού συστήματος                             | 117        |
| 6.1.2 Αρχές σχεδιασμού  | 117        |
| 6.1.3 Πλαστιμότητα (έναντι σεισμού)                             | 119        |
| 6.2 Οριακές καταστάσεις   | 119        |
| 6.2.1 Οριακές καταστάσεις αστοχίας                              | 121        |
| 6.2.2 Οριακές καταστάσεις λειτουργικότητας                      | 121        |
| 6.3 Τιμές σχεδιασμού  | 123        |
| 6.3.1 Γενικά  | 123        |
| 6.3.2 Τιμές σχεδιασμού δράσεων                                  | 123        |
| 6.3.2.1 Ορισμοί   | 123        |
| 6.3.2.2 Μόνιμες δράσεις   | 125        |
| 6.3.2.3 Μεταβλητές δράσεις                                      | 125        |
| 6.3.2.4 Τυχηματικές δράσεις                                     | 129        |
| 6.3.2.5 Προένταση   | 129        |
| 6.3.2.6 Παρεμποδιζόμενες και επιβαλλόμενες παραμορφώσεις        | 131        |
| 6.3.3 Τιμές σχεδιασμού αντοχών                                  | 133        |
| 6.4 Συνδυασμοί δράσεων  | 133        |
| 6.4.1 Οριακές καταστάσεις αστοχίας                              | 135        |
| 6.4.1.1 Συνδυασμός βασικών δράσεων                              | 135        |
| 6.4.1.2 Συνδυασμός τυχηματικών δράσεων                          | 135        |
| 6.4.2 Οριακές καταστάσεις λειτουργικότητας                      | 137        |
| 6.4.2.1 Συνδυασμοί δράσεων                                      | 137        |
| 6.5 Στατική ισορροπία   | 139        |
| <br>  |            |
| <b>ΚΕΦΑΛΑΙΟ 7</b>   | <b>143</b> |
| <b>ΠΡΟΣΔΙΟΡΙΣΜΟΣ ΤΗΣ ΕΝΤΑΤΙΚΗΣ ΚΑΤΑΣΤΑΣΗΣ</b>                   |            |
| 7.1 Μέθοδοι ανάλυσης  | 145        |
| 7.2 Βάσεις της ανάλυσης   | 145        |
| 7.2.1 Δομικό σύστημα και δομικά στοιχεία: Ορισμοί και παραδοχές | 145        |
| 7.2.1.1 Γραμμικά δομικά στοιχεία                                | 147        |
| 7.2.1.2 Επιφανειακά δομικά στοιχεία                             | 147        |
| 7.2.1.2α Πλάκες   | 147        |
| 7.2.1.2β Δίσκοι   | 147        |
| 7.2.1.2γ Κελύφη   | 147        |
| 7.2.1.2δ Πτυχωτοί φορείς  | 147        |
| 7.2.2 Θεωρητικό άνοιγμα   | 149        |
| 7.2.3 Γεωμετρικά χαρακτηριστικά των διατομών                    | 149        |
| <br>  |            |
| <b>ΚΕΦΑΛΑΙΟ 8</b>   | <b>153</b> |
| <b>ΓΡΑΜΜΙΚΑ ΔΟΜΙΚΑ ΣΤΟΙΧΕΙΑ</b>                                 |            |
| 8.1 Μέθοδοι ανάλυσης  | 155        |
| 8.2 Ελαστική ανάλυση  | 155        |

|         |   |     |
|---------|---|-----|
| 8.2.1   | Γραμμική ελαστική ανάλυση                             | 155 |
| 8.2.2   | Γραμμική ελαστική ανάλυση με περιορισμένη ανακατανομή | 155 |
| 8.2.2.1 | Γενικά  | 155 |
| 8.2.2.2 | Συνθήκες πλαστιμότητας - Ανακατανομή ροπών            | 155 |
| 8.3     | Πλαστική ανάλυση                                      | 157 |
| 8.4     | Συνεργαζόμενο πλάτος πλακοδοκών                       | 159 |
| 8.5     | Δυστρεψία   | 163 |

## **ΚΕΦΑΛΑΙΟ 9** **165**

### **ΠΛΑΚΕΣ ΚΑΙ ΔΙΣΚΟΙ**

|         |   |     |
|---------|---|-----|
| 9.1     | Πλάκες  | 167 |
| 9.1.1   | Πεδίο εφαρμογής   | 167 |
| 9.1.2   | Μέθοδοι ανάλυσης  | 167 |
| 9.1.3   | Ελαστική ανάλυση  | 167 |
| 9.1.3.1 | Γραμμική ανάλυση  | 167 |
| 9.1.3.2 | Γραμμική ανάλυση με περιορισμένη ανακατανομή  | 167 |
| 9.1.4   | Πλαστική ανάλυση  | 169 |
| 9.1.5   | Γενικές διατάξεις για την ανάλυση πλακών που στηρίζονται σε δοκούς ή φέροντες τοίχους | 169 |
| 9.1.6   | Διανομή σημειακών, γραμμικών ή τμηματικώς κατανεμημένων φορτίων σε αμφιέριστες πλάκες | 173 |
| 9.1.7   | Ανάλυση πλακών χωρίς δοκούς   | 175 |
| 9.1.7.1 | Κατά πλάτος κατανομή των ροπών ανοίγματος και στήριξης της πλάκας                     | 177 |
| 9.2     | Δίσκοι  | 179 |
| 9.2.1   | Μέθοδοι ανάλυσης  | 179 |
| 9.2.2   | Ελαστική ανάλυση  | 179 |
| 9.2.3   | Πλαστική ανάλυση  | 179 |

## **ΚΕΦΑΛΑΙΟ 10** **181**

### **ΟΡΙΑΚΗ ΚΑΤΑΣΤΑΣΗ ΑΣΤΟΧΙΑΣ ΑΠΟ ΜΕΓΕΘΗ ΟΡΘΗΣ ΕΝΤΑΣΗΣ**

|          |  |     |
|----------|--|-----|
| 10.1     | Γενικά   | 183 |
| 10.2     | Πεδίο εφαρμογής  | 183 |
| 10.3     | Διατομές   | 185 |
| 10.4     | Οπλισμοί με συνάφεια                                   | 185 |
| 10.4.1   | Παραδοχές  | 185 |
| 10.4.2   | Κατανομή των παραμορφώσεων                             | 187 |
| 10.4.3   | Ιδεατά διαγράμματα τάσεων - παραμορφώσεων σκυροδέματος | 187 |
| 10.4.3.1 | Παραβολικό - ορθογωνικό διάγραμμα                      | 187 |
| 10.4.3.2 | Ορθογωνικό διάγραμμα                                   | 189 |
| 10.4.4   | Διαγράμματα τάσεων - παραμορφώσεων χάλυβα              | 189 |
| 10.5     | Τένοντες χωρίς συνάφεια                                | 191 |



|  |                |
|--|----------------|
| <b>ΚΕΦΑΛΑΙΟ 11</b>   | <b>193</b>     |
| <b>ΟΡΙΑΚΗ ΚΑΤΑΣΤΑΣΗ ΑΣΤΟΧΙΑΣ ΑΠΟ ΤΕΜΝΟΥΣΑ</b>  |                |
| <b>11.1 Στοιχεία χωρίς οπλισμό διάτμησης</b>   | 195            |
| 11.1.1 Γενικά  | 195            |
| 11.1.2 Αντοχή σε τέμνουσα  | 195            |
| 11.1.2.1 Προσδιορισμός της $V_{Rdl}$   | 195            |
| 11.1.2.2 Συγκεντρωμένα γραμμικά φορτία στην περιοχή των στηρίξεων                      | 197            |
| <b>11.2 Στοιχεία με οπλισμό διάτμησης</b>  | 199            |
| 11.2.1 Γενικά  | 199            |
| 11.2.2 Διαδικασία ελέγχου  | 199            |
| 11.2.2α Έλεγχος προσδιορισμού λοξής θλίψης σκυροδέματος κορμού                         | 199            |
| 11.2.2β Έλεγχος οπλισμού έναντι τεμνουσών  | 199            |
| 11.2.3 Υπολογισμός αντοχών (τυπική μέθοδος)  | 201            |
| 11.2.3.1 Τέμνουσα αντοχής σχεδιασμού λόγω λοξής θλίψης κορμού                          | 201            |
| 11.2.3.2 Τέμνουσα αντοχής σχεδιασμού λόγω οπλισμού διάτμησης                           | 203            |
| 11.2.3.2α Συνδυασμοί δράσεων που δεν περιλαμβάνουν σεισμό                              | 203            |
| 11.2.3.2β Συνδυασμοί δράσεων που περιλαμβάνουν σεισμό                                  | 203            |
| 11.2.4 Μήκος μετατόπισης διαγράμματος ροπών κάμψης (τυπική μέθοδος)                    | 209            |
| 11.2.5 Εναλλακτική μέθοδος υπολογισμού αντοχών δοκών έναντι τέμνουσας (γενική μέθοδος) | 209            |
| <b>11.3 Συνδέσεις πελμάτων - κορμού</b>  | 213            |
| 11.3.1 Γενικά  | 213            |
| 11.3.2 Αντοχή λόγω λοξής θλίψης  | 215            |
| 11.3.3 Αντοχή λόγω εγκάρσιου οπλισμού  | 215            |
| 11.3.4 Πέλματα υπό εγκάρσια κάμψη  | 217            |
| <br><b>ΚΕΦΑΛΑΙΟ 12</b>   | <br><b>219</b> |
| <b>ΟΡΙΑΚΗ ΚΑΤΑΣΤΑΣΗ ΑΣΤΟΧΙΑΣ ΑΠΟ ΣΤΡΕΨΗ</b>  |                |
| <b>12.1 Ορισμοί</b>  | 221            |
| <b>12.2 Στρέψη Saint Venant</b>  | 223            |
| 12.2.1 Γενικά  | 223            |
| 12.2.2 Ροπή αντοχής σχεδιασμού σε στρέψη λόγω θλίψης των τοιχωμάτων                    | 225            |
| 12.2.3 Ροπή αντοχής σχεδιασμού σε στρέψη λόγω οπλισμού στρέψης                         | 227            |
| 12.2.3.1 Γενικά  | 227            |
| 12.2.3.2 Κλειστοί συνδετήρες (παρ. 17.9.1)   | 227            |
| 12.2.3.3 Διαμήκεις οπλισμοί  | 227            |
| 12.2.4 Σύνθετη καταπόνηση από στρέψη με κάμψη και/ή αξονικές δυνάμεις                  | 227            |
| <b>12.3 Στρέψη με παρεμποδιζόμενη στρέβλωση</b>  | 229            |

|  |            |
|--|------------|
| <b>ΚΕΦΑΛΑΙΟ 13</b>   | <b>231</b> |
| <b>ΟΡΙΑΚΗ ΚΑΤΑΣΤΑΣΗ ΑΣΤΟΧΙΑΣ ΑΠΟ ΔΙΑΤΡΗΣΗ</b>  |            |
| 13.1 Γενικά  | 233        |
| 13.1.1 Αρχές   | 233        |
| 13.1.2 Υποστυλώματα με ενίσχυση ή διαπλάτυνση της κεφαλής  | 235        |
| 13.1.3 Πλάκες με νευρώσεις   | 237        |
| 13.2 Κρίσιμη διατομή   | 237        |
| 13.2.1 Φορτιζόμενη επιφάνεια μακριά από οπή ή ελεύθερο άκρο της πλάκας                                     | 239        |
| 13.2.2 Φορτιζόμενη επιφάνεια κοντά σε οπή της πλάκας   | 239        |
| 13.2.3 Φορτιζόμενη επιφάνεια κοντά σε ελεύθερο άκρο της πλάκας   | 241        |
| 13.3 Δρώσα τέμνουσα δύναμη σχεδιασμού  | 241        |
| 13.4 Τέμνουσα αντοχής σχεδιασμού   | 241        |
| 13.4.1 Πλάκες ή πέδιλα χωρίς οπλισμό έναντι διάτρησης  | 241        |
| 13.4.2 Πλάκες ή πέδιλα με οπλισμό έναντι διάτρησης   | 243        |
| 13.4.2.1 Άνω όριο αντοχής  | 243        |
| 13.4.2.2 Υπολογισμός οπλισμού διάτρησης  | 243        |
| 13.4.3 Ελάχιστες ροπές σχεδιασμού πλακών (στις θέσεις σύνδεσης με τα υποστυλώματα) λόγω έκκεντρης φόρτισης | 245        |
| <b>ΚΕΦΑΛΑΙΟ 14</b>   | <b>249</b> |
| <b>ΟΡΙΑΚΗ ΚΑΤΑΣΤΑΣΗ ΑΣΤΟΧΙΑΣ ΑΠΟ ΠΑΡΑΜΟΡΦΩΣΕΙΣ ΤΟΥ ΦΟΡΕΑ (ΛΥΓΙΣΜΟΣ)</b>                                    |            |
| 14.1 Γενικά  | 251        |
| 14.2 Διαδικασία ελέγχου  | 251        |
| 14.3 Αμετάθετα πλαίσια   | 253        |
| 14.3.1 Ορισμός αμεταθετότητας πλαισίων   | 253        |
| 14.3.2 Πρόσθετη κλίση  | 255        |
| 14.4 Μεμονωμένα θλιβόμενα στοιχεία   | 257        |
| 14.4.1 Γενικά  | 257        |
| 14.4.2 Μήκος λυγισμού  | 259        |
| 14.4.3 Πρόσθετη εκκεντρότητα   | 261        |
| 14.4.4 Εκκεντρότητες υπολογισμού   | 261        |
| 14.4.5 Επιρροή ερπυσμού  | 263        |
| 14.4.6 Έλεγχος λυγηρότητας   | 263        |
| 14.4.7 Έλεγχος μεμονωμένων θλιβόμενων στοιχείων  | 265        |
| 14.4.7.1 Γενικά  | 265        |
| 14.4.7.2 Διαξονική κάμψη   | 269        |
| <b>ΚΕΦΑΛΑΙΟ 15</b>   | <b>275</b> |
| <b>ΟΡΙΑΚΗ ΚΑΤΑΣΤΑΣΗ ΛΕΙΤΟΥΡΓΙΚΟΤΗΤΑΣ ΑΠΟ ΡΗΓΜΑΤΩΣΗ</b>   |            |
| 15.1 Γενικές απαιτήσεις  | 277        |
| 15.2 Κριτήρια σχεδιασμού   | 277        |
| 15.3 Έλεγχος (περιορισμός) του ανοίγματος ρωγμών   | 279        |
| 15.3.1 Απλοποιητικός έλεγχος   | 279        |

|          |  |     |
|----------|--|-----|
| 15.3.1.1 | Μέγιστες διαμέτροι ράβδοι οπλισμού               | 279 |
| 15.3.1.2 | Μέγιστες αποστάσεις ράβδων οπλισμού              | 281 |
| 15.3.2   | Αναλυτικός έλεγχος                               | 281 |
| 15.4     | <b>Περιορισμοί τάσεων</b>                        | 281 |
| 15.4.1   | Ωπλισμένο σκυρόδεμα                              | 281 |
| 15.4.1.1 | Γενικά   | 281 |
| 15.4.1.2 | Περιορισμός των θλιπτικών τάσεων σκυροδέματος    | 283 |
| 15.4.1.3 | Περιορισμός των εφελκυστικών τάσεων χάλυβα       | 283 |
| 15.4.2   | Προεντεταμένο σκυρόδεμα                          | 283 |
| 15.4.2.1 | Περιορισμός των τάσεων σκυροδέματος              | 283 |
| 15.4.2.2 | Περιορισμός των τάσεων χάλυβα προέντασης         | 285 |
| 15.5     | Ελάχιστος οπλισμός για τον έλεγχο της ρηγμάτωσης | 285 |
| 15.6     | Επιδερμικός οπλισμός                             | 289 |

## **ΚΕΦΑΛΑΙΟ 16** **291**

### **ΟΡΙΑΚΗ ΚΑΤΑΣΤΑΣΗ ΛΕΙΤΟΥΡΓΙΚΟΤΗΤΑΣ ΑΠΟ ΠΑΡΑΜΟΡΦΩΣΕΙΣ**

|          |   |     |
|----------|---|-----|
| 16.1     | Απαιτήσεις έναντι παραμορφώσεων   | 293 |
| 16.2     | Περιπτώσεις απαλλαγής από τον έλεγχο των βελών κάμψης                   | 295 |
| 16.3     | Υπολογισμός των βελών κάμψης  | 297 |
| 16.3.1   | Βασικές αρχές υπολογισμού βελών κάμψης                                  | 297 |
| 16.3.1.1 | Υπολογισμός των βελών κάμψης λόγω καμπτικών ροπών και αξονικών δυνάμεων | 297 |

## **ΚΕΦΑΛΑΙΟ 17** **299**

### **ΚΑΝΟΝΕΣ ΛΕΠΤΟΜΕΡΕΙΩΝ ΟΠΛΙΣΗΣ**

|          |   |     |
|----------|---|-----|
| 17.1     | Πεδίο ορισμού                                   | 301 |
| 17.2     | <b>Χαρακτηριστικά των οπλισμών</b>              | 301 |
| 17.2.1   | Ονομαστικές διαμέτροι                           | 301 |
| 17.2.2   | Ταυτόχρονη χρησιμοποίηση διαφόρων ειδών χαλύβων | 301 |
| 17.2.3   | Καμπυλώσεις οπλισμών                            | 301 |
| 17.2.3.1 | Επιτρεπόμενες διαμέτροι καμπύλωσης              | 301 |
| 17.2.3.2 | Κάμψεις σε συγκολλητούς οπλισμούς               | 303 |
| 17.3     | <b>Ελάχιστη επικάλυψη του οπλισμού</b>          | 303 |
| 17.4     | <b>Αποστάσεις μεταξύ των οπλισμών</b>           | 303 |
| 17.5     | <b>Τάση συνάφειας</b>                           | 303 |
| 17.6     | <b>Αγκυρώσεις</b>                               | 307 |
| 17.6.1   | Τύποι αγκυρώσεων                                | 307 |
| 17.6.2   | Βασικό μήκος αγκύρωσης                          | 309 |
| 17.6.3   | Απαιτούμενο μήκος αγκύρωσης                     | 309 |
| 17.6.4   | Εγκάρσιος οπλισμός στις περιοχές αγκυρώσεων     | 311 |
| 17.6.5   | Αγκυρώσεις με πρόσθετα στοιχεία                 | 313 |
| 17.7     | <b>Ενώσεις</b>                                  | 313 |
| 17.7.1   | Είδη ενώσεων                                    | 313 |
| 17.7.2   | Ενώσεις με υπερκάλυψη                           | 313 |
| 17.7.2.1 | Διάταξη των ενώσεων με υπερκάλυψη               | 313 |

|              |  |            |
|--------------|--|------------|
| 17.7.2.2     | Μήκος υπερκάλυψης εφελκυσόμενων ράβδων   | 315        |
| 17.7.2.3     | Μήκος υπερκάλυψης θλιβομένων ράβδων  | 317        |
| 17.7.2.4     | Εγκάρσιος οπλισμός στην περιοχή υπερκάλυψης<br>κυρίων οπλισμών                 | 317        |
| 17.7.3       | Κοχλιωτές ενώσεις  | 319        |
| 17.7.4       | Συγκολλητές ενώσεις  | 319        |
| <b>17.8</b>  | <b>Ειδικές διατάξεις εφελκυσόμενων οπλισμών καμπτόμενων στοιχείων</b>          | <b>321</b> |
| 17.8.1       | Γενικά   | 321        |
| 17.8.2       | Κανόνας μετατόπισης  | 321        |
| 17.8.3       | Αγκυρώσεις εκτός στηρίξεων   | 321        |
| 17.8.4       | Αγκύρωση σε ακραίες στηρίξεις  | 323        |
| 17.8.5       | Αγκύρωση σε ενδιάμεσες στηρίξεις   | 323        |
| <b>17.9</b>  | <b>Αγκύρωση οπλισμών διάτμησης</b>   | <b>325</b> |
| 17.9.1       | Αγκύρωση συνδετήρων  | 325        |
| 17.9.2       | Εξωτερικοί συνδετήρες (συνδετήρες κατά την περίμετρο του<br>δομικού στοιχείου) | 327        |
| 17.9.2α      | Πλακοδοκοί (και πλάκες)  | 327        |
| 17.9.2β      | Δοκοί, υποστυλώματα, τοιχώματα   | 327        |
| 17.9.2γ      | Στοιχεία υπό άμεση στρέψη  | 329        |
| 17.9.3       | Εσωτερικοί συνδετήρες  | 331        |
| 17.9.4       | Εγκάρσιοι σύνδεσμοι (μορφής S)   | 331        |
| 17.9.5       | Αγκυρώσεις κεκλιμένων - λοξών ράβδων   | 333        |
| <b>17.10</b> | <b>Συμπληρωματικοί κανόνες για τένοντες προέντασης</b>                         | <b>333</b> |
| 17.10.1      | Ταυτόχρονη χρησιμοποίηση διαφόρων ειδών χαλύβων                                | 333        |
| 17.10.2      | Διάταξη τενόντων προέντασης  | 333        |
| 17.10.2.1    | Ελάχιστος αριθμός τενόντων προέντασης  | 333        |
| 17.10.2.2    | Οριζόντιες και κατακόρυφες ελεύθερες αποστάσεις<br>μεταξύ τενόντων             | 335        |
| 17.10.2.2α   | Προένταση μετά από την σκλήρυνση του<br>σκυροδέματος                           | 335        |
| 17.10.2.2β   | Προένταση πριν από την διάστρωση του<br>σκυροδέματος                           | 335        |
| 17.10.2.3    | Επικάλυψη  | 337        |
| 17.10.2.3α   | Προένταση μετά από την σκλήρυνση του<br>σκυροδέματος                           | 337        |
| 17.10.2.3β   | Προένταση πριν από την διάστρωση του<br>σκυροδέματος                           | 337        |
| 17.10.2.4    | Επιτρεπόμενες ακτίνες καμπυλότητας   | 337        |
| 17.10.3      | Αγκύρωση τενόντων προέντασης και διάταξη αρμοκλειδών                           | 337        |
| <b>17.11</b> | <b>Κανόνας για τους οπλισμούς συρραφής σε αρμούς διακοπής<br/>σκυροδέτησης</b> | <b>339</b> |
| <b>17.12</b> | <b>Συμπληρωματικοί κανόνες για δέσμες ραβδών</b>                               | <b>341</b> |
| 17.12.1      | Ισοδύναμη διάμετρος, επικάλυψη, αποστάσεις ράβδων                              | 341        |
| 17.12.2      | Αγκυρώσεις και ενώσεις   | 341        |





|  |            |
|--|------------|
| <b>ΚΕΦΑΛΑΙΟ 18</b>   | <b>343</b> |
| <b>ΚΑΝΟΝΕΣ ΔΙΑΜΟΡΦΩΣΗΣ ΚΑΙ ΚΑΤΑΣΚΕΥΑΣΤΙΚΕΣ ΛΕΠΤΟΜΕΡΕΙΕΣ ΔΟΜΙΚΩΝ ΣΤΟΙΧΕΙΩΝ</b>            |            |
| <b>18.1 Πλάκες</b>   | 345        |
| 18.1.1 Είδη πλακών   | 345        |
| 18.1.2 Έδραση πλακών   | 345        |
| 18.1.3 Ελάχιστη πάχη πλακών  | 347        |
| 18.1.4 Οπλισμός κάμψης πλακών  | 347        |
| 18.1.4.1 Γενικά  | 347        |
| 18.1.4.2 Οπλισμοί γωνιών πλακών μη μονολιθικός συνδεδεμένων με τα στοιχεία εδράσεώς των  | 351        |
| 18.1.5 Οπλισμός διάτμησης και διάτρησης πλακών   | 351        |
| 18.1.5.1 Γενικά περί οπλισμού διάτμησης  | 351        |
| 18.1.5.2 Γραμμικές στηρίξεις πλακών  | 353        |
| 18.1.5.3 Οπλισμός διάτρησης πλακών   | 353        |
| 18.1.5.4 Ελεύθερα άκρα πλακών  | 357        |
| <b>18.2 Πλάκες με νευρώσεις (ή με σώματα πλήρωσης)</b>                                   | 357        |
| 18.2.1 Ορισμός και πεδίο εφαρμογής   | 357        |
| 18.2.2 Διέρειστες πλάκες   | 359        |
| 18.2.2.1 Πλάκες  | 359        |
| 18.2.2.2 Διαμήκεις νευρώσεις   | 359        |
| 18.2.2.3 Εγκάρσιες νευρώσεις   | 359        |
| 18.2.3 Τετραέρειστες πλάκες  | 361        |
| <b>18.3 Δοκοί</b>  | 361        |
| 18.3.1 Γεωμετρικά στοιχεία   | 361        |
| 18.3.2 Διαμήκεις οπλισμοί  | 363        |
| 18.3.3 Κρίσιμες περιοχές δοκού με αυξημένες απαιτήσεις πλαστιμότητας                     | 365        |
| 18.3.4 Οπλισμοί διατμήσεως   | 367        |
| 18.3.5 Αγκύρωση διαμήκους οπλισμού   | 369        |
| 18.3.6 Οπλισμός σύνδεσης πελμάτων - κορμού πλακοδοκών και τοιχωμάτων                     | 369        |
| 18.3.7 Οπλισμοί στρέψης  | 371        |
| 18.3.8 Φορτία αναρτημένα από τα κάτω   | 371        |
| <b>18.4 Υποστυλώματα</b>   | 371        |
| 18.4.1 Γενικά  | 371        |
| 18.4.2 Γεωμετρικά στοιχεία   | 371        |
| 18.4.3 Διαμήκεις οπλισμοί  | 373        |
| 18.4.4 Εγκάρσιοι οπλισμοί (συνδετήρες και σύνδεσμοι)                                     | 373        |
| 18.4.4.1 Γενικά  | 373        |
| 18.4.4.2 Οπλισμός περίσφιξης   | 375        |
| 18.4.4.3 Οπλισμός κόμβων   | 381        |
| 18.4.5 Κρίσιμες περιοχές υποστυλώματος με αυξημένες απαιτήσεις πλαστιμότητας             | 381        |
| 18.4.6 Αγκυρώσεις διαμήκους οπλισμού υποστυλώματος με αυξημένες απαιτήσεις πλαστιμότητας | 381        |
| 18.4.7 Αναμονές υποστυλωμάτων  | 383        |
| 18.4.8 Υποστυλώματα με σπειροειδή οπλισμό  | 383        |

|   |     |
|---|-----|
| <b>18.5 Τοιχώματα</b>   | 383 |
| 18.5.1 Γεωμετρικά στοιχεία τοιχωμάτων                                   | 383 |
| 18.5.2 Κρίσιμη περιοχή τοιχώματος με αυξημένες απαιτήσεις πλαστιμότητας | 385 |
| 18.5.3 Κατακόρυφοι οπλισμοί τοιχωμάτων                                  | 385 |
| 18.5.4 Διασταυρούμενα τοιχώματα   | 387 |
| 18.5.5 Ενώσεις κατακόρυφων ράβδων κορμού τοιχωμάτων                     | 389 |
| 18.4.6 Οριζόντιοι οπλισμοί κορμού τοιχωμάτων                            | 389 |
| 18.4.7 Αρμοί διακοπής εργασίας τοιχωμάτων                               | 391 |
| 18.4.8 Ανοίγματα σε τοιχώματα   | 391 |
| <b>18.6 Στοιχεία θεμελιώσεως</b>  | 393 |
| 18.6.1 Περιμετρικά τοιχεία υπογείων                                     | 393 |
| 18.6.2 Πέδιλα υποστυλωμάτων / τοιχωμάτων                                | 395 |
| 18.6.3 Συνδετήριες δοκοί  | 395 |
| 18.6.4 Πεδιλοδοκοί  | 397 |

**ΚΕΦΑΛΑΙΟ 19****399****ΕΚΛΟΓΗ ΤΩΝ ΥΛΙΚΩΝ**

|   |     |
|---|-----|
| 19.1 Γενικά                             | 401 |
| 19.2 Μέθοδοι προδιαγραφής σκυροδέματος  | 401 |
| 19.3 Χάλυβες για ωπλισμένο σκυρόδεμα    | 401 |
| 19.3.1 Γενικά                           | 401 |
| 19.3.2 Συγκολλησιμότητα                 | 401 |
| 19.4 Τένοντες προέντασης και εξαρτήματα | 401 |
| 19.5 Ενθέματα                           | 401 |

**ΚΕΦΑΛΑΙΟ 20****405****ΕΚΤΕΛΕΣΗ ΤΩΝ ΕΡΓΑΣΙΩΝ**

|   |     |
|---|-----|
| 20.1 Γενικά   | 407 |
| 20.2 Σκυρόδεμα  | 407 |
| 20.2.1 Θερμική επεξεργασία του σκυροδέματος                             | 407 |
| 20.3 Ικριώματα και Ξυλότυποι  | 407 |
| 20.3.1 Γενικά   | 407 |
| 20.3.2 Κατασκευή ικριωμάτων και Ξυλοτύπων                               | 409 |
| 20.3.3 Αφαίρεση ικριωμάτων και Ξυλοτύπων                                | 409 |
| 20.3.3.1 Χρόνος αφαίρεσης ικριωμάτων και Ξυλοτύπων                      | 409 |
| 20.3.3.2 Βοηθητικά υποστυλώματα (ασφαλείας)                             | 411 |
| 20.3.3.3 Φόρτιση δομικών στοιχείων μετά πρόσφατη αφαίρεση των Ξυλοτύπων | 411 |
| 20.4 Κοινοί χάλυβες για ωπλισμένο σκυρόδεμα                             | 411 |
| 20.4.1 Μεταφορά και αποθήκευση  | 411 |
| 20.4.2 Κοπή   | 413 |
| 20.4.3 Κάμψη  | 413 |
| 20.4.4 Συγκολλήσεις ράβδων  | 413 |
| 20.4.4.1 Γενικά   | 413 |



|             |   |            |
|-------------|---|------------|
| 20.4.4.2    | Συγκολλήσεις με συνεχή ραφή   | 413        |
| 20.4.4.3    | Σημειακές συγκολλήσεις  | 415        |
| 20.4.4.4    | Συγκολλήσεις ράβδων οπλισμού σε άλλα χαλύβδινα στοιχεία   | 415        |
| 20.4.4.5    | Απαιτήσεις ικανότητας   | 415        |
| 20.4.5      | Ενώσεις   | 415        |
| 20.4.5.1    | Ενώσεις με υπερκάλυψη   | 415        |
| 20.4.5.2    | Ενώσεις με συγκόλληση   | 415        |
| 20.4.5.3    | Μηχανικές ενώσεις   | 415        |
| 20.4.6      | Συναρμολόγηση και τοποθέτηση του οπλισμού   | 417        |
| <b>20.5</b> | <b>Τένοντες προέντασης</b>  | <b>417</b> |
| 20.5.1      | Μεταφορά και αποθήκευση   | 417        |
| 20.5.2      | Κοπή  | 419        |
| 20.5.3      | Κάμψη   | 419        |
| 20.5.4      | Ενώσεις, αγκυρώσεις και σύνδεσμοι   | 419        |
| 20.5.5      | Συναρμολόγηση και τοποθέτηση των τενόντων   | 419        |
| 20.5.6      | Σωλήνες   | 421        |
| 20.5.7      | Προετοιμασία και προστασία των σωλήνων πριν από την τιμεντένεση                                   | 421        |
| <b>20.6</b> | <b>Ειδικό κανόνες για την προένταση</b>   | <b>423</b> |
| 20.6.1      | Προένταση πριν από την έγχυση του σκυροδέματος  | 423        |
| 20.6.1.1    | Οδηγίες για το εργοτάξιο ή το εργοστάσιο  | 423        |
| 20.6.1.2    | Πρόσθετες οδηγίες   | 423        |
| 20.6.2      | Προένταση μετά την σκλήρυνση του σκυροδέματος   | 423        |
| 20.6.2.1    | Οδηγίες για το εργοτάξιο  | 423        |
| 20.6.2.2    | Εκτέλεση της προέντασης   | 425        |
| 20.6.3      | Προστασία τενόντων και αγκυρώσεων σε περίπτωση προέντασης μετά από την σκλήρυνση του σκυροδέματος | 425        |
| 20.6.3.1    | Γενικά  | 425        |
| 20.6.3.2    | Προσωρινή προστασία   | 427        |
| 20.6.3.3    | Προστασία με τιμεντένεση στο εργοτάξιο  | 427        |
| 20.6.3.3α   | Εκτέλεση της τιμεντένεσης   | 427        |
| 20.6.3.3β   | Τιμεντένεση   | 429        |
| 20.6.3.3γ   | Σφράγισμα   | 429        |
| 20.6.4      | Ειδικές μέθοδοι   | 429        |
|             | <b>ΚΕΦΑΛΑΙΟ 21</b>  | <b>431</b> |
|             | <b>ΠΟΙΟΤΙΚΟΣ ΕΛΕΓΧΟΣ</b>  |            |
| <b>21.1</b> | <b>Γενικά</b>   | <b>433</b> |
| 21.1.1      | Ορισμοί   | 433        |
| 21.1.2      | Ενέργειες ποιοτικού ελέγχου   | 433        |
| <b>21.2</b> | <b>Έλεγχος παραγωγής</b>  | <b>435</b> |
| 21.2.1      | Προκαταρκτικοί έλεγχοι  | 435        |
| 21.2.1.1    | Γενικά  | 435        |
| 21.2.1.2    | Αξιοπιστία της μελέτης  | 435        |
| 21.2.1.3    | Αξιοπιστία της επιλογής υλικών και συστατικών   | 435        |

|           |  |            |
|-----------|--|------------|
| 21.2.1.4  | Αξιολογία των μεθόδων και μέσων κατασκευής   | 437        |
| 21.2.2    | Έλεγχος υλικών και συστατικών  | 437        |
| 21.2.2.1  | Γενικά   | 437        |
| 21.2.2.2  | Επιθεώρηση σε περίπτωση παραλαβής στο εργοτάξιο  | 437        |
| 21.2.2.2α | Υλικά  | 437        |
| 21.2.2.2β | Έτοιμο σκυρόδεμα   | 437        |
| 21.2.2.2γ | Μεταλλικά στοιχεία   | 437        |
| 21.2.2.3  | Έλεγχος πριν από τη χρήση  | 437        |
| 21.2.3    | Επιθεώρηση πριν από την σκυροδέτηση  | 439        |
| 21.2.4    | Έλεγχος ανάμιξης, μεταφοράς, διάστρωσης και συμπίκνωσης του σκυροδέματος                       | 439        |
| 21.2.5    | Έλεγχοι συντήρησης του σκυροδέματος  | 439        |
| 21.2.6    | Έλεγχοι κατά την προένταση (προένταση πριν και μετά από την σκλήρυνση του σκυροδέματος)        | 441        |
| 21.2.7    | Έλεγχος των μέτρων προστασίας των τενόντων (προένταση μετά από την σκλήρυνση του σκυροδέματος) | 441        |
| 21.2.8    | Ημερολόγιο εργασιών  | 441        |
| 21.3      | Έλεγχος συμμόρφωσης  | 443        |
| 21.3.1    | Γενικά   | 443        |
| 21.3.2    | Υλικά και συστατικά  | 443        |
| 21.3.3    | Έλεγχος συμμόρφωσης του σκυροδέματος   | 443        |
| 21.3.4    | Έλεγχος της τελειωμένης κατασκευής   | 443        |
| 21.4      | Συμμόρφωση της κατασκευής  | 445        |
| 21.4.1    | Γενικά   | 445        |
| 21.4.2    | Μέτρα που λαμβάνονται σε περίπτωση μη συμμόρφωσης  | 445        |
| 21.4.3    | Στοιχεία του έργου   | 445        |
|           | <b>ΚΕΦΑΛΑΙΟ 22</b>   | <b>447</b> |
|           | <b>ΣΥΝΤΗΡΗΣΗ ΚΑΙ ΕΠΙΣΚΕΥΗ/ΕΝΙΣΧΥΣΗ ΤΩΝ ΚΑΤΑΣΚΕΥΩΝ</b>  |            |
| 22.1      | Γενικά   | 449        |
| 22.2      | Επιθεώρηση   | 449        |
| 22.3      | Κριτήρια επεμβάσεων  | 449        |
| 22.4      | Επισκευές/ενισχύσεις   | 449        |
| 22.5      | Μελέτη και πρόγραμμα επεμβάσεων  | 449        |
|           | <b>ΠΑΡΑΡΤΗΜΑ Α</b>   | <b>453</b> |
|           | <b>ΒΡΑΧΕΙΣ ΠΡΟΒΟΛΟΙ ΚΑΙ ΥΨΙΚΟΡΜΕΣ ΔΟΚΟΙ</b>  |            |
| A.1       | Γενικά   | 455        |
| A.2       | Βραχείς πρόβολοι   | 455        |
| A.3       | Υψίκορμες δοκοί  | 461        |



|   |            |
|---|------------|
| <b>ΠΑΡΑΡΤΗΜΑ Β</b>  | <b>463</b> |
| <b>ΣΥΝΘΗΚΗ ΑΜΕΤΑΘΕΤΟΤΗΤΑΣ ΣΥΣΤΗΜΑΤΟΣ ΤΟΙΧΩΜΑΤΩΝ</b>                   |            |
| B.1 Ασύμμετρο σύστημα   | 465        |
| B.2 Συμμετρικό ως προς δύο άξονες σύστημα                             | 465        |
| B.3 Υπολογισμός των συντελεστών $v_x$ και $v_y$ συστήματος τοιχωμάτων | 465        |
| B.3.1 Μητρώο δυσκαμψίας   | 465        |
| B.3.2 Ελαστικό κέντρο - Κύριοι άξονες                                 | 467        |
| B.3.3 Παράλληλη διάταξη στοιχείων                                     | 469        |
| B.3.4 Τιμές των συντελεστών $v_x$ και $v_y$                           | 471        |
| <br>  |            |
| <b>ΠΑΡΑΡΤΗΜΑ Γ</b>  | <b>475</b> |
| <b>ΑΡΧΕΣ ΥΠΟΛΟΓΙΣΜΟΥ ΤΗΣ ΡΗΓΜΑΤΩΣΕΩΣ</b>                              |            |
| Γ.1 Σύμβολα   | 477        |
| Γ.2 Γενικά  | 477        |
| Γ.3 Αρχές   | 479        |
| Γ.4 Μέθοδος   | 481        |
| <br>  |            |
| <b>ΠΑΡΑΡΤΗΜΑ Δ</b>  | <b>487</b> |
| <b>ΑΡΧΕΣ ΥΠΟΛΟΓΙΣΜΟΥ ΤΩΝ ΠΑΡΑΜΟΡΦΩΣΕΩΝ</b>                            |            |
| Δ.1 Σύμβολα   | 489        |
| Δ.2 Γενικά  | 489        |
| Δ.3 Αρχές   | 491        |
| Δ.4 Μέθοδος   | 491        |



**ΓΕΝΙΚΑ**

# **ΚΕΦΑΛΑΙΟ 1**

### Σ.1.1 ΕΙΣΑΓΩΓΗ

Αντικείμενο των σχολίων είναι:

- η βασική ερμηνεία των κανόνων γενικού χαρακτήρα ή η παράθεση στοιχείων που συμβάλλουν στην κατανόησή τους.
- η παράθεση πρακτικών εφαρμογών ή και απλοποιημένων κανόνων ή μεθόδων περιορισμένης ισχύος που μπορεί να εφαρμόζεται υπό ορισμένες προϋποθέσεις.
- η συσχέτιση με άλλα άρθρα του Κανονισμού αυτού και άλλων Ελληνικών Κανονισμών.

Ο Κανονισμός δεν εξασφαλίζει από χονδροειδή σφάλματα, τα οποία αποτελούν σημαντική αιτία αστοχιών στις κατασκευές. Ακριβώς δε για την εξασφάλιση έναντι τέτοιων σφαλμάτων το κείμενο του Κανονισμού προϋποθέτει ότι θα εφαρμόζεται από εκπαιδευμένα, έμπειρα και ικανά πρόσωπα.

### Σ.1.2 ΠΕΔΙΟ ΕΦΑΡΜΟΓΗΣ

Οι οδηγίες του Κανονισμού μπορούν να χρησιμεύσουν και ως βάση για την μελέτη έργων υπό ειδικές συνθήκες (π.χ. θερμοκρασίες πολύ υψηλές ή πολύ χαμηλές κ.α.) υπό την προϋπόθεση ότι θα συμπληρωθούν ή θα τροποποιηθούν ώστε να λαμβάνουν υπόψη πρόσθετες ειδικές απαιτήσεις και θεωρήσεις.

Επισημαίνεται ότι υπό θερμοκρασίες υψηλότερες των 200 °C οι καταστατικοί νόμοι των υλικών του Ο.Σ. (π.χ. διαγράμματα σ-ε) τροποποιούνται. Αντίστοιχες τροποποιήσεις συμβαίνουν και σε άλλα χαρακτηριστικά των υλικών, όπως E, G, ν, α<sub>τ</sub>, ενώ για χαρακτηριστικά χρόνια συμπεριφοράς (π.χ. ερπυσμός σκυροδέματος ή χαλάρωση χάλυβα) η τροποποίηση αρχίζει από θερμοκρασίες ακόμη και 50 °C (περίπου).

Οι ακόλουθοι τύποι κατασκευών δεν περιλαμβάνονται στο αντικείμενο του παρόντος κανονισμού:

- κατασκευές με στοιχεία από άοπλο σκυρόδεμα.
- κατασκευές με στοιχεία από αεριοσκυρόδεμα ή αφροσκυρόδεμα ή σκυρόδεμα χωρίς λεπτόκοκκα αδρανή.
- κατασκευές με στοιχεία από σκυρόδεμα με βαριά ή ελαφρά αδρανή.
- κατασκευές με στοιχεία οπλισμένα με πρότυπες χαλύβδινες διατομές (σύμμικτες κατασκευές, κλπ.).



## 1.1 ΕΙΣΑΓΩΓΗ

Ο Κανονισμός περιλαμβάνει Ορισμούς, Απαιτήσεις και Κριτήρια ικανοποίησής τους.

**1**

Η εφαρμογή αυτού του Κανονισμού προϋποθέτει άτομα που διαθέτουν τις απαραίτητες τεχνικές γνώσεις και σχετικά προσόντα.

Η εξασφάλιση της απαιτούμενης αντοχής και λειτουργικότητας μέσω της διατάξεως της κατασκευής και του συνόλου των δομικών στοιχείων που την αποτελούν συνιστά γενική απαίτηση του Κανονισμού.

## 1.2 ΠΕΔΙΟ ΕΦΑΡΜΟΓΗΣ

Ο Κανονισμός αυτός ισχύει για κατασκευές από οπλισμένο και/ ή προεντεταμένο σκυρόδεμα με συνήθη αδρανή, όπως αυτά ορίζονται στον Κανονισμό Τεχνολογίας Σκυροδέματος (Κ.Τ.Σ. 1997).

Ο Κανονισμός καλύπτει την περίπτωση σχεδιασμού για συνήθεις δράσεις (μόνιμα φορτία, μεταβλητά φορτία, θερμοκρασιακές δράσεις περιβάλλοντος, χρόνια συμπεριφορά σκυροδέματος και οπλισμών, κλπ.).

Ο Κανονισμός αυτός δεν καλύπτει πλήρως ορισμένα ειδικά έργα όπως γέφυρες, φράγματα, θαλάσσια έργα, πυρηνικούς αντιδραστήρες κλπ., για τα οποία οι διατάξεις του παρόντος Κανονισμού πρέπει να προσαρμόζονται και να συμπληρώνονται με κατάλληλους επιμέρους Κανονισμούς.

- κατασκευές από εκτοξευόμενο ή ινοπλισμένο σκυρόδεμα και
- κατασκευές με προκατασκευασμένα στοιχεία.

#### **Σ.1.4 ΒΑΣΕΙΣ ΜΕΛΕΤΗΣ ΚΑΙ ΥΠΟΛΟΓΙΣΜΩΝ**

Ο σχεδιασμός των δομικών στοιχείων μπορεί επίσης να γίνεται βάσει πειραματικών αποτελεσμάτων, υπό την προϋπόθεση ότι η πειραματική έρευνα θα εκτελεσθεί και θα αξιολογηθεί καταλλήλως.

Η ανθεκτικότητα (σε διάρκεια) συνδέεται επίσης με άλλες απαιτήσεις που αφορούν π.χ. τους αρμούς εργασίας, την υδατοστεγανότητα, την προστασία προεντεταμένων τενόντων (παρ. 20.6.3), τα ενθέματα και ενσωματωμένα εξαρτήματα (παρ. 19.5), τη σύνθεση του σκυροδέματος (ελάχιστη περιεκτικότητα σε τσιμέντο, λόγος νερού προς τσιμέντο, χαρακτηριστικά αδρανών), την φύση του τσιμέντου, την μέγιστη περιεκτικότητα σε χλωριόντα, την μεταφορά, την διάστρωση, την συμπύκνωση, την συντήρηση κ.α. (βλέπε Κανονισμό Τεχνολογίας Σκυροδέματος - Κ.Τ.Σ.).

#### **Σ.1.5 ΣΥΜΒΟΛΙΣΜΟΙ**

Βλέπε:

- Πρότυπο: ISO 3898 “Βάσεις υπολογισμού κατασκευών – Συμβολισμοί - Γενικά Σύμβολα”.
- Πρότυπο ΕΛΟΤ 656.

### 1.3 ΑΝΤΙΚΕΙΜΕΝΟ

Αντικείμενο του Κανονισμού αυτού είναι η ικανοποίηση των απαιτήσεων αντοχής και λειτουργικότητας των κατασκευών με επαρκή ασφάλεια.

### 1.4 ΒΑΣΕΙΣ ΜΕΛΕΤΗΣ ΚΑΙ ΥΠΟΛΟΓΙΣΜΩΝ

Τα *Κεφάλαια 2 μέχρι και 5* περιλαμβάνουν τα βασικά δεδομένα για τους υπολογισμούς. Τιμές διαφορετικές από τις περιλαμβανόμενες στα *Κεφάλαια* αυτά μπορούν να χρησιμοποιηθούν υπό την προϋπόθεση ότι η αξιοπιστία τους θα αποδεικνύεται κατά ικανοποιητικό τρόπο.

Τα κριτήρια σχεδιασμού τα σχετικά με την ασφάλεια και την λειτουργικότητα των κατασκευών βασίζονται σε μία θεώρηση οριακών καταστάσεων. Η γενική μέθοδος σχεδιασμού είναι μία ημι-πιθανολογική μέθοδος, κατά την οποία οι πιθανολογικές θεωρήσεις λαμβάνονται υπόψη μέσω ορισμού “αντιπροσωπευτικών” τιμών τόσο για τις δράσεις όσο και για τις αντοχές των υλικών. Οι τιμές σχεδιασμού και δράσεων και των αντοχών διαμορφώνονται τελικά μέσω χρήσεως κατάλληλων επί μέρους συντελεστών ασφαλείας (*Κεφάλαιο 6*). Οι ειδικές μέθοδοι σχεδιασμού που υιοθετούνται (*Κεφάλαια 10 μέχρι 14*) συμπληρώνονται από κανόνες και πρακτικές συστάσεις για λεπτομερή διαστασιολόγηση (*Κεφάλαια 15 μέχρι 18*). Επιπροσθέτως με τους κανόνες για τον έλεγχο της ρηγμάτωσης (*Κεφάλαιο 15*), με τις οριζόμενες ελάχιστες επικαλύψεις των οπλισμών (*Κεφάλαιο 5*) και ελάχιστες διαμέτρους των ράβδων οπλισμού (*Κεφάλαιο 18*), καθώς και με τα περί συντήρησης και επιθεώρησης (*Κεφάλαιο 22*) ικανοποιείται και η απαίτηση ανθεκτικότητας. Ο όρος ανθεκτικότητα εκφράζει σε αυτόν τον Κανονισμό εξασφάλιση αντοχής και λειτουργικότητας στη διάρκεια του χρόνου.

Η εφαρμογή σε ειδικές περιπτώσεις άλλων μεθόδων σχεδιασμού από αυτές που περιλαμβάνονται στα *Κεφάλαια 10 έως 18* επιτρέπεται υπό την προϋπόθεση ότι η επιλογή των εναλλακτικών μεθόδων θα αιτιολογείται πλήρως. Πρέπει δηλαδή να αποδεικνύεται ότι μέσω των εναλλακτικών μεθόδων ικανοποιούνται οι απαιτήσεις του Κανονισμού, επιτυγχάνεται δε η ίδια στάθμη αξιοπιστίας.

### 1.5 ΣΥΜΒΟΛΙΣΜΟΙ

Τα ειδικά σύμβολα που χρησιμοποιούνται, ακολουθούν το Πρότυπο ISO 3898.



### 1.5.1 Εννοιολογική σημασία των συμβόλων

#### (i) Λατινικά κεφαλαία γράμματα:

|   |                                |
|---|--------------------------------|
| A | Τυχηματική δράση               |
| A | Εμβαδόν                        |
| C | Σταθερή τιμή                   |
| E | Μέτρο ελαστικότητας            |
| E | Επίδραση δράσης                |
| F | Δράση                          |
| F | Δύναμη                         |
| G | Μόνιμη δράση                   |
| G | Μέτρο διάτμησης                |
| I | Ροπή αδράνειας                 |
| M | Ροπή γενικά                    |
| M | Καμπτική ροπή                  |
| N | Αξονική δύναμη                 |
| P | Δύναμη προέντασης              |
| Q | Μεταβλητή δράση                |
| R | Αντοχή                         |
| S | Εσωτερικές δυνάμεις και ροπές  |
| T | Στρεπτική ροπή                 |
| V | Διατμητική δύναμη              |
| W | Ροπή αντίστασης                |
| X | Τιμή μιας ιδιότητας του υλικού |

#### (ii) Λατινικά πεζά γράμματα:

|         |   |
|---------|---|
| a       | Απόσταση  |
| a       | Γεωμετρικά στοιχεία $\Delta a$ αφαιρετικό ή προσθετικό στοιχείο ασφάλειας για γεωμετρικά στοιχεία |
| b       | Πλάτος  |
| d       | Διάμετρος / Βάθος   |
| e       | Εκκεντρότητα  |
| f       | Αντοχή (υλικού)   |
| h       | Ύψος  |
| i       | Ακτίνα αδράνειας  |
| k       | Συντελεστής   |
| $l$ ή L | Μήκος / Άνοιγμα   |
| m       | Μάζα  |
| r       | Ακτίνα  |
| t       | Πάχος   |



|         |                                     |
|---------|-------------------------------------|
| u, v, w | Συνιστώσες μετατόπισης ενός σημείου |
| x, y, z | Συντεταγμένες                       |

**(iii) Ελληνικά πεζά γράμματα:**

|   |  |
|---|--|
| α | Γωνία / Λόγος  |
| β | Γωνία / Λόγος  |
| γ | Επιμέρους συντελεστής ασφαλείας  |
| ε | Ανηγμένη παραμόρφωση   |
| λ | Λυγηρότητα   |
| μ | Συντελεστής τριβής   |
| ν | Λόγος Poisson  |
| π | Πυκνότητα  |
| σ | Ορθή τάση  |
| τ | Διατμητική τάση  |
| ψ | Συντελεστές που καθορίζουν τις αντιπροσωπευτικές τιμές των μεταβλητών δράσεων<br>$\psi_0$ για τιμές σχεδιασμού<br>$\psi_1$ για τους βραχυχρόνιους συνδυασμούς δράσεων<br>$\psi_2$ για τους μακροχρόνιους συνδυασμούς δράσεων |

**(iv) Δείκτες:**

|           |                  |
|-----------|------------------|
| a         | Δομικός χάλυβας  |
| c         | Σκυρόδεμα        |
| c         | Θλίψη            |
| cr ή crit | Κρίσιμη          |
| d         | Σχεδιασμός       |
| dir       | Άμεσος           |
| eff       | Ενεργός          |
| ext       | Εξωτερικός       |
| f         | Πέλμα δοκού T    |
| F ή P     | Δράση            |
| g ή G     | Μόνιμη δράση     |
| h         | Άνω / Ανώτερος   |
| ind       | Έμμεσος          |
| inf       | Κάτω / Κατώτερος |
| int       | Εσωτερικός       |
| k         | Χαρακτηριστικός  |
| l         | Κάτω / Κατώτερος |
| m ή M     | Υλικό            |
| m         | Καμπτικός        |





|           |                               |
|-----------|-------------------------------|
| m         | Μέσος                         |
| max       | Μέγιστος                      |
| min       | Ελάχιστος                     |
| nom       | Ονομαστικός                   |
| $p$ ή $P$ | Δύναμη προέντασης             |
| $\rho_l$  | Πλαστικός                     |
| $\rho_s$  | Χάλυβας προέντασης            |
| $q$ ή $Q$ | Μεταβλητή δράση               |
| R         | Αντοχή                        |
| rep       | Αντιπροσωπευτικός             |
| s         | Χάλυβας οπλισμού              |
| S         | Εσωτερικές δυνάμεις και ροπές |
| stb       | Ευστάθεια                     |
| sup       | Ανώτερο / Άνω                 |
| t ή ten   | Εφελκυσμός                    |
| t ή tor   | Στρέψη                        |
| u         | Αστοχία                       |
| v         | Διάτμηση                      |
| w         | Κορμός                        |
| x, y, z   | Συντεταγμένες                 |
| y         | Διαρροή                       |

### 1.5.2 Ειδικά σύμβολα που χρησιμοποιούνται στον παρόντα Κανονισμό

Γενικά τα σύμβολα που χρησιμοποιούνται στον παρόντα Κανονισμό βασίζονται στα σύμβολα της παραγράφου 1.5.1 και στα παράγωγα αυτών όπως:

|             |   |
|-------------|---|
| $G_{d,sup}$ | Άνω τιμή σχεδιασμού μόνιμης δράσης              |
| $A_c$       | Συνολικό εμβαδόν διατομής σκυροδέματος          |
| $f_{yd}$    | Αντοχή διαρροής κατά το σχεδιασμό, του οπλισμού |

Τέτοια παράγωγα ορίζονται και στο κείμενο όπου συναντώνται για εύκολη χρήση. Επιπλέον όμως έχουν καταγράψει και οριστεί στην παρακάτω παράγραφο 1.5.3 όλα τα ειδικά σύμβολα που χρησιμοποιούνται στον παρόντα Κανονισμό.

### 1.5.3. Σύμβολα

#### (i) Κεφαλαία Λατινικά:

|          |   |
|----------|---|
| $A_c$    | Εμβαδό διατομής στοιχείου από σκυρόδεμα (Κεφ. 10)   |
| $A_k$    | Εμβαδό που περικλείεται από την πολυγωνική γραμμή που διέρχεται από το μέσον των τοιχωμάτων της ισοδύναμης διατομής (Κεφ. 12) |
| $A_{sl}$ | Συνολικό εμβαδό διαμήκων ράβδων στρέψης (Κεφ. 12)   |



|                         |  |
|-------------------------|--|
| $A_p$                   | Εμβαδό διατομής τένοντα προέντασης (Κεφ.10)  |
| $A_{pl}$                | Συνολικό εμβαδό διαμήκων τενόντων προέντασης (Κεφ.12)  |
| $A_s$                   | Εμβαδό διατομής διαμήκους οπλισμού (Κεφ.10)<br>Η μεγαλύτερη από τις διατομές των ράβδων που συγκολλούνται στα πλέγματα (Κεφ.3) |
| $A_{s,cal}$             | Απαιτούμενη από τον υπολογισμό διατομή οπλισμού (Κεφ.17)   |
| $A_{s,ef}$              | Υπάρχουσα διατομή οπλισμού (Κεφ.17)  |
| $A_{s,sl}$ , $A_{s,st}$ | Διατομή διαμήκους και εγκάρσιου οπλισμού   |
| $A_{sw}$                | Εμβαδό διατομής οπλισμού διάτμησης (Κεφ.11)  |
| $A_{sx}$ , $A_{sy}$     | Εμβαδό οπλισμού πλάκας κατά x και y (Κεφ.18)   |
| $A_{tot}$               | Εμβαδό θλιβόμενης ζώνης πλακοδοκού, ή εμβαδό διαμήκων εφελκυσόμενων οπλισμών στο πέλιμα της πλακοδοκού (Κεφ.11)                |
| $A_l$                   | Εμβαδό σκυροδέματος του ενός πτερυγίου του πέλιματος πλακοδοκού, ή εμβαδό διαμήκων οπλισμών εντός του πτερυγίου (Κεφ.11)       |
| C                       | Στρεπτική ροπή αδρανείας στη μη ρηγματωμένη διατομή (Κεφ.8)  |
| D                       | Διάμετρος καμπύλωσης αγκίστρων, αναβολέων και συνδετήρων (Κεφ.8)   |
| E                       | Τιμή οριζόντιου φορτίου λόγω σεισμού (Κεφ.6)   |
| $E_c$                   | Μέτρο ελαστικότητας σκυροδέματος (Κεφ.2)   |
| $E_{c,j}$               | Μέτρο ελαστικότητας σκυροδέματος την στιγμή εφαρμογής των φορτίων (Κεφ.4)  |
| $E_{cm}$                | Μέση τιμή επιβατικού μέτρου ελαστικότητας σκυροδέματος   |
| $E_{c28}$               | Μέση τιμή επιβατικού μέτρου ελαστικότητας σκυροδέματος σε ηλικία 28 ημερών (Κεφ.2)   |
| $E_c(t_0)$              | Αρχική τιμή του μέτρου ελαστικότητας σκυροδέματος σε ηλικία $t_0$ (Κεφ.2)  |
| $E_s$                   | Μέτρο ελαστικότητας χάλυβα (Κεφ.3)   |
| F                       | Τυχηματική δράση (Κεφ.6)   |
| $F_d$                   | Τιμή σχεδιασμού τυχηματικών δράσεων (Κεφ.6)<br>Δράση σχεδιασμού υποστυλώματος (Κεφ.14)   |
| $F_k$                   | Χαρακτηριστική τιμή τυχηματικών δράσεων (Κεφ.6)  |
| $F_t$                   | Καμπύλη διαγράμματος εφελκυστικών δυνάμεων δοκού (Κεφ.17)  |
| $F_v$                   | Άθροισμα κατακόρυφων φορτίων λειτουργίας (Κεφ.14)  |
| G                       | Μόνιμες δράσεις (Κεφ.6)  |
| $G_d$                   | Τιμή σχεδιασμού μόνιμων δράσεων (Κεφ.6)  |
| $G_k$                   | Χαρακτηριστική τιμή μόνιμων δράσεων (Κεφ.6)  |
| $G_l$                   | Μόνιμες δράσεις που συμβάλλουν στην ευστάθεια (Κεφ.6)  |



|             |  |
|-------------|--|
| $G_2$       | Μόνιμες δράσεις που δεν συμβάλλουν στην ευστάθεια (Κεφ.6)  |
| $H_{cr}$    | Ύψος κρίσιμης περιοχής τοιχώματος (Κεφ.18)   |
| $H_w$       | Ύψος τοιχώματος (Κεφ.18)   |
| $I_b$       | Ροπή αδράνειας δοκού (Κεφ.9)   |
| $I_s$       | Ροπή αδράνειας πλάκας (Κεφ.9)  |
| $I$         | Ροπή αδράνειας διατομής (Κεφ.14)   |
| $K$         | Δυστρεψία (Κεφ.8)  |
| $K_I$       | Δυστρεψία σταδίου I (Κεφ.8)  |
| $K_{IIm}$   | Δυστρεψία σταδίου II, καμπτικές ρωγμές (Κεφ.8)   |
| $K_{IIt}$   | Δυστρεψία σταδίου II, ρωγμές λόγω στρέψης και τέμνουσας (Κεφ.8)                                    |
| $M$         | Ροπή κάμψης (Κεφ.10)   |
| $M_{SdI}$   | Δρώσα ροπή σχεδιασμού 1ης τάξεως (Κεφ.14)  |
| $M_F$       | Καμπτική ροπή ανοίγματος φατνώματος  |
| $M_{Rd}$    | Καμπτική ροπή σχεδιασμού αντοχής (Κεφ.10)  |
| $M_s$       | Ροπή στήριξης φατνώματος (Κεφ.9)   |
| $M_{Sd}$    | Δρώσα καμπτική ροπή σχεδιασμού (Κεφ.10)  |
| $N$         | Αξονική δύναμη (Κεφ.10)  |
| $N_{Sd}$    | Αξονική θλιπτική δύναμη σχεδιασμού υποστυλώματος (Κεφ.14)  |
| $N_{g,k}$   | Αντιπροσωπευτική τιμή αξονικής δύναμης υποστυλώματος λόγω μακροχρονίων ερπυστικών δράσεων (Κεφ.14) |
| $N_{g+q,k}$ | Αντιπροσωπευτική τιμή αξονική δύναμη υποστυλώματος λόγω του συνόλου των δράσεων (Κεφ.14)           |
| $N_{Rd}$    | Αξονική δύναμη σχεδιασμού αντοχής (Κεφ.10)   |
| $N_{Sd}$    | Δρώσα αξονική δύναμη σχεδιασμού (Κεφ.10)   |
| $P$         | Δύναμη προέντασης  |
| $P_d, P_k$  | Τιμή σχεδιασμού και χαρακτηριστική τιμή της δύναμης προέντασης (Κεφ.6)                             |
| $P_0$       | Αρχική δύναμη προέντασης ( $t=0$ ) στο άκρο ( $x=0$ ) (Κεφ.14)                                     |
| $Q$         | Μεταβλητές δράσεις (Κεφ.6)   |
| $Q_d, Q_k$  | Τιμή σχεδιασμού και χαρακτηριστική τιμή αντοχής ενός μεγέθους (Κεφ.6)                              |
| $R_d, R_k$  | Τιμή σχεδιασμού και χαρακτηριστική τιμή αντοχής ενός μεγέθους (Κεφ.6)                              |
| $RH$        | Σχετική υγρασία  |
| $S_d, S_k$  | Τιμή σχεδιασμού και χαρακτηριστική τιμή δράσεων (Κεφ.6)  |
| $T$         | Μέση ημερήσια θερμοκρασία σκυροδέματος (Κεφ.6).<br>Ροπή στρέψης (Κεφ.8)                            |
| $T_{Rd}$    | Τιμή σχεδιασμού αντοχής σε ροπή στρέψης (Κεφ.12)   |
| $T_{Sd}$    | Τιμή σχεδιασμού δρώσας ροπής στρέψης (Κεφ.12)  |



|          |  |
|----------|--|
| $V$      | Τέμνουσα δύναμη (Κεφ.8, 11)  |
| $V_{cd}$ | Τέμνουσα δύναμη που παραλαμβάνεται από το θλιβόμενο πέγμα (Κεφ.11) |
| $V_{Rd}$ | Τέμνουσα αντοχής σχεδιασμού (Κεφ.11)                               |
| $V_{Sd}$ | Δρώσα τέμνουσα σχεδιασμού (Κεφ.11)                                 |
| $V_{wd}$ | Τέμνουσα που παραλαμβάνεται από οπλισμούς (Κεφ.11)                 |
| $W_k$    | Χαρακτηριστική τιμή δράσης ανέμου (Κεφ.6)                          |

**(ii) Πεζά Λατινικά:**

|                  |  |
|------------------|--|
| $a_L$            | Αξονική απόσταση επιμηκών νευρώσεων πλάκας (Κεφ.18)  |
| $a_l$            | Μήκος μετατόπισης διαγράμματος ροπών κάμψης και εφελκυστικών δυνάμεων (Κεφ.11, 17)   |
| $a_t$            | Βέλος κάμψης σε χρόνο $t$ (Κεφ.16)   |
| $a_v$            | Απόσταση μεταξύ διαδοχικών σημείων μηδενικής και μέγιστης ροπής κάμψης (Κεφ.11). Απόσταση συγκεντρωμένου φορτίου από τον άξονα στήριξης (Κεφ.11) |
| $a_0$            | Βέλος κάμψης σε χρόνο $t=0$ (Κεφ.16)   |
| $b$              | Πλάτος στοιχείου (Κεφ.11)  |
| $b_m$            | Συνεργαζόμενο πλάτος πλακοδοκού (Κεφ.8). Υπολογιστικό πλάτος διανομής συγκεντρωμένου φορτίου (Κεφ.9)   |
| $b_{m1}, b_{m2}$ | Διάσταση πτερυγίων πλακοδοκού (Κεφ.8)  |
| $b_t$            | Μέσο πλάτος εφελκυσόμενης ζώνης (Κεφ.18)   |
| $b_x, b_y$       | Διαστάσεις της περιμέτρου κατά τις διευθύνσεις $x$ και $y$ , παράλληλες προς την φορτιζόμενη επιφάνεια (Κεφ.13)                                  |
| $b_w$            | Πλάτος κορμού δοκού (Κεφ.8)  |
| $b_o$            | Διάσταση επιφάνειας εφαρμογής συγκεντρωμένου φορτίου (Κεφ.9)   |
| $b_1, b_2$       | Καθαρά ανοίγματα πλακών μεταξύ δοκών (Κεφ.8)   |
| $c$              | Διάμετρος κύκλου φορτιζόμενης επιφάνειας (Κεφ.13). Επικάλυψη σκυροδέματος (Κεφ.5). Μήκος ακραίας λωρίδας πλάκας (Κεφ.18)                         |
| $c_h, c_v$       | Ελάχιστες κατακόρυφες και οριζόντιες αποστάσεις τενόντων (Κεφ.17)  |
| $d$              | Στατικό ύψος διατομής (Κεφ.10)   |
| $d_x, d_y$       | Στατικά ύψη $x$ και $y$ , αντίστοιχα (Κεφ.13)  |
| $d_g$            | Μέγιστη διάσταση αδρανών σκυροδέματος  |
| $e$              | Εκκεντρότητα   |
| $e_a$            | Πρόσθετη εκκεντρότητα (Κεφ.14)   |
| $e_{tot}$        | Ολική εκκεντρότητα (Κεφ.14)  |





|                    |   |
|--------------------|---|
| $e_0$              | Εκκεντρότητα πρώτης τάξης (Κεφ.14)  |
| $e_{01}, e_{02}$   | Εκκεντρότητες πρώτης τάξης στα δύο άκρα   |
| $e_1$              | Ολική εκκεντρότητα πρώτης τάξης (Κεφ.14)  |
| $e_2$              | Εκκεντρότητα δεύτερης τάξης, μέγιστο βέλος δεύτερης τάξης προτύπου υποστυλώματος (Κεφ.14) |
| $f_{bd}$           | Οριακή τάση συνάφειας (Κεφ.17)  |
| $f_{cd}, f_{ck}$   | Θλιπτική αντοχή σχεδιασμού και χαρακτηριστική θλιπτική αντοχή σκυροδέματος (Κεφ.2, 10)    |
| $f_{ck}$           | Χαρακτηριστική θλιπτική αντοχή σκυροδέματος (Κεφ.2)                                       |
| $f_{cm}$           | Μέση θλιπτική αντοχή σκυροδέματος (Κεφ.2)   |
| $f_{ct}$           | Εφελκυστική αντοχή σκυροδέματος (Κεφ.2)   |
| $f_{ctk0.05}$      | Χαρακτηριστική εφελκυστική αντοχή σκυροδέματος για ποσοστημόριο αστοχίας 5% (Κεφ.2)       |
| $f_{ctk0.95}$      | Χαρακτηριστική εφελκυστική αντοχή σκυροδέματος για ποσοστημόριο αστοχίας 95% (Κεφ.2)      |
| $f_{ctm}$          | Μέση εφελκυστική αντοχή σκυροδέματος (Κεφ.2)  |
| $f_c(t_0)$         | Θλιπτική αντοχή σκυροδέματος σε χρόνο $t_0$ (Κεφ.2)                                       |
| $f_{ck}$           | Χαρακτηριστική θλιπτική αντοχή σκυροδέματος (Κεφ.2)                                       |
| $f_d, f_k$         | Αντοχή σχεδιασμού, χαρακτηριστική αντοχή υλικού (Κεφ.6)                                   |
| $f_{plk}$          | Χαρακτηριστική αντοχή τένοντα προέντασης (Κεφ.3)  |
| $f_{ptk}$          | Χαρακτηριστική εφελκυστική αντοχή τένοντα προέντασης (Κεφ.3)                              |
| $f_{p0.1k}$        | Χαρακτηριστική αντοχή τένοντα προέντασης (Κεφ.3)  |
| $f_{st}$           | Εφελκυστική αντοχή χάλυβα που προσδιορίζεται από δοκιμές εφελκυσμού (Κεφ.3, 17)           |
| $f_y$              | Όριο διαρροής χάλυβα (Κεφ.3)  |
| $f_{yd}, f_{yk}$   | Αντοχή σχεδιασμού και χαρακτηριστική αντοχή χάλυβα (Κεφ.3, 10)                            |
| $f_{ykc}, f_{ykt}$ | Θλιπτική και εφελκυστική χαρακτηριστική αντοχή χάλυβα (Κεφ.3)                             |
| $f_{ylk}$          | Χαρακτηριστική αντοχή διαμήκους οπλισμού (Κεφ.12)   |
| $f_{y,obs}$        | Όριο διαρροής χάλυβα όπως προκύπτει από δοκιμές εφελκυσμού (Κεφ.3)                        |
| $f_{ywd}, f_{ywk}$ | Τάση σχεδιασμού και χαρακτηριστική τάση οπλισμού διάτμησης (Κεφ.11)                       |
| $f_{0.2}$          | Συμβατικό όριο διαρροής χάλυβα που αντιστοιχεί σε παραμένουσα παραμόρφωση 0.2% (Κεφ.3)    |
| $h$                | Ολικό ύψος στοιχείου (Κεφ.10)   |
| $h_f$              | Ολικό ύψος πέλματος πλακοδοκού (Κεφ.8, 11)  |
| $h_o$              | Ύψος πλάκας με νευρώσεις (Κεφ.18)   |



|               |  |
|---------------|--|
| $h_s$         | Ολικό ύψος πλάκας (Κεφ.9)  |
| $h$           | Κατακόρυφη διάσταση διαπλάτυνσης κεφαλής πέραν της περιμέτρου του υποστυλώματος (Κεφ.13)   |
| $i$           | Ακτίνα αδρανείας διατομής (Κεφ.14)   |
| $k$           | Συντελεστής για τον προσδιορισμό του ελάχιστου οπλισμού ρηγμάτωσης (Κεφ.15)  |
| $l$           | Διάσταση στοιχείου (Κεφ.5).<br>Θεωρητικό άνοιγμα στοιχείου (Κεφ.7)   |
| $l_b$         | Βασικό μήκος αγκύρωσης (Κεφ.17)  |
| $l_{b,net}$   | Μήκος αγκύρωσης (Κεφ.17)   |
| $l_{bp}$      | Μήκος αγκύρωσης τένοντα (Κεφ.4, 17)  |
| $l_{bpd}$     | Τιμή σχεδιασμού μήκους αγκύρωσης τένοντα (Κεφ.4)   |
| $l_{cr}$      | Μήκος κρίσιμης περιοχής υποστυλώματος ή δοκού (Κεφ.18)   |
| $l_n$         | Απόσταση μεταξύ παρειών στηρίξεων, καθαρό άνοιγμα στοιχείων (Κεφ.7)  |
| $l_{p,ef}$    | Μήκος ανάπτυξης προέντασης σε ορθογωνική διατομή (Κεφ.4)   |
| $l_x, l_y$    | Μήκος ανοίγματος φατνώματος κατά x και y μετρούμενο μεταξύ των αξόνων των υποστυλωμάτων (Κεφ.9)  |
| $l_w$         | Μήκος τοιχώματος στην οριζόντια διεύθυνση (Κεφ.18)   |
| $l_o$         | Απόσταση μεταξύ διαδοχικών σημείων μηδενικής ροπής κάμψης (Κεφ.8). Μήκος λυγισμού (Κεφ.14)   |
| $l_1, l_2$    | Διαστάσεις ορθογωνικής οπής πλάκας (Κεφ.13)  |
| $l$           | Οριζόντια διάσταση διαπλάτυνσης κεφαλής πέραν της περιμέτρου του υποστυλώματος (Κεφ.13)  |
| $l_x$         | Πλάτος συνεργαζόμενης λωρίδας πλάκας στην διεύθυνση y (Κεφ.9)  |
| $m_f$         | Ροπή κάμψης ανοίγματος ανά μονάδα μήκους   |
| $m_s$         | Ροπή κάμψης στηρίγματος ανά μονάδα μήκους  |
| $n, n_1, n_2$ | Αριθμός ράβδων, τενόντων, οπλισμών κλπ. (Κεφ.17)   |
| $p, q$        | Τιμή κατανεμημένου φορτίου για φορτίσεις πλακών (Κεφ.18)   |
| $r$           | Ακτίνα καμπυλότητας (Κεφ.14, 16)   |
| $s$           | Απόσταση μεταξύ οπλισμών διάτμησης (Κεφ.9, 11, 12, 17,18)<br>πάχος επικάλυψης πλάκας (Κεφ.9)   |
| $s_\ell, s_t$ | Απόσταση διαμήκων και εγκάρσιων οπλισμών (Κεφ.17)  |
| $t$           | Χρόνος παρατήρησης φαινομένου, διορθωμένη ηλικία σκυροδέματος (Κεφ.2). Πλάτος έδρασης (Κεφ.7). Πλάτος εισαγωγής συγκεντρωμένου φορτίου (Κεφ.9) |
| $t_0$         | Χρονική αφετηρία παρατήρησης φαινομένου  |
| $t_x, t_y$    | Πλάτος εισαγωγής συγκεντρωμένου φορτίου κατά x και y (Κεφ.9)   |



|                  |  |
|------------------|--|
| $u$              | Περίμετρος διατομής που είναι σε επαφή με το περιβάλλον (Κεφ.2). Περίμετρος κρίσιμης διατομής (Κεφ.13)                   |
| $u_k$            | Περίμετρος ισοδύναμης διατομής (Κεφ.12)  |
| $v$              | Τέμνουσα στο στήριγμα ανά μονάδα μήκους (Κεφ.9)  |
| $V_{Rd}, V_{Sd}$ | Τέμνουσα αντοχής σχεδιασμού και δρώσα τέμνουσα σχεδιασμού ανά μονάδα μήκους (Κεφ.11, 13)                                 |
| $x$              | Ύψος θλιβόμενης ζώνης στοιχείου (Κεφ.8, 10)  |
| $x_{II}$         | Ύψος θλιβόμενης ζώνης σταδίου II   |
| $z$              | Μοχλοβραχίονας εσωτερικών δυνάμεων διατομής (Κεφ.11)<br>Απόσταση των κέντρων των περισφιγμένων άκρων τοιχώματος (Κεφ.18) |

**(iii) Ελληνικά:**

|                    |  |
|--------------------|--|
| $\alpha$           | Άθροισμα γωνιακών αποκλίσεων στο μήκος $x$ (Κεφ.4). Λόγος μέτρων ελαστικότητας χάλυβα και σκυροδέματος (Κεφ.7). Γωνία κλίσης οπλισμού διάτμησης (Κεφ.11). Πρόσθετη κλίση (Κεφ.14). Λόγος μεταξύ θεωρητικού – ιδεατού και πραγματικού μήκους στοιχείου (Κεφ.16) |
| $\alpha_i$         | Διορθωτικός προσθετικός όρος για την εύρεση του θεωρητικού ανοίγματος στοιχείου (Κεφ.7)  |
| $\alpha_T$         | Συντελεστής θερμικής διαστολής σκυροδέματος (Κεφ.6)  |
| $\alpha_l$         | Συντελεστής μήκους υπερκάλυψης στις περιοχές συνάφειας I και II (Κεφ.17)   |
| $\beta$            | Γωνία διανομής της δύναμης προέντασης (Κεφ.4). Αυξητικός συντελεστής λόγω εκκεντρότητας της φόρτισης (Κεφ.13). Πολλαπλασιαστικός συντελεστής της τέμνουσας αντοχής λόγω γειτονίας φορτίου και στηριγμάτων (Κεφ.11)   |
| $\gamma_c$         | Επιμέρους συντελεστής ασφαλείας σκυροδέματος (Κεφ.6)   |
| $\gamma_g$         | Επιμέρους συντελεστής ασφαλείας μονίμων δράσεων (Κεφ.6)  |
| $\gamma_m$         | Επιμέρους συντελεστής ασφαλείας υλικού (Κεφ.6)   |
| $\gamma_p$         | Επιμέρους συντελεστής ασφαλείας προέντασης (Κεφ.6)   |
| $\gamma_q$         | Επιμέρους συντελεστής ασφαλείας μεταβλητών δράσεων (Κεφ.6)   |
| $\gamma_s$         | Επιμέρους συντελεστής ασφαλείας χάλυβα (Κεφ.6)   |
| $\Delta A_{sl}$    | Εμβαδό πρόσθετου οπλισμού λόγω μετατόπισης διαγράμματος ροπών κάμψης (Κεφ.11)  |
| $\Delta F_{d,max}$ | Μεγίστη τιμή της διαφοράς της διαμήκου δύναμης που ενεργεί στο ένα πτερύγιο πλακοδοκού (Κεφ.11)  |
| $\Delta F_{tl}$    | Πρόσθετη εφελκυστική δύναμη οπλισμού λόγω μετατόπισης του διαγράμματος των ροπών κάμψης (Κεφ.11)   |



|                                |  |
|--------------------------------|--|
| $\Delta_\ell$                  | Ανοχή διάστασης στοιχείου (Κεφ.5)  |
| $\Delta P_{t(x)}$              | Χρόνιες απώλειες προέντασης σε χρόνο $t$ στη διατομή $x$ (Κεφ.4)   |
| $\Delta T_{Sd}$                | Λογιστική ομοιόμορφη πτώση θερμοκρασίας για συστολή ξήρανσης (Κεφ.6)   |
| $\Delta \varepsilon_p$         | Πρόσθετη παραμόρφωση του χάλυβα προέντασης (Κεφ.10)  |
| $\Delta \sigma_{p0}(x)$        | Απώλειες προέντασης λόγω τριβής στη διατομή $x$ (Κεφ.4)  |
| $\Delta \sigma_{p0.2}$         | Απώλειες προέντασης λόγω στιγμιαίας παραμόρφωσης του σκυροδέματος (Κεφ.4)  |
| $\Delta \sigma_{p,\infty}$     | Τελικές απώλειες προέντασης λόγω ερπυσμού, συστολής ξήρανσης και χαλάρωσης τενόντων (Κεφ.4)  |
| $\Delta \sigma_{p,rel}$        | Απώλειες προέντασης λόγω χαλάρωσης (Κεφ.3)   |
| $\Delta \sigma_{p,rel,\infty}$ | Τελικές απώλειες προέντασης λόγω χαλάρωσης των τενόντων (Κεφ.4)  |
| $\Delta \sigma_{p,c+spo}$      | Τελικές απώλειες προέντασης λόγω ερπυσμού και συστολής ξήρανσης (Κεφ.4)  |
| $\varepsilon_c$                | Ανηγγμένη παραμόρφωση σκυροδέματος (Κεφ.2)   |
| $\varepsilon_{cc}(t, t_0)$     | Ερπυστική ανηγμένη παραμόρφωση σκυροδέματος σε χρόνο $t > t_0$ (Κεφ.2)   |
| $\varepsilon_{cs}(t, t_0)$     | Συντελεστής συστολής ξήρανσης σκυροδέματος σε χρόνο $t > t_0$ (Κεφ.2)  |
| $\varepsilon_{c,\infty}$       | Τελική βράχυνση σκυροδέματος λόγω ερπυσμού (Κεφ.4)   |
| $\varepsilon_p$                | Ανηγγμένη Παραμόρφωση τένοντα (Κεφ.4)  |
| $\varepsilon_{pd}$             | Ανηγγμένη Παραμόρφωση τένοντα που αντιστοιχεί σε τάση $f_{p0.1k} / \gamma_m$   |
| $\varepsilon_s$                | Ανηγγμένη παραμόρφωση χάλυβα (Κεφ.9, 10)   |
| $\varepsilon_{s,\infty}$       | Τελική βράχυνση σκυροδέματος λόγω συστολής ξήρανσης (Κεφ.4)  |
| $\varepsilon_y$                | Ανηγγμένη παραμόρφωση χάλυβα κατά τη διαρροή (Κεφ.9)   |
| $\zeta$                        | Λόγος μεγίστης προς ελάχιστη τέμνουσας δύναμης σε διατομή (Κεφ.8, 11)  |
| $\theta$                       | Γωνία στροφής (Κεφ.8). Γωνία κλίσης θλιβόμενων διαγωνίων σκυροδέματος (Κεφ.11). Συντελεστής ευσταθείας (Κεφ.14)                      |
| $\theta_{pl}$                  | Πλαστική στροφή (Κεφ.8)  |
| $\kappa$                       | Συντελεστής της διατμητικής αντοχής χωρίς ειδικό οπλισμό διάτμησης ή διάτρησης (Κεφ.11, 13)  |
| $\lambda$                      | Λυγηρότητα (Κεφ.14)  |
| $\mu$                          | Συντελεστής τριβής μεταξύ τένοντα – σωλήνα (Κεφ.4)   |
| $\mu_d$                        | Καμπτική ροπή ανηγμένη στην επιφάνεια της διατομής του σκυροδέματος, στο ύψος της διατομής και στην αντοχή του σκυροδέματος (Κεφ.10) |

## 1.6 ΜΟΝΑΔΕΣ

Βλέπε:

- Πρότυπο ISO 1000 “Κανόνες χρήσης των μονάδων του διεθνούς συστήματος (S.I.) στις κατασκευές”.



|                        |  |
|------------------------|--|
| $v$                    | Ανηγμένη αξονική δύναμη  |
| $v_d$                  | Αξονική δύναμη σχεδιασμού ανηγμένη στην επιφάνεια της διατομής και την αντοχή του σκυροδέματος (Κεφ.10, 14, 18)          |
| $\xi$                  | Λόγος του ύψους της θλιβόμενης ζώνης προς το στατικό ύψος διατομής (Κεφ.8)   |
| $\rho$                 | Ποσοστό εφελκόμενου οπλισμού (Κεφ.16)  |
| $\rho'$                | Ποσοστό θλιβόμενου οπλισμού (Κεφ.16)   |
| $\rho_\ell$            | Ποσοστό διαμήκους οπλισμού (Κεφ.11)  |
| $\rho_{lx}, \rho_{ly}$ | Ποσοστά οπλισμού κατά x και y (Κεφ.13)   |
| $\rho_w$               | Ποσοστό οπλισμού διάτμησης (Κεφ.18)  |
| $\Sigma$               | Σύμβολο άθροισης   |
| $\sigma_c$             | Τάση σκυροδέματος (Κεφ.2)  |
| $\sigma_c(x)$          | Τάση σκυροδέματος στη διατομή (Κεφ.4)  |
| $\sigma_{cg}$          | Τάση σκυροδέματος στη θέση των τενόντων λόγω ιδίου βάρους και άλλων μονίμων δράσεων (Κεφ.2)                              |
| $\sigma_{co}$          | Σταθερή τάση σκυροδέματος που εφαρμόζεται την στιγμή $t_0$ (Κεφ.2)   |
| $\sigma_{cpo}$         | Αρχική τάση σκυροδέματος στη θέση των τενόντων λόγω προέντασης μόνο (Κεφ.4)  |
| $\sigma_d, \sigma_k$   | Τάση σχεδιασμού και χαρακτηριστική τάση υλικού (Κεφ.6)   |
| $\sigma_{pl}$          | Μόνιμη τάση τενόντων προέντασης (Κεφ.12)   |
| $\sigma_{po}$          | Αρχική τάση προέντασης (Κεφ.3)   |
| $\sigma_{po}(x)$       | Τάση τένοντα στη διατομή x (Κεφ.4)   |
| $\sigma_s$             | Τάση χάλυβα (Κεφ.3)  |
| $\tau_{Rd}$            | Τάση αντοχής σχεδιασμού σε τέμνουσα (Κεφ.11)   |
| $\phi(t, t_0)$         | Συντελεστής ερπυσμού σε $t > t_0$ (Κεφ.2)  |
| $\varnothing_n$        | Διάμετρος ράβδου οπλισμού (Κεφ.17) ή τένοντα προέντασης (Κεφ.4). Ισοδύναμη διάμετρος οπλισμού για δέσμες ράβδων (Κεφ.17) |
| $\psi$                 | Συντελεστής συνδυασμού για μεταβλητές δράσεις (Κεφ.6)  |
| $\psi_1, \psi_2$       | Συντελεστές συνδυασμού για βραχυχρόνιες και μακροχρόνιες μεταβλητές δράσεις αντίστοιχα (Κεφ.6)                           |
| $\omega$               | Μηχανικό ποσοστό οπλισμού (Κεφ.10)   |
| $\omega_{wd}$          | Μηχανικό ογκομετρικό ποσοστό οπλισμού περίσφιξης (Κεφ.18)  |

## 1.6 ΜΟΝΑΔΕΣ

Οι μονάδες που χρησιμοποιούνται συμφωνούν με το Π.Δ. 515/83 και το Πρότυπο ISO 1000, τα οποία βασίζονται στο διεθνές σύστημα μονάδων (S.I.).

Οι μονάδες που συνιστώνται για την παρουσίαση δεδομένων και υπολογισμών είναι:

- για συγκεντρωμένες ή κατανεμημένες δυνάμεις,  
φορτία: kN, kN /m, kN/m<sup>2</sup>
- για πυκνότητες: kg/m<sup>3</sup>
- για ειδικά και φαινόμενα βάρη: kN/m<sup>3</sup>
- για τάσεις και αντοχές: MPa(=Nmm<sup>2</sup>=MN/m<sup>2</sup>)
- για ροπές: kNm

Βλέπε επίσης: Τεύχος ISO No 3766.

### 1.7 ΠΑΡΟΥΣΙΑΣΗ ΜΕΛΕΤΩΝ

Γενικά οι υπολογισμοί θα παρουσιάζονται με ακρίβεια τουλάχιστον 3 σημαντικών ψηφίων.

### **1.7 ΠΑΡΟΥΣΙΑΣΗ ΜΕΛΕΤΩΝ**

Η παρουσίαση των υπολογισμών και των σχεδίων πρέπει να είναι σύμφωνη με τις κείμενες διατάξεις.

### **1.8 ΠΕΡΙΕΧΟΜΕΝΟ ΜΕΛΕΤΩΝ**

Η μελέτη πρέπει να περιλαμβάνει τα τεύχη και τα σχέδια τα οποία είναι απαραίτητα για την ορθή εκτέλεση της κατασκευής, όπως ειδικότερα ορίζεται στις ισχύουσες προδιαγραφές.



**ΔΕΔΟΜΕΝΑ  
ΓΙΑ ΤΟ  
ΣΚΥΡΟΔΕΜΑ**

**ΚΕΦΑΛΑΙΟ 2**

## 2.1 ΓΕΝΙΚΑ

Για θέματα τεχνολογίας του σκυροδέματος βλέπε Κ.Τ.Σ. και σχετικά Πρότυπα.

Η πραγματική συμπεριφορά του σκυροδέματος στην κατασκευή ενδέχεται να είναι διαφορετική από αυτήν που προσδιορίζεται μέσω τυποποιημένων δοκιμών, δεδομένου ότι το σκυρόδεμα σε μία κατασκευή αφενός μεν δεν καταπονείται με τον ίδιο τρόπο όπως στις τυποποιημένες δοκιμές, αφετέρου δε διαφέρει και από άποψη ποιότητας, διαστάσεων, σχήματος, ηλικίας, συντηρήσεως κ.α.

Σχετικώς βλέπε και παρ. 21.4.2.

## 2.2 ΦΑΙΝΟΜΕΝΟ ΒΑΡΟΣ

Στους υπολογισμούς μπορεί να ληφθεί το φαινόμενο βάρος άοπλου σκυροδέματος ίσο με  $24 \text{ kN/m}^3$  και το φαινόμενο βάρος οπλισμένου ή προεντεταμένου σκυροδέματος ίσο με  $25 \text{ kN/m}^3$ , σε περίπτωση συνήθων ποσοστών οπλισμού.

### 2.3.1 Χαρακτηριστική αντοχή

Σε ειδικές περιπτώσεις και υπό την προϋπόθεση πλήρους αιτιολόγησης είναι δυνατόν να χρησιμοποιηθούν δοκίμια ηλικίας διάφορης των 28 ημερών.

Σε ορισμένους υπολογισμούς, π.χ. εκτίμηση του μέτρου ελαστικότητας (παρ. 2.5.2), χρησιμοποιείται η μέση θλιπτική αντοχή η οποία μπορεί να προκύψει από τη χαρακτηριστική θλιπτική αντοχή, μέσω της σχέσης:

$$f_{cm} = f_{ck} + 8 \text{ (MPa)} \dots\dots\dots (\Sigma 2.1)$$

Εκτός από σπάνιες περιπτώσεις, η πραγματική τιμή της χαρακτηριστικής αντοχής δεν μπορεί να προσδιορισθεί γιατί ο αριθμός των δοκιμών που απαιτούνται για αυτόν τον σκοπό είναι μεγάλος.

### 2.3.2 Κατηγορίες σκυροδέματος

Βλέπε: Κ.Τ.Σ. παρ. 2.2.

Ο κανονισμός αυτός δεν ισχύει για ειδικά σκυροδέματα κατηγορίας υψηλότερης από C50/60.

## 2.1 ΓΕΝΙΚΑ

Η αντοχή και τα άλλα δεδομένα για το σκυρόδεμα καθορίζονται βάσει τυποποιημένων δοκιμών.

## 2.2 ΦΑΙΝΟΜΕΝΟ ΒΑΡΟΣ

Το φαινόμενο βάρος θα προσδιορίζεται μέσω δοκιμών ή θα εκτιμάται με βάση τις γνωστές τιμές φαινομένων βαρών των συστατικών του σκυροδέματος.

## 2.3 ΘΛΙΠΤΙΚΗ ΑΝΤΟΧΗ

### 2.3.1 Χαρακτηριστική αντοχή

Ο Κανονισμός αυτός βασίζεται σε θλιπτική αντοχή σκυροδέματος που μετράται στις 28 ημέρες σε κυλινδρικά δοκίμια διαμέτρου 150 mm και ύψους 300 mm ή κυβικά δοκίμια ακμής 150 mm, σύμφωνα με τις διατάξεις του Κανονισμού Τεχνολογίας Σκυροδέματος (Κ.Τ.Σ.).

Χαρακτηριστική αντοχή κυλινδρικού δοκιμίου  $f_{ck}$  ή κυβικού δοκιμίου  $f_{ck,cube}$  θεωρείται εκείνη η τιμή αντοχής κάτω της οποίας υπάρχει 5% πιθανότητα να βρεθεί η τιμή αντοχής ενός τυχαίου δοκιμίου.

Στην πράξη το σκυρόδεμα θεωρείται ότι ανήκει στην κατηγορία που προδιαγράφεται στην μελέτη, αν τα αποτελέσματα των δοκιμών συμφωνούν με τα κριτήρια συμμόρφωσης του Κ.Τ.Σ.

### 2.3.2 Κατηγορίες σκυροδέματος

Η διαστασιολόγηση πρέπει να βασίζεται σε κατηγορία σκυροδέματος που αντιστοιχεί σε καθορισμένη τιμή χαρακτηριστικής αντοχής.

Οι κατηγορίες σκυροδέματος είναι οι ακόλουθες:

|        |        |        |        |        |        |        |        |        |
|--------|--------|--------|--------|--------|--------|--------|--------|--------|
| C12/15 | C16/20 | C20/25 | C25/30 | C30/37 | C35/45 | C40/50 | C45/55 | C50/60 |
|--------|--------|--------|--------|--------|--------|--------|--------|--------|

όπου ο πρώτος αριθμός κάθε κατηγορίας ορίζει την χαρακτηριστική αντοχή

Στους τρεις ορόφους συμπεριλαμβάνεται και τυχόν υπάρχον υπόγειο.

## 2.4 ΕΦΕΛΚΥΣΤΙΚΗ ΑΝΤΟΧΗ

Οι τιμές του Πίνακα 2.1 προκύπτουν από την σχέση

$$f_{ctm} = 0.30 f_{ck}^{2/3} \dots\dots\dots (\Sigma 2.2)$$

( $f_{ctm}, f_{ck}$  σε MPa)

Το εύρος της διακύμανσης της  $f_{ct}$  είναι από  $0.70 f_{ctm}$  μέχρι  $1.30 f_{ctm}$ .

Η εκλογή της τιμής  $f_{ct}$  που θα εισαχθεί στους υπολογισμούς εξαρτάται από το είδος του εξεταζόμενου προβλήματος.



κυλίνδρου ( $f_{ck}$ ), ενώ ο δεύτερος ορίζει την χαρακτηριστική αντοχή κύβου ( $f_{ck,cube}$ ) σε MPa, στις 28 ημέρες.

Η χρήση της κατηγορίας C12/15 σε οπλισμένο σκυρόδεμα επιτρέπεται μόνο για κτίρια χωρίς αυξημένες απαιτήσεις πλαστιμότητας (βλ. παρ. 6.1.3) με τρεις το πολύ ορόφους.

Η χρήση της κατηγορίας C16/20 σε οπλισμένο σκυρόδεμα επιτρέπεται μόνο:

- για κτίρια χωρίς αυξημένες απαιτήσεις πλαστιμότητας, ανεξαρτήτως του αριθμού των ορόφων.
- Για κτίρια με αυξημένες απαιτήσεις πλαστιμότητας, με τρεις το πολύ ορόφους.

Για προεντεταμένο σκυρόδεμα δεν επιτρέπονται οι κατηγορίες C12/15, C16/20 και C20/25.

## 2.4 ΕΦΕΛΚΥΣΤΙΚΗ ΑΝΤΟΧΗ

Στον Κανονισμό αυτό και εφόσον δεν υπάρχει άλλη ένδειξη, ο όρος “εφελκυστική αντοχή” αναφέρεται σε καθαρό αξονικό εφελκυσμό, όπως έχει οριστεί από τον Κ.Τ.Σ.

Η εφελκυστική αντοχή του σκυροδέματος  $f_{ct}$  μπορεί να εκτιμηθεί βάσει της χαρακτηριστικής αντοχής του σκυροδέματος από τον Πίνακα 2.1.

Πίνακας 2.1: Εφελκυστική αντοχή σε MPa

| $f_{ck}$      | 12   | 16   | 20   | 25   | 30   | 35   | 40   | 45   | 50   |
|---------------|------|------|------|------|------|------|------|------|------|
| $f_{ctk0.05}$ | 1.10 | 1.30 | 1.50 | 1.80 | 2.00 | 2.20 | 2.50 | 2.70 | 2.90 |
| $f_{ctm}$     | 1.60 | 1.90 | 2.20 | 2.60 | 2.90 | 3.20 | 3.50 | 3.80 | 4.10 |
| $f_{ctk0.95}$ | 2.00 | 2.50 | 2.90 | 3.30 | 3.80 | 4.20 | 4.60 | 4.90 | 5.30 |

Η εφελκυστική αντοχή του σκυροδέματος ( $f_{ct}$ ) μπορεί να εκτιμηθεί από τις αντίστοιχες αντοχές εφελκυσμού από κάμψη ( $f_{ct,fl}$ ) ή από διάρρηξη ( $f_{ct,sp}$ ) από τις ακόλουθες σχέσεις:

$$f_{ct} = 0.50 \cdot f_{ct,fl} \dots\dots\dots (2.1a)$$

$$f_{ct} = 0.90 \cdot f_{ct,sp} \dots\dots\dots (2.1β)$$

### 2.5.1 Διαγράμματα τάσεων - παραμορφώσεων

Ανάλογα με τα χαρακτηριστικά των συστατικών του σκυροδέματος και την ταχύτητα επιβολής των παραμορφώσεων, για συνήθεις περιπτώσεις, η τετμημένη της κορυφής του διαγράμματος κυμαίνεται μεταξύ -0.2% και -0.25%, η συμβατική παραμόρφωση θραύσης μεταξύ -0.35% και -0.7% και η τάση θραύσης μεταξύ  $0.75 f_c$  και  $1.25 f_c$ .

Σχετικώς, υπενθυμίζεται ότι η κρίσιμη ανηγμένη παραμόρφωση του σκυροδέματος υπό εφελκυσμό έχει τιμή +0.02 έως +0.04%, δηλαδή περίπου ίση με την ελάχιστη τιμή της συστολής ξήρανσης (βλ. Πίνακα 2.3). Έτσι, και μόνο η συστολή ξήρανσης θα μπορούσε να οδηγήσει σε ρηγμάτωση (ακόμη και έντονη ή εκτεταμένη).

### 2.5.2 Μέτρο ελαστικότητας

Το επιβατικό μέτρο ελαστικότητας  $E_{cm}$  είναι η κλίση της ευθείας του διαγράμματος σ-ε που οδηγεί στο 40% της θλιπτικής αντοχής του σκυροδέματος (βλ. Σχ. 2.1). Οι τιμές του Πίνακα 2.2 έχουν προκύψει βάσει της σχέσης:

$$E_{cm} = 9.50(f_{ck} + 8)^{1/3} \dots\dots\dots (\Sigma 2.3)$$

( $E_{cm}$  σε GPa,  $f_{ck}$  σε MPa)

Ο Πίνακας δίνει μέσες τιμές του επιβατικού μέτρου ελαστικότητας σε ηλικία 28 ημερών, δεδομένου ότι η  $f_{ck}$  δίνεται για ηλικία 28 ημερών.

Η σχέση (Σ 2.3) μπορεί να χρησιμοποιηθεί για την εκτίμηση του μέσου επιβατικού μέτρου ελαστικότητας σε ηλικία  $t$  αν η αντοχή  $f_{ck}$  αναχθεί στην ηλικία  $t$ .

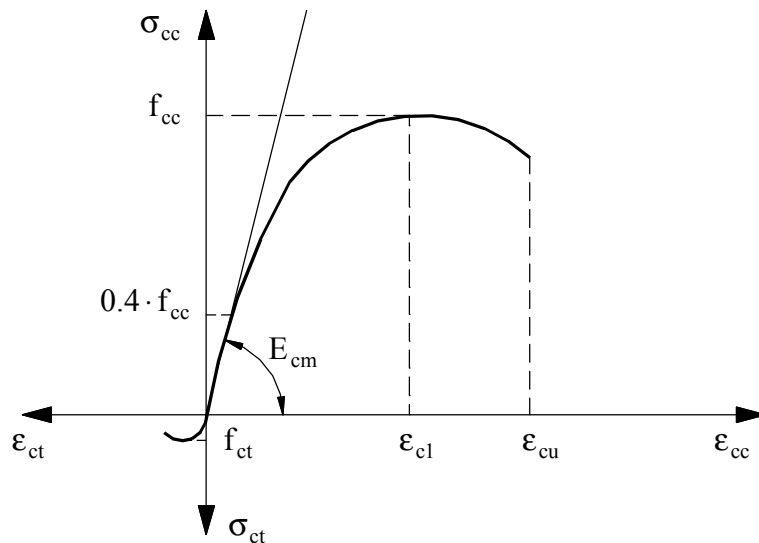
Οι τιμές του Πίνακα αντιστοιχούν σε περιπτώσεις κατά τις οποίες  $\sigma_c \cong 0.40 f_{ck}$ .

## 2.5 ΠΑΡΑΜΟΡΦΩΣΕΙΣ

### 2.5.1 Διαγράμματα τάσεων - παραμορφώσεων

Ο μελετητής μπορεί να χρησιμοποιεί αιτιολογημένως διάφορες μορφές του διαγράμματος τάσεων - παραμορφώσεων, ανάλογα με την φύση του έργου και με τις ειδικές απαιτήσεις της μελέτης. Για οικοδομικά έργα, κατάλληλα ιδεατά διαγράμματα περιέχονται στα αντίστοιχα Κεφάλαια του Κανονισμού.

Η γενική μορφή των διαγραμμάτων τάσεων - παραμορφώσεων παρουσιάζεται στο Σχήμα 2.1.



Σχήμα 2.1: Σχηματικό διάγραμμα τάσεων - παραμορφώσεων σκυροδέματος (c=θλίψη, t=εφελκυσμός).

### 2.5.2 Μέτρο ελαστικότητας

Η μέση τιμή  $E_{cm}$  του επιβατικού μέτρου ελαστικότητας μπορεί να εκτιμηθεί βάσει της χαρακτηριστικής θλιπτικής αντοχής του σκυροδέματος, μέσω του πίνακα 2.2.

Πίνακας 2.2: Επιβατικό μέτρο ελαστικότητας σε GPa

|          |    |      |    |      |    |      |    |    |    |
|----------|----|------|----|------|----|------|----|----|----|
| $f_{ck}$ | 12 | 16   | 20 | 25   | 30 | 35   | 40 | 45 | 50 |
| $E_{cm}$ | 26 | 27.5 | 29 | 30.5 | 32 | 33.5 | 35 | 36 | 37 |

Σε περιπτώσεις κατά τις οποίες  $\sigma_c \cong 0.10 f_{ck}$  οι τιμές του Πίνακα μπορούν να αυξηθούν κατά 10%.

Το διάστημα εμπιστοσύνης του  $E_{cm}$  είναι πρακτικώς από  $0.70 E_{cm}$  μέχρι και  $1.30 E_{cm}$ .

### 2.5.3 Λόγος Poisson

Στην περιοχή ελαστικών παραμορφώσεων ο λόγος του Poisson λαμβάνεται ίσος με 0.20. Μπορεί να ληφθεί μηδέν (0) όταν επιτρέπεται η ρηγμάτωση του εφελκυσμένου σκυροδέματος.

### 2.5.4 Ερπυσμός και συστολή ξήρανσης

Οι τιμές του Πίνακα 2.3 ισχύουν για συνήθη σκυροδέματα (με συνήθη αδρανή και με μέση συνεκτικότητα ) υπό θερμοκρασία περιβάλλοντος +10 έως +20°C.

Οι τιμές  $\varphi$  και  $\varepsilon_{cs}$  ισχύουν και για εποχιακές διακυμάνσεις της θερμοκρασίας (-10 έως +40°C ) και της σχετικής υγρασίας (π.χ. +20°C).

### 2.5.3 Λόγος Poisson

Για το λόγο του Poisson μπορεί να ληφθεί μία τιμή μεταξύ 0.00 και 0.20.

### 2.5.4 Ερπυσμός και συστολή ξήρανσης

Για οικοδομικά έργα μπορούν να ληφθούν για τον τελικό συντελεστή ερπυσμού και την τελική συστολή ξήρανσης ( $t=\infty$ ), ως αντιπροσωπευτικές οι τιμές του πίνακα 2.3 εφόσον η τάση του σκυροδέματος δεν υπερβαίνει την τιμή  $0.50 \cdot f_{ck}$ .

Πίνακας 2.3: Τελικές τιμές του συντελεστή ερπυσμού  $\varphi(t_{\infty}, t_0)$  και της συστολής ξήρανσης  $\varepsilon_{cs}(t_{\infty}, t_0)$  σκυροδέματος

| $\varphi(t_{\infty}, t_0)$                   |  |      |      |  |      |      |
|--|--|------|------|--|------|------|
| Ηλικία $t_0$ τη στιγμή της φόρτισης (ημέρες) | Ιδεατό μέγεθος $2 \cdot A_c / u$ σε mm                 |      |      |  |      |      |
|  | 50   | 150  | 600  | 50   | 150  | 600  |
|  | Ξηρές ατμοσφαιρικές συνθήκες εσωτερικού χώρου (RH=50%) |      |      | Υγρές ατμοσφαιρικές συνθήκες υπαίθρου (RH=80%) |      |      |
| 1  | 5.50   | 4.60 | 3.70 | 3.60   | 3.20 | 2.90 |
| 7  | 3.90   | 3.10 | 2.60 | 2.60   | 2.30 | 2.00 |
| 28   | 3.00   | 2.50 | 2.00 | 1.90   | 1.70 | 1.50 |
| 90   | 2.40   | 2.00 | 1.60 | 1.50   | 1.40 | 1.20 |
| 365  | 1.80   | 1.50 | 1.20 | 1.10   | 1.00 | 1.00 |

| $\varepsilon_{cs}(t_{\infty}, t_0) \cdot 10^3$ |                     |  |            |
|--|---------------------|--|------------|
| Θέση του στοιχείου                             | Σχετική υγρασία (%) | Ιδεατό μέγεθος $2 \cdot A_c / u$ σε mm |            |
|  |                     | $\leq 150$                             | $\geq 600$ |
| Εσωτερικός χώρος                               | 50                  | -0.60                                  | -0.50      |
| Υπαίθριος                                      | 80                  | -0.33                                  | -0.28      |

RH = σχετική υγρασία.

$A_c$  είναι το εμβαδόν της διατομής του στοιχείου και  $u$  είναι η περίμετρος της διατομής σε επαφή με την ατμόσφαιρα.

Στην περίπτωση κιβωτοειδούς διατομής ή διατομής με διάκενα της οποίας το εσωτερικό συγκοινωνεί με την ελεύθερη ατμόσφαιρα, το  $u$  θα περιλαμβάνει και την εσωτερική περίμετρο.

Για ενδιάμεσα μεγέθη, μεταξύ 150 και 600 mm, μπορεί να γίνεται γραμμική παρεμβολή στις τιμές του Πίνακα.

Αυτή η παραδοχή οδηγεί στη σχέση:

$$\varepsilon_{cc}(t, t_0) = \frac{\sigma_{c0}}{E_{c28}} \varphi(t, t_0) \dots\dots\dots (\Sigma 2.4)$$

όπου:

|                            |   |
|----------------------------|---|
| $t_0$                      | ηλικία του σκυροδέματος τη στιγμή έναρξης της φόρτισης                                |
| $\varepsilon_{cc}(t, t_0)$ | ερπυστική παραμόρφωση τη στιγμή $t$ ( $> t_0$ )                                       |
| $\sigma_{c0}$              | σταθερή τάση που εφαρμόζεται τη στιγμή $t_0$  |
| $E_{c28}$                  | μέση τιμή του μέτρου ελαστικότητας του σκυροδέματος σε ηλικία 28 ημερών (Πίνακας 2.2) |
| $\varphi(t, t_0)$          | συντελεστής ερπυσμού τη στιγμή $t$ ( $> t_0$ ).                                       |

Σημαντικές αποκλίσεις από την παραδοχή αυτή παρατηρούνται όταν οι μεταβολές της τάσης συνοδεύονται από μείωση παραμορφώσεων (π.χ. σε περίπτωση αποφόρτισης).

Για τάσεις  $\sigma_c < 0.50 \cdot f_{ck}$ , γίνονται οι εξής παραδοχές:

- Οι ερπυστικές παραμορφώσεις συνδέονται γραμμικά με τις τάσεις.

**2**

- Όταν η επιβαλλόμενη τάση μεταβάλλεται κατά διαστήματα, οι ερπυστικές παραμορφώσεις που αντιστοιχούν στο διάστημα επιβολής κάθε τιμής της τάσης προστίθενται.

#### **2.5.5 Συντελεστής θερμικής διαστολής**

Ο συντελεστής θερμικής διαστολής του σκυροδέματος μπορεί να λαμβάνεται ίσος με  $10 \cdot 10^{-6}$  ανά °C.





**ΔΕΔΟΜΕΝΑ  
ΓΙΑ ΤΟΝ  
ΧΑΛΥΒΑ**

**ΚΕΦΑΛΑΙΟ 3**

### 3.1.1 Γενικά

Το Κεφάλαιο αυτό συμπληρώνεται από τον Κανονισμό Τεχνολογίας Χαλύβων Οπλισμού Σκυροδέματος (Κ.Τ.Χ.) και τις διατάξεις περί χαλύβων των προτύπων ΕΛΟΤ 959 και 971.

Στον Κανονισμό αυτό τα πρότυπα, οι εγκριτικές αποφάσεις ή τα πιστοποιητικά συμμόρφωσης αναφέρονται ως «πιστοποιητικά». Οι χρησιμοποιούμενοι χάλυβες πρέπει να είναι εφοδιασμένοι με τα ανάλογα πιστοποιητικά.

βλ. ΕΛΟΤ 959

βλ. ΕΛΟΤ 971

### 3.1.2 Διατομή υπολογισμών

Για τις ονομαστικές διαμέτρους που θα πρέπει να χρησιμοποιούνται κατά προτίμηση, βλέπε παρ. 17.2.1.

### 3.1.3 Χαρακτηριστική αντοχή

Χάλυβες που έχουν υποστεί ολική ή μερική ψυχρή κατεργασία με όλκηση (συρματοποίηση) ενδέχεται να έχουν  $f_{yk}$  σε θλίψη μικρότερη από ό,τι σε εφελκυσμό:

$$|f_{ykc}| < f_{ykt} \dots\dots\dots (\Sigma 3.1)$$

### 3.1 ΧΑΛΥΒΑΣ ΩΠΛΙΣΜΕΝΟΥ ΣΚΥΡΟΔΕΜΑΤΟΣ

#### 3.1.1 Γενικά

Τα μηχανικά και τεχνολογικά χαρακτηριστικά των χαλύβων που χρησιμοποιούνται στο οπλισμένο σκυρόδεμα καθορίζονται από πρότυπα και/ή εγκριτικές αποφάσεις ή πιστοποιητικά συμμόρφωσης.

Οι χάλυβες που καλύπτονται από τον Κανονισμό αυτόν μπορούν να διακριθούν ως εξής:

- α) σύμφωνα με τη μέθοδο της παραγωγής. Οι ακολουθούμενες μέθοδοι παραγωγής είναι:
  - θερμή έλαση, δίχως καμιά περαιτέρω επεξεργασία
  - θερμή έλαση, η οποία ακολουθείται από μία άμεση εν σειρά θερμική κατεργασία
  - ψυχρή κατεργασία με στρέψη ή με όλκηση (συρματοποίηση) του αρχικού προϊόντος που προέρχεται από θερμή έλαση
- β) σύμφωνα με τη μορφή της επιφάνειας σε:
  - λείες κυλινδρικές ράβδους ή σύρματα (και συγκολλητά δομικά πλέγματα)
  - ράβδους ή σύρματα υψηλής συνάφειας (και συγκολλητά δομικά πλέγματα), με νευρώσεις (νευροχάλυβες)
- γ) σύμφωνα με τη συγκολλησιμότητα σε:
  - χάλυβες συγκολλησίμους υπό προϋποθέσεις
  - χάλυβες συγκολλησίμους

#### 3.1.2 Διατομή υπολογισμών

Οι υπολογισμοί πρέπει να βασίζονται στην ονομαστική διατομή που καθορίζεται από την ονομαστική διάμετρο.

#### 3.1.3 Χαρακτηριστική αντοχή

Χαρακτηριστική αντοχή  $f_{yk}$ , θεωρείται εκείνη η τιμή του ορίου διαρροής  $f_y$  ή του συμβατικού ορίου διαρροής  $f_{0,2}$  (που αντιστοιχεί σε παραμένουσα παραμόρφωση 0.2%) κάτω της οποίας υπάρχει 5% πιθανότητα να βρεθεί η τιμή αντοχής ενός τυχαίου δοκιμίου. Εάν ο παραγωγός χάλυβα εγγυάται μία ελάχιστη τιμή για το  $f_y$  ή  $f_{0,2}$  η τιμή αυτή μπορεί να θεωρηθεί ως χαρακτηριστική.

Σε αυτές τις περιπτώσεις η τιμή του  $f_{yk}$  πρέπει να καθορίζεται στα πιστοποιητικά του υπόψη χάλυβα.

Οι υψηλής πλαστιμότητας χάλυβες που τοποθετούνται στις κρίσιμες περιοχές δομικών στοιχείων, με αυξημένες απαιτήσεις πλαστιμότητας, πρέπει να ικανοποιούν και τις πρόσθετες απαιτήσεις του πίνακα Σ 3.1.

Πίνακας Σ 3.1: Πρόσθετες ιδιότητες χαλύβων για οπλισμένο σκυρόδεμα.

| ΙΔΙΟΤΗΤΕΣ                                 |                             | ΔΟΜΙΚΑ ΣΤΟΙΧΕΙΑ                                |                    |  |                   |
|---|-----------------------------|--|--------------------|--|-------------------|
| Χαρακτηριστικές τιμές σε ποσοστημόριο 90% |                             | ΜΕ<br>ΑΥΞΗΜΕΝΕΣ<br>ΑΠΑΙΤΗΣΕΙΣ<br>ΠΛΑΣΤΙΜΟΤΗΤΑΣ |                    | ΧΩΡΙΣ<br>ΑΥΞΗΜΕΝΕΣ ΑΠΑΙΤΗΣΕΙΣ<br>ΠΛΑΣΤΙΜΟΤΗΤΑΣ |                   |
|   |                             | ΚΡΙΣΙΜΕΣ<br>ΠΕΡΙΟΧΕΣ                           | ΛΟΙΠΕΣ<br>ΠΕΡΙΟΧΕΣ | ΥΠΟΣΤΥΛΩΜΑΤΑ<br>ΤΟΙΧΩΜΑΤΑ                      | ΛΟΙΠΑ<br>ΣΤΟΙΧΕΙΑ |
| I   | Ομοιόμορφη $\epsilon_{uk}$  | $\geq 7\%$                                     | Χάλυβας            | Χάλυβας  | Χάλυβας           |
| II  | $(f_t / f_y)_k$             | $\geq 1.1$                                     |                    |  |                   |
| III                                       |                             | $\leq 1.35$                                    | H                  | H  | H (ή N)           |
| IV  | $(f_{y,act} / f_{y,nom})_k$ | $\leq 1.3$                                     |                    |  |                   |

Οι απαιτήσεις (I) και (II) εξασφαλίζουν μεγαλύτερα μήκη και στροφές πλαστικών αρθρώσεων και μεγαλύτερη αντοχή μετά την αποφλοίωση, και κατά συνέπεια μεγαλύτερη τοπική (και γενική) πλαστιμότητα των στοιχείων (και των φορέων).

Οι απαιτήσεις (III) και (IV) εξασφαλίζουν αξιόπιστο και οικονομικό έλεγχο / περιορισμό των κατά τα άλλα επιθυμητών και επιδιωκόμενων μετελαστικών παραμορφώσεων και μηχανισμών.

Τα πρότυπα ΕΛΟΤ 959 και 971 ορίζουν τις εξής κατηγορίες χάλυβα:

S220, S400, S500, S400s, S500s

όπου οι αριθμοί αντιστοιχούν στην χαρακτηριστική τιμή του ορίου διαρροής μετρούμενη σε MPa.

Οι τρεις πρώτες κατηγορίες περιλαμβάνουν χάλυβες συγκολλησίμους υπό προϋποθέσεις σύμφωνα με το πρότυπο ΕΛΟΤ 959, ενώ οι υπόλοιπες δύο περιλαμβάνουν τους συγκολλησίμους χάλυβες σύμφωνα με το πρότυπο ΕΛΟΤ 971.

Η ποιότητα S220 περιλαμβάνει λείες ράβδους θερμής εξέλασης, ενώ οι ποιότητες S400, S400s, S500 και S500s περιλαμβάνουν ράβδους και σύρματα υψηλής συνάφειας συνήθως (νευροχάλυβες).

Οι χάλυβες που χρησιμοποιούνται στο οπλισμένο σκυρόδεμα διακρίνονται σε δύο κατηγορίες:

Χάλυβες υψηλής πλαστιμότητας (H), όταν:

$$\varepsilon_{uk} > 5.0\% \dots\dots\dots (3.1\alpha)$$

και

$$\left(f_t / f_y\right)_k > 1.08 \dots\dots\dots (3.1\beta)$$

Χάλυβες συνήθους πλαστιμότητας (N), όταν:

$$\varepsilon_{uk} > 2.5\% \dots\dots\dots (3.2\alpha)$$

και

$$\left(f_t / f_y\right)_k > 1.05 \dots\dots\dots (3.2\beta)$$

όπου:

$\varepsilon_{uk}$  χαρακτηριστική τιμή της ανηγμένης παραμόρφωσης υπό το μέγιστο φορτίο, που ειδικώς για αυτήν την παράμετρο εκτιμάται με πιθανότητα υπέρβασης 10% αντί της συνήθους 5%,

$f_{tk}$  χαρακτηριστική τιμή της εφελκυστικής αντοχής.

Η μελέτη πρέπει να βασίζεται σε κατηγορία χάλυβα που αντιστοιχεί σε καθορισμένη τιμή χαρακτηριστικής αντοχής  $f_{yk}$ .

### 3.1.4 Οπλισμοί υψηλής συνάφειας (νευροχάλυβες)

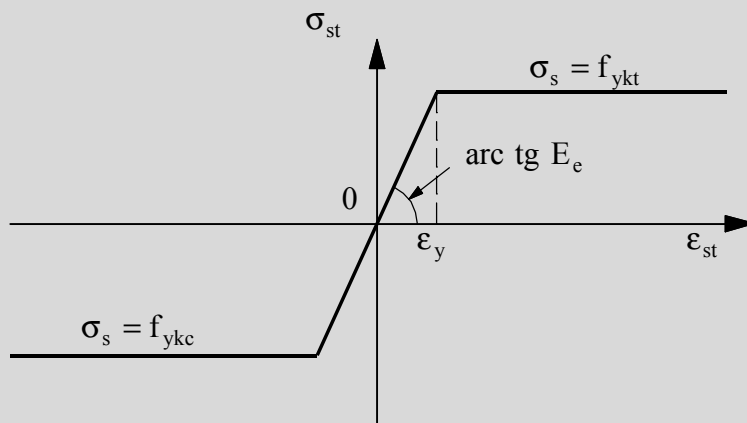
Οι οπλισμοί υψηλής συνάφειας πρέπει όσον αφορά τις νευρώσεις να πληρούν τις συνθήκες και απαιτήσεις των σχετικών προτύπων.

### 3.1.5 Συγκολλητά δομικά πλέγματα

Οι χάλυβες S500 και S500s, μορφής λείας ή με νευρώσεις, χρησιμοποιούνται και για την παραγωγή δομικών πλεγμάτων.

#### 3.1.6.1 Διαγράμματα τάσεων - παραμορφώσεων

Σε περίπτωση έλλειψης ακριβέστερων στοιχείων μπορεί να χρησιμοποιηθεί για τους χάλυβες θερμής έλασης ή τους χάλυβες ψυχρής κατεργασίας με όλκηση το ακόλουθο διγραμμικό διάγραμμα:



Σχήμα Σ 3.1: Απλοποιημένο διάγραμμα τάσεων - παραμορφώσεων

Σε περίπτωση έλλειψης ακριβέστερων στοιχείων, μπορεί για τους χάλυβες ψυχρής κατεργασίας με στρέψη να χρησιμοποιηθεί ένα απλοποιημένο διγραμμικό διάγραμμα (βλ. Σχήμα Σ 6.1.β2).

### 3.1.7 Συγκολλησιμότητα

Βλ. και Κ.Τ.Χ. καθώς και ΕΛΟΤ 959 και 971.

### 3.1.5 Συγκολλητά δομικά πλέγματα

Όταν η παρουσία εγκάρσιων συγκολλημένων ράβδων λαμβάνεται υπόψη κατά τον υπολογισμό του μήκους αγκυρώσεως (παρ. 17.6.1), τότε κάθε συγκόλληση πρέπει να μπορεί να αναλάβει τέμνουσα δύναμη ίση με  $0.30f_{yk} A_s$ , όπου  $A_s$  είναι η διατομή της μεγαλύτερης από τις ράβδους που συγκολλούνται.

### 3.1.6 Παραμορφώσεις

#### 3.1.6.1 Διαγράμματα τάσεων - παραμορφώσεων

Τα πραγματικά διαγράμματα τάσεων - παραμορφώσεων μπορούν να αντικατασταθούν με διγραμμικά ή τριγραμμικά διαγράμματα, διαλεγμένα έτσι ώστε η απλοποίηση αυτή να δίνει προσεγγίσεις υπέρ της ασφάλειας.

#### 3.1.6.2 Μέτρο ελαστικότητας $E_s$

Για όλους τους χάλυβες οπλισμένου σκυροδέματος το μέτρο ελαστικότητας μπορεί να ληφθεί ίσο με 200 GPa.

#### 3.1.6.3 Συντελεστής θερμικής διαστολής

Ο συντελεστής θερμικής διαστολής του χάλυβα μπορεί να λαμβάνεται ίσος με  $10 \cdot 10^{-6}$  ανά °C.

### 3.1.7 Συγκολλησιμότητα

Βλέπε παρ. 19.3.2.

## 3.2 ΧΑΛΥΒΑΣ ΠΡΟΕΝΤΑΣΗΣ

### 3.2.1 Γενικά

Οι μηχανικές και φυσικές ιδιότητες των χάλυβων προέντασης καθορίζονται από πιστοποιητικά.

### 3.2.3 Χαρακτηριστική αντοχή

Π.χ. S1500/1770 υποδηλώνει χάλυβα προέντασης με  $f_{p0,1k} = 1500$  MPa και

$f_{ptk} = 1770$  MPa.



Οι χάλυβες προέντασης που καλύπτονται από τον Κανονισμό αυτό είναι δυνατόν να περιγραφούν ως ακολούθως:

- α) Σύμφωνα με την κατεργασία:
- α.1) θερμή κατεργασία
- χάλυβες ειδικής κατεργασίας,
  - χάλυβες σκληρυμένοι με βαφή,
- α.2) μηχανική κατεργασία
- χάλυβες ψυχρής κατεργασίας με διέλκυση ή εξέλαση
  - χάλυβες ψυχρής κατεργασίας με συστροφή ή έλξη.

Οι κατεργασίες αυτές μπορούν να συμπληρωθούν με γήρανση και σταθεροποίηση.

- β) Σύμφωνα με τον τύπο:
- σύρματα και ράβδοι,
  - συρματόσχοινα ή καλώδια,
- γ) Σύμφωνα με τη μορφή:
- σύρματα ή ράβδοι λείες και κυκλικές (τα σύρματα μπορούν να είναι ίσια ή πλεγμένα),
  - σύρματα ή ράβδοι με νευρώσεις κυκλικές ή μη κυκλικές.

### 3.2.2 Διατομή υπολογισμού

Οι υπολογισμοί πρέπει να βασίζονται στην ονομαστική διατομή, η οποία για τα σύρματα ή τις ράβδους καθορίζεται από την ονομαστική τους διάμετρο, ενώ για τα συρματόσχοινα ή τα καλώδια από τις ονομαστικές διατομές των συρμάτων ή των ράβδων που τα συνθέτουν.

### 3.2.3 Χαρακτηριστική αντοχή

Ο ορισμός της χαρακτηριστικής αντοχής δίνεται στην παρ. 3.1.3.

Η τιμή  $f_{0.2}$  μπορεί να αντικατασταθεί από την τιμή  $f_{0.1}$  (που αντιστοιχεί σε παραμένουσα παραμόρφωση 0.1%).

Κανονικά η κατηγορία ενός χάλυβα προέντασης πρέπει να προδιαγράφεται με βάση το χαρακτηριστικό όριο διαρροής ( $f_{p0.2k}$  ή  $f_{p0.1k}$ ) και την χαρακτηριστική του εφελκυστική αντοχή  $f_{ptk}$ .

Για την εφελκυστική αντοχή  $f_{ptk}$ , που προσδιορίζεται από τις δοκιμές εφελκυσμού, πρέπει να ισχύουν οι σχέσεις:

### 3.2.4 Χαρακτηριστικά συνάφειας

Οι συνθήκες εφαρμογής σχετίζονται ειδικότερα με:

- την αρχική τάση των τενόντων,
- τα χαρακτηριστικά του σκυροδέματος κατά την στιγμή της προέντασης,
- την θέση και την επικάλυψη των τενόντων και
- την εντατική κατάσταση του σκυροδέματος.

Όταν τα πιστοποιητικά δεν δίνουν τιμές για τον λόγο του μήκους αγκύρωσης προς την ονομαστική διάμετρο του τένοντα, επιτρέπονται τιμές μεταξύ των παρακάτω ορίων:

- 100 μέχρι 140 για σύρματα που δεν είναι λεία
- 45 μέχρι 90 για συρματόσχοινα 7 συρμάτων.

Οι τιμές αυτές έχουν υπολογισθεί με την παραδοχή ότι η προένταση εφαρμόζεται στο υπόψη στοιχείο με σταδιακή απελευθέρωση των άκρων των τενόντων. Εάν η προένταση επιτυγχάνεται με κοπή των άκρων των τενόντων που προεξέχουν, οι τιμές αυτές πρέπει να αυξηθούν κατά 25%.

#### 3.2.6.1 Διαγράμματα τάσεων - παραμορφώσεων

Σε περίπτωση έλλειψης ακριβέστερων στοιχείων ή σε φάση προμελέτης είναι δυνατόν να χρησιμοποιηθεί το ακόλουθο διγραμμικό διάγραμμα:

$$f_{ptk} \geq 1.10 \cdot f_{0.2k} \dots\dots\dots (3.3)$$

$$f_{ptk} \geq 1.05 \cdot f_{0.2,obs} \dots\dots\dots (3.4)$$

όπου  $f_{0.2,obs}$  είναι το όριο διαρροής όπως προκύπτει από αυτές τις δοκιμές.

### 3.2.4 Χαρακτηριστικά συνάφειας

Το μήκος αγκύρωσης  $\ell_{bp}$  που απαιτείται για να εξασφαλισθεί η μεταβίβαση της δύναμης προέντασης στο σκυρόδεμα μετά την απελευθέρωση των άκρων των τενόντων (προεντεταμένη κλίνη, προτανυόμενοι τένοντες, βλ. παρ. 4.1), πρέπει να προσδιορίζεται είτε βάσει των τιμών που περιλαμβάνονται στα πιστοποιητικά του χάλυβα προέντασης προσαρμοσμένων, εάν χρειάζεται, στις συνθήκες εφαρμογής, είτε μέσω δοκιμών που να εξομοιώνουν τις συνθήκες εφαρμογής.

Κατά τον έλεγχο οριακών καταστάσεων ρηγμάτωσης, οι προεντεταμένοι τένοντες μπορούν να θεωρηθούν ως σπλισμοί υψηλής συνάφειας υπό την προϋπόθεση ότι πληρούν τα κριτήρια της παρ. 3.1.4.

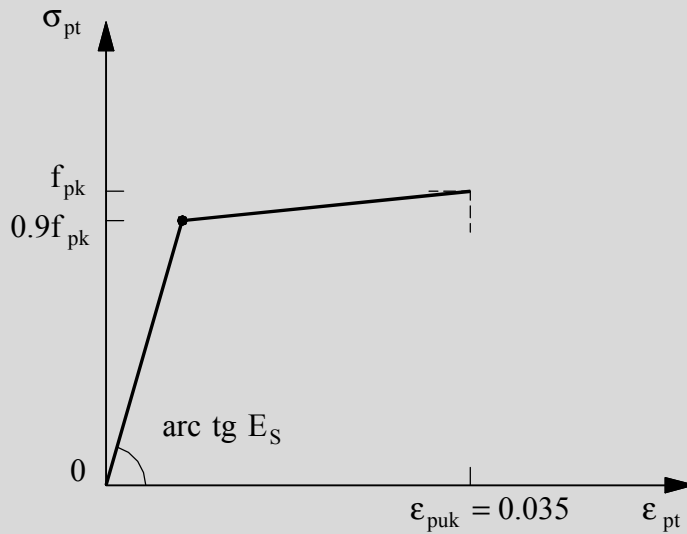
### 3.2.5 Διατάξεις αγκυρώσεων

Τα πιστοποιητικά των χαλύβων προέντασης δίνουν στοιχεία σχετικά με τις διατάξεις αγκυρώσεων. Εάν οι παραδοχές της μελέτης ή οι συνθήκες εφαρμογής διαφέρουν από εκείνες που προβλέπονται στα πιστοποιητικά, είναι απαραίτητο να γίνονται συμπληρωματικοί έλεγχοι.

### 3.2.6 Παραμορφώσεις

#### 3.2.6.1 Διαγράμματα τάσεων - παραμορφώσεων

Τα διαγράμματα τάσεων - παραμορφώσεων λαμβάνονται από τα σχετικά πιστοποιητικά των χαλύβων.



Σχήμα Σ 3.2: Απλοποιημένο διάγραμμα σ-ε για χάλυβες προέντασης

Στην περίπτωση συρματόσχοινων υπό σχετικά χαμηλή τάση, η σχέση εφελκυστικής δύναμης και επιμήκυνσης δεν εξαρτάται μόνον από το μέτρο ελαστικότητας του χάλυβα.

Η επιρροή των διαφόρων προσθέτων παραμορφώσεων που συνοδεύουν την επιμήκυνση κατά τη στιγμή της επιβολής της προέντασης μπορεί να είναι σημαντική και πρέπει να λαμβάνεται κατάλληλα υπόψη.

### 3.2.6.4 Χαλάρωση

Η χαλάρωση εκτιμάται για τις ακόλουθες τιμές αρχικής προέντασης:

$$\sigma_{p0} = 0.60 f_{ptk}, 0.70 f_{ptk}, 0.80 f_{ptk}$$

(Για ενδιάμεσες τιμές μπορεί να γίνει γραμμική παρεμβολή).

Κατάλληλες τιμές θεωρούνται εκείνες που περιλαμβάνονται στον παρακάτω Πίνακα, οι οποίες ισχύουν για διάρκεια επιβολής της τάσεως ίση με 1000 ώρες.

Πίνακας Σ 3.2: Μέγιστες τιμές χαλάρωσης σε 1000 ώρες

| $\sigma_{p0} / f_{ptk}$   | 0.60  | 0.70  | 0.80   |
|---|-------|-------|--------|
| Χάλυβες προέντασης χωρίς ειδική μέριμνα έναντι χαλάρωσης, κλάσεως 1 | 4.00% | 8.00% | 12.00% |
| Χάλυβες προέντασης χαμηλής χαλάρωσης, κλάσεως 2                     | 1.50% | 3.00% | 6.00%  |

### 3.2.6.2 Μέτρο ελαστικότητας $E_s$

Για όλους τους χάλυβες προέντασης το μέτρο ελαστικότητας μπορεί να ληφθεί ίσο με 200 GPa.

### 3.2.6.3 Συντελεστής θερμικής διαστολής

Ο συντελεστής θερμικής διαστολής των χάλυβων προέντασης λαμβάνεται ίσος με  $10 \cdot 10^{-6}$  ανά °C.

### 3.2.6.4 Χαλάρωση

Οι τιμές της χαλάρωσης που θα ληφθούν υπόψη για τον υπολογισμό της τελικής δύναμης προεντάσεως μπορούν να προσδιορισθούν:

- βάσει των δεδομένων που περιέχονται στα πιστοποιητικά, ή
- από αποτελέσματα αξιόπιστων δοκιμών χαλάρωσης, ή
- όταν κρίνεται ότι τα διατιθέμενα στοιχεία δεν είναι αξιόπιστα ή επαρκή (π.χ. τιμές βασιζόμενες σε δοκιμές μικρής διάρκειας), τότε μπορούν να ληφθούν υπόψη κατάλληλες τιμές της χαλάρωσης, οι οποίες δίνονται στην διεθνή βιβλιογραφία για τις συνήθεις περιπτώσεις.

Η τελική χαλάρωση μπορεί να θεωρηθεί ότι πραγματοποιείται μετά από  $0.50 \cdot 10^6$  ώρες επιβολής της τάσης. Αν δεν γίνουν δοκιμές, η μείωση δεδομένης τάσης λόγω χαλάρωσης μετά από περίοδο  $t > 1000$  ώρες μπορεί να εκτιμηθεί εάν είναι γνωστή η απώλεια  $\Delta\sigma_{p,rel,1000}$  μέσω της ακόλουθης σχέσης:

$$\frac{\Delta\sigma_{p,rel,t}}{\Delta\sigma_{p,rel,1000}} = \left( \frac{t}{1000} \right)^\beta \dots\dots\dots (\Sigma 3.2)$$

όπου:

$\beta$  συντελεστής, ανάλογα με τον τύπο του χάλυβα και την τιμή της αρχικής τάσης προεντάσεως. Όταν δεν διατίθενται ακριβέστερα στοιχεία για την επιρροή του τύπου του χάλυβα, το  $\beta$  μπορεί να ληφθεί ίσο με:

$\beta \cong 0.12$  για κλάση 1

$\beta \cong 0.19$  για κλάση 2.

Για περιόδους μικρότερες από 1000 ώρες, η ισχύς της εξίσωσης ( $\Sigma 3.2$ ) πρέπει να ελεγχθεί. Γενικώς, για 100 ώρες η χαλάρωση είναι  $\cong 70\%$ , ενώ για 500 ώρες η χαλάρωση είναι  $\cong 90\%$  αυτής που αντιστοιχεί σε 1000 ώρες.

### 3.2.7 Ολκιμότητα

Η απαίτηση αυτή μπορεί να θεωρηθεί ότι ικανοποιείται, εάν στο διάγραμμα τάσεων - παραμορφώσεων η περιοχή πλαστικών παραμορφώσεων είναι τριπλάσια της περιοχής ελαστικών παραμορφώσεων. Η παραμόρφωση υπό το μέγιστο φορτίο πρέπει να είναι τουλάχιστον 3.50%.

### **3.2.7 Ολκιμότητα**

Οι χρησιμοποιούμενοι χάλυβες προέντασης πρέπει να έχουν επαρκή ολκιμότητα ώστε να είναι δυνατή η ανακατανομή εντάσεως.





**ΔΕΔΟΜΕΝΑ  
ΓΙΑ  
ΤΗΝ  
ΠΡΟΕΝΤΑΣΗ**

**ΚΕΦΑΛΑΙΟ 4**

#### 4.1 ΜΕΘΟΔΟΙ ΠΡΟΕΝΤΑΣΗΣ

Το Κεφάλαιο αυτό δεν καλύπτει άλλους τρόπους επιβολής προέντασης εκτός από την τάνυση των τενόντων. Δυνάμεις προέντασης που επιβάλλονται με άλλους τρόπους πρέπει να θεωρούνται ως δράσεις (μόνιμες ή μεταβλητές).

Γενικά ο Κανονισμός αυτός, για προένταση μετά από την σκλήρυνση του σκυροδέματος, καλύπτει μόνο την περίπτωση τενόντων οι οποίοι βρίσκονται μέσα σε σωλήνες, τοποθετούνται μέσα στην διατομή των στοιχείων και συνδέονται με το σκυρόδεμα μέσω τσιμεντενέσεων.

Για την χρησιμοποίηση τενόντων χωρίς συνάφεια βλέπε παρ. 4.5.2 και παρ. 10.5.

Γενικώς, η προένταση χρησιμοποιείται σε φορείς χωρίς αυξημένες απαιτήσεις πλαστιμότητας (βλ. παρ. 6.1.3). Γι αυτό άλλωστε και οι απαιτήσεις της παρ. 3.1.3 για χάλυβες οπλισμένου σκυροδέματος είναι διαφορετικές από εκείνες της παρ. 3.2.3 για χάλυβες προέντασης.

#### 4.2 ΑΡΧΙΚΗ ΠΡΟΕΝΤΑΣΗ

Αυτές οι οριακές τιμές ισχύουν για συνηθισμένες περιπτώσεις.

Αυτές οι αυξημένες τιμές μεγίστων αρχικών τάσεων πρέπει να εξετάζονται σε συνάρτηση και με άλλους παράγοντες, όπως:

- δυνατότητα αύξησης της τάσης σε περίπτωση μεγάλων απωλειών τριβής, ώστε να είναι δυνατή η επιβολή της προγραμματισμένης δύναμης προέντασης,
- δυνατότητα ή αδυναμία αντικατάστασης ενός τένοντα που βλάφτηκε κατά την προένταση,
- πιθανές επιπτώσεις της θραύσης τένοντα, ειδικώς πιθανότητα τραυματισμών,

#### 4.1 ΜΕΘΟΔΟΙ ΠΡΟΕΝΤΑΣΗΣ

- *Προένταση μετά από την σκλήρυνση του σκυροδέματος (Προένταση):* Οι τένοντες (σύρματα, ράβδοι ή συρματόσχοινα, καλώδια) τοποθετούνται μέσα σε σωλήνες και αγκυρώνονται κατάλληλα στα άκρα τους. Οι συνθήκες εφαρμογής συστημάτων αυτής της μεθόδου προέντασης καθορίζονται από τα πιστοποιητικά των συστημάτων προεντάσεως.
- *Προένταση πριν από την έγχυση του σκυροδέματος (Προεντεταμένη κλίση, προτανυόμενοι τένοντες):* Οι τένοντες (σύρματα ή συρματόσχοινα) βρίσκονται σε άμεση επαφή με το σκυρόδεμα και αγκυρώνονται μέσω συνάφειας.

4

#### 4.2 ΑΡΧΙΚΗ ΠΡΟΕΝΤΑΣΗ

Η αρχική τάση του τένοντα, μετά την απομάκρυνση των γρούλων και αφού λειτουργήσουν οι αγκυρώσεις, δεν θα πρέπει να υπερβαίνει την μικρότερη από τις επόμενες δύο τιμές:

$$\sigma_{p0} = 0.65 \cdot f_{ptk} \dots\dots\dots (4.1)$$

$$\sigma_{p0} = 0.75 \cdot f_{p0.1k} \dots\dots\dots (4.2)$$

Η ελάχιστη απαιτούμενη αντοχή σκυροδέματος κατά την στιγμή της προέντασης, ώστε να αποφεύγεται ο κίνδυνος υποχώρησης των σωμάτων αγκύρωσης, δίδεται στα πιστοποιητικά των διαφόρων συστημάτων προέντασης.

Εφόσον υπάρχει ολίσθηση των τενόντων στις θέσεις αγκυρώσεώς τους και μέσα στο μήκος επιρροής της ολίσθησης, οι μέγιστες τάσεις στον γρούλο μπορούν να ληφθούν κατά την στιγμή της προέντασης ίσες με:

$$\sigma_{p0,max} = 0.70 \cdot f_{ptk} \dots\dots\dots (4.3)$$

$$\sigma_{p0,max} = 0.80 \cdot f_{p0.1k} \dots\dots\dots (4.4)$$

- μέθοδος προέντασης (μετά την σκλήρυνση ή πριν την έγχυση του σκυροδέματος),
- εφαρμοζόμενος βαθμός προέντασης,
- τύπος του τένοντα και ποιότητα του χάλυβα,
- χρόνος που μεσολαβεί μέχρι την εφαρμογή τσιμεντένεσης.

Σε κάθε περίπτωση πρέπει να δίνεται προσοχή στις ανεπιθύμητες συνέπειες της υπέρβασης του ορίου αναλογίας του χάλυβα κατά την στιγμή της προέντασης (π.χ. τάσεις σε θέσεις καμπυλώσεως των τενόντων).

#### 4.3.1 Γενικά

Όπου δεν δίνονται ειδικοί κανόνες, η προένταση επιβάλλεται σε χρόνο που καθορίζεται από τις ακόλουθες συνθήκες:

- συνθήκες παραμορφώσεων του στοιχείου,
- ασφάλεια σχετιζόμενη με την θλιπτική αντοχή του σκυροδέματος,
- ασφάλεια σχετιζόμενη με τοπικές εντάσεις,
- ασφάλεια των αγκυρώσεων των τενόντων.

Η απλοποίηση του υπολογισμού των απωλειών μέσω της χρήσης μέσων τιμών για την δύναμη προέντασης, προϋποθέτει ότι ο υπολογισμός των απωλειών θα είναι λεπτομερής.

#### 4.3.2 Απώλειες πριν από την προένταση του σκυροδέματος (Προεντεταμένη κλίνη)

Συνήθως οι απώλειες προέντασης εκφράζονται ως τάσεις και όχι ως δυνάμεις.

Στο Σχήμα Σ 4.1 δίνεται η σειρά με την οποία εμφανίζονται οι διάφορες απώλειες α) στην περίπτωση προέντασης πριν από την έγχυση του σκυροδέματος και χωρίς θερμική κατεργασία με ατμό και β) στην περίπτωση επιβολής της προέντασης μετά από την σκλήρυνση του σκυροδέματος.

### 4.3 ΑΠΩΛΕΙΕΣ ΠΡΟΕΝΤΑΣΗΣ

#### 4.3.1 Γενικά

Για δεδομένη ηλικία του σκυροδέματος, οι απώλειες προέντασης σε μία διατομή (σε σχέση με τη μέγιστη τάση στο γρύλο προέντασης), ισούται με το άθροισμα:

- των απωλειών πριν από την προένταση του σκυροδέματος (παρ. 4.3.2),
- των μειώσεων (παρ. 4.3.3) και
- των χρόνιων απωλειών (παρ. 4.3.4).

Η εκτίμηση των απωλειών βασίζεται γενικά στη χρησιμοποίηση μέσω των τιμών των βασικών δεδομένων.

#### 4.3.2 Απώλειες πριν από την προένταση του σκυροδέματος (Προεντεταμένη κλίνη)

Οι παρακάτω απώλειες πρέπει να λαμβάνονται υπόψη στους υπολογισμούς:

- απώλειες λόγω τριβής στις διαμορφώσεις των καμπυλών (στην περίπτωση καμπύλων τενόντων), καθώς και στις απώλειες λόγω ολίσθησης στις αγκυρώσεις της προεντεταμένης κλίνης,
- απώλειες λόγω χαλάρωσης του χάλυβα των τενόντων (που θεωρούνται ότι είναι εκτεθειμένοι) κατά τη χρονική περίοδο μεταξύ έντασης των τενόντων και εφαρμογής της προέντασης στο σκυρόδεμα.

#### 4.3.3.1 Μειώσεις λόγω ελαστικής παραμόρφωσης του σκυροδέματος

Βλέπε Σχ. 4.1α και β.

Αυτή η μείωση μπορεί να εκτιμηθεί προσεγγιστικά μέσω των ακόλουθων σχέσεων:

- Στην περίπτωση προτάνουσης:

$$\Delta\sigma_{p02}(x) = \frac{E_s}{E_{c,j}} \sigma_c(x) \dots\dots\dots (\Sigma 4.1)$$

- Στην περίπτωση προέντασης:

$$\Delta\sigma_{p02}(x) = \frac{1}{2} \frac{E_s}{E_{c,j}} \sigma_c(x) \dots\dots\dots (\Sigma 4.2)$$

όπου:

- $E_s$  μέτρο ελαστικότητας του χάλυβα προέντασης,
- $E_{c,j}$  μέτρο ελαστικότητας του σκυροδέματος κατά την στιγμή εφαρμογής των φορτίων (λαμβάνονται υπόψη η δύναμη προέντασης και τα μόνιμα φορτία),
- $\sigma_c(x)$  θλιπτική τάση του σκυροδέματος σε διατομή  $x$  στην στάθμη του κέντρου βάρους των τενόντων λόγω μονίμων φορτίων και προέντασης. Η  $\sigma_c(x)$  αναφέρεται στην ομογενή ιδεατή διατομή.

#### 4.3.3.2 Μειώσεις λόγω τριβής (Προένταση)

Η τριβή μεταξύ τένοντα και σωλήνα κατά τη προένταση προκαλείται από την καμπυλότητα των τενόντων, καθώς και από τις παρασιτικές αποκλίσεις ακόμα και σε ευθυγραμμία.

Από τις εξισώσεις (4.3) και (4.4) προκύπτει ότι:

$$\sigma_{p0,max}(x=0) = \min \{0.70f_{ptk}, 0.80f_{p0,1k}\}$$

Οι τιμές του συντελεστή τριβής δεν εξαρτώνται μόνο από την επιφάνεια του τένοντα και την εσωτερική επιφάνεια του σωλήνα αλλά και από την μορφή της χάραξης και από την υδατοστεγανότητα των σωλήνων (παρ. 20.5).

Εάν

$$\mu(\alpha + k \cdot x) \leq 0.20 \dots\dots\dots (\Sigma 4.3)$$

επιτρέπεται να υποθεθεί ότι:

### 4.3.3 Μειώσεις

#### 4.3.3.1 Μειώσεις λόγω ελαστικής παραμόρφωσης του σκυροδέματος

Πρέπει να ληφθεί υπόψη η μείωση προέντασης λόγω βράχυνσης του σκυροδέματος η οποία προκύπτει:

- στην περίπτωση προτάνυσης ως αποτέλεσμα της δράσης των τενόντων όταν ελευθερώνονται από τις αγκυρώσεις τους,
- στην περίπτωση προέντασης ως αποτέλεσμα του προγράμματος τάνυσης των τενόντων.

4

#### 4.3.3.2 Μειώσεις λόγω τριβής (Προένταση)

Η τάση του τένοντα,  $\sigma_{p0}(x)$ , σε μια διατομή που βρίσκεται σε απόσταση  $x$  από την ενεργό αγκύρωση είναι μειωμένη σε σχέση με την τάση  $\sigma_{p0,max}(x=0)$ , στη θέση της αγκύρωσης, κατά τις μειώσεις λόγω τριβής. Η τάση στην θέση  $x$  μπορεί να υπολογισθεί μέσω της ακόλουθης σχέσης:

$$\sigma_{p0}(x) = \sigma_{p0,max}(x=0) \cdot \exp(-\mu(\alpha + k \cdot x)) \dots\dots\dots (4.5)$$

όπου:

- $\mu$  συντελεστής τριβής μεταξύ τένοντα και σωλήνα,
- $\alpha$  άθροισμα των απολύτων τιμών των γωνιακών εκτροπών του τένοντα από τη θέση 0 μέχρι την θέση  $x$ , μετρούμενων σε ακτίνια (χωρίς να λαμβάνεται υπόψη η διεύθυνση ή το πρόσημό τους),
- $k$  αθέλητη γωνιακή εκτροπή (ακτίνια ανά μονάδα μήκους) από την ακριβή χάραξη των τενόντων.

$$\sigma_{p0}(x) = \sigma_{p0,max}(x=0) \cdot (1 - \mu(\alpha + k \cdot x)) \dots\dots\dots (\Sigma 4.4)$$

και

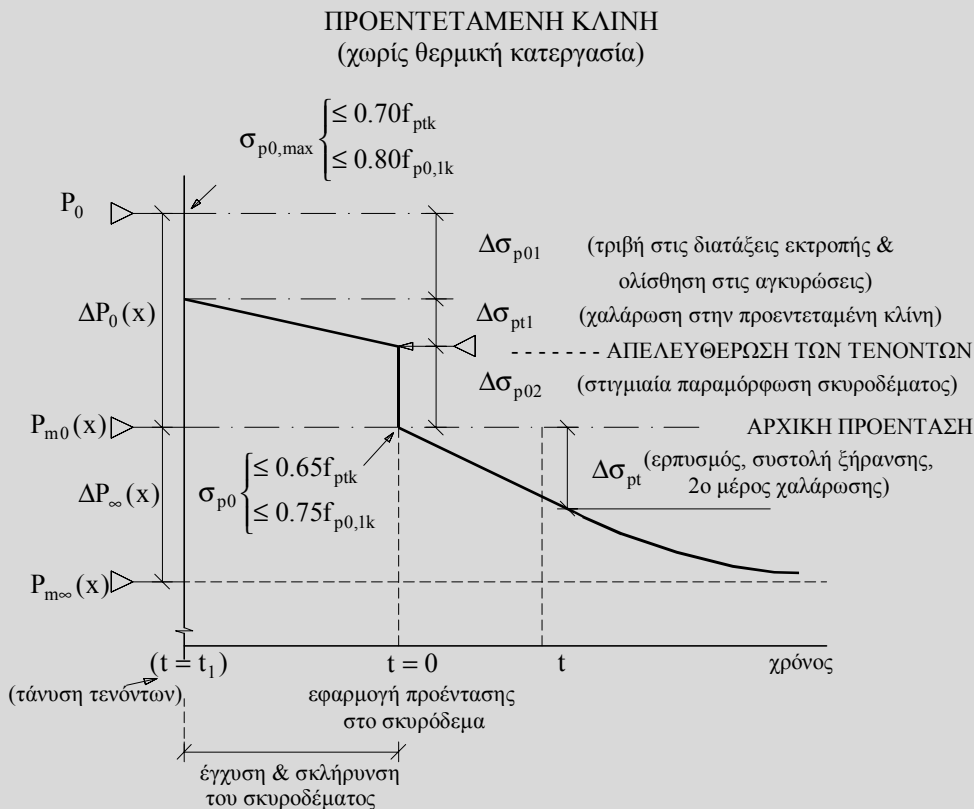
$$\Delta\sigma_{p0}(x) = \sigma_{p0,max}(x=0) \cdot \mu(\alpha + k \cdot x) \dots\dots\dots (\Sigma 4.5)$$

Σε περίπτωση έλλειψης ακριβέστερων τιμών, επιτρέπεται να γίνουν δεκτές ως αντιπροσωπευτικές οι εξής τιμές για τένοντες χωρίς λιπαντικά, με ακτίνα καμπυλότητας μεγαλύτερη από 6m:

- μ=0.50 για τένοντες σε άμεση επαφή με το σκυρόδεμα
- μ=0.30 για μη λεία σύρματα που βρίσκονται μέσα σε μεταλλικούς σωλήνες, καθώς και για ράβδους
- μ=0.25 για λεία κυκλικά σύρματα μέσα σε μεταλλικούς σωλήνες
- μ=0.20 για δέσμες παράλληλων συρμάτων ή καλώδια μέσα σε μεταλλικούς σωλήνες.

Η διασπορά κυμαίνεται μεταξύ -10% και +20%.

Οι τιμές που δίνονται παραπάνω μπορούν να πολλαπλασιαστούν επί 0.90 για τένοντες με ελαφρά λίπανση, π.χ. με διαλυτό έλαιο.



Σχήμα Σ 4.1α: Μειώσεις και απώλειες προέντασης σε δεδομένη διατομή (προένταση πριν από την έκχυση του σκυροδέματος)

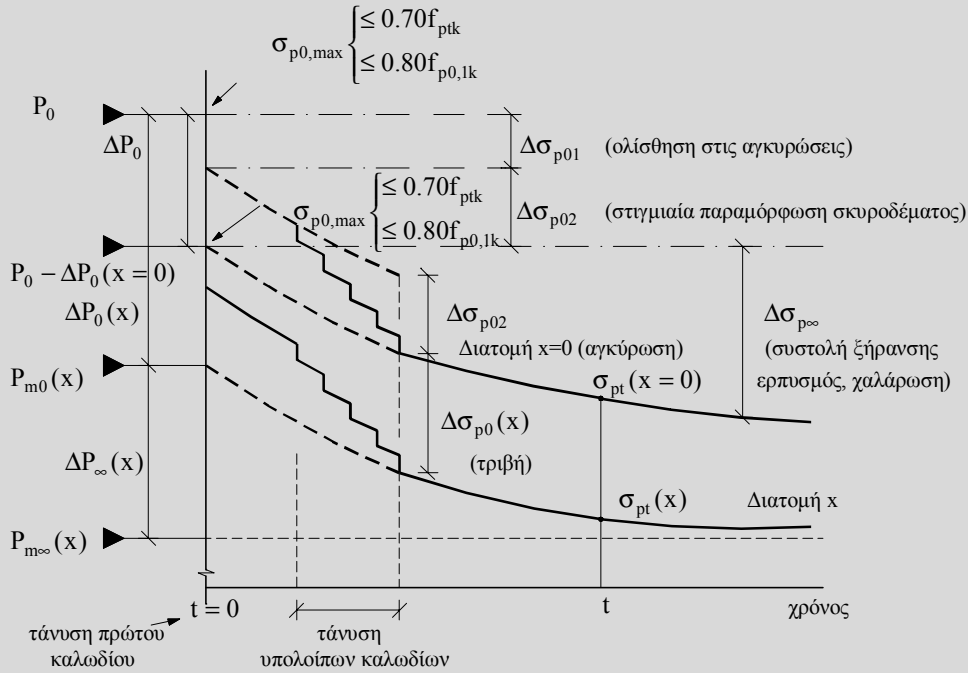


Στα πιστοποιητικά των διαφόρων συστημάτων προέντασης δίνονται τιμές για το  $\mu$  και το  $k$ .

4

Λίπανση επιτρέπεται μόνο με λιπαντικά για τα οποία υπάρχει εγκριτική απόφαση, ώστε να μην υπάρχει κίνδυνος βλάβης του αλκαλικού περιβάλλοντος των τενόντων.

ΠΡΟΕΝΤΑΣΗ  
(για κάθε καλώδιο)



Σχήμα 4.1β: Μειώσεις και απώλειες προέντασης σε δεδομένη διατομή (προένταση μετά από την σκλήρυνση του σκυροδέματος)

Δεν επιτρέπονται ακτίνες καμπυλότητας μικρότερες από 3m.

Ο συντελεστής k εξαρτάται βασικώς από την ακρίβεια με την οποία επιτυγχάνεται στην πράξη το θεωρητικό σχήμα της χάραξης των τενόντων. Η ακρίβεια επιτυγχάνεται ευκολότερα αν ο σωλήνας είναι άκαμπτος και η χάραξη απλή.

Γενικά, μπορεί να υποτεθεί  $k=0.01m^{-1}$  αφού ληφθεί υπόψη η διάμετρος του σωλήνα, η απόσταση μεταξύ των στηριγμάτων του σωλήνα και η ποιότητα της εργασίας.

**4.3.3.3 Μειώσεις λόγω ολίσθησης στις αγκυρώσεις (Προένταση)**

Οι τιμές που θα ληφθούν υπόψη ορίζονται στα πιστοποιητικά των συστημάτων προέντασης.

**4.3.3.4 Άλλες μειώσεις**

Οι μειώσεις λόγω θερμικής κατεργασίας με ατμό πρέπει να υπολογίζονται μαζί με τις άλλες μειώσεις.

#### **4.3.3.3 Μειώσεις λόγω ολίσθησης στις αγκυρώσεις (Προένταση)**

Πρέπει να λαμβάνεται υπόψη η ολίσθηση του τένοντα κατά τη στιγμή της σφήνωσης, καθώς και η παραμόρφωση της αγκύρωσης.

#### **4.3.3.4 Άλλες μειώσεις**

Πρέπει να λαμβάνονται υπόψη και όλα τα άλλα πιθανά αίτια μειώσεων που οφείλονται στην μέθοδο ή στον εξοπλισμό της προέντασης.

#### 4.3.4 Χρόνιες απώλειες λόγω ερπυσμού και συστολής ξήρανσης του σκυροδέματος και χαλάρωσης του χάλυβα

Η ακριβής λύση του προβλήματος είναι αρκετά περίπλοκη. Δεδομένου ότι η ποσοτική έκφραση όλων των παραμέτρων που επηρεάζουν το πρόβλημα είναι δυσχερής, γίνονται δεκτές προσεγγιστικές λύσεις.

Μια προσεγγιστική τιμή για τις τελικές χρόνιες απώλειες σε μία διατομή  $x$  μπορεί να εκτιμηθεί από την παρακάτω εμπειρική σχέση:

$$\Delta\sigma_{p\infty} = \Delta\sigma_{p,s+c,\infty} + \Delta\sigma_{p,rel,\infty} \left( 1 - 2 \cdot \frac{\Delta\sigma_{p,s+c,\infty}}{\sigma_{p0}} \right) \dots\dots\dots (\Sigma 4.6)$$

$$\Delta\sigma_{p,s+c,\infty} = E_s (\epsilon_{c\infty} + \epsilon_{s\infty}) \dots\dots\dots (\Sigma 4.7)$$

όπου:

$\epsilon_{c\infty}$  βράχυνση σκυροδέματος λόγω ερπυσμού (μετρούμενη από την χρονική στιγμή  $t_0$ , όπου  $t_0$  είναι ο χρόνος επιβολής της προέντασης). Η  $\epsilon_{c\infty}$  υπολογίζεται μέσω της σχέσης Σ 2.4 στην οποία εισάγεται η τελική τάση του σκυροδέματος στη στάθμη του κέντρου βάρους των τενόντων. Αυτή η τάση οφείλεται στην προένταση, στις μόνιμες δράσεις, καθώς και στον μακροχρόνιο συνδυασμό των μεταβλητών δράσεων (βλ. παρ. 6.4.2).

$\epsilon_{s\infty}$  βράχυνση σκυροδέματος λόγω ανεμπόδιστης συστολής ξήρανσης (από ηλικία  $t_0$ ), στην ίδια στάθμη όπου ορίζεται και η  $\epsilon_{s\infty}$ ,

$\Delta\sigma_{p,rel,\infty}$  καθαρή χαλάρωση του χάλυβα υπό την τάση ίση με την αρχική τάση  $\sigma_{p0}$ .

Ο παραπάνω τύπος δεν ισχύει για την εκτίμηση των απωλειών σε ενδιάμεσες φάσεις της κατασκευής.

Επίσης δεν διαφοροποιεί σαφώς τις συνέπειες των διαφόρων φαινομένων και γιαυτό δεν μπορεί να χρησιμοποιηθεί για τη σύγκριση των επιρροών τους.

#### 4.4.1 Υπολογισμός απωλειών προέντασης

Σε μερικές περιπτώσεις (π.χ. σταδιακή κατασκευή και προένταση) μπορεί να χρειάζονται οι τιμές της προέντασης σε ενδιάμεσα χρονικά διαστήματα. Τότε οι απώλειες σε χρόνο  $t$  που συμβολίζονται με  $\Delta P_t(X)$ , υπολογίζονται και προστίθενται στις στιγμιαίες απώλειες  $\Delta P_0(X)$ .

#### 4.3.4 Χρόνιες απώλειες λόγω ερπυσμού και συστολής ξήρανσης του σκυροδέματος και χαλάρωσης του χάλυβα

Ο υπολογισμός των χρόνιων απωλειών λόγω ερπυσμού και συστολής ξήρανσης του σκυροδέματος και χαλάρωσης του χάλυβα πρέπει να λαμβάνει υπόψη την αλληλεξάρτηση των φαινομένων.

**4**

### 4.4 ΑΝΤΙΠΡΟΣΩΠΕΥΤΙΚΕΣ ΤΙΜΕΣ

#### 4.4.1 Υπολογισμός απωλειών προέντασης

Για τις περισσότερες περιπτώσεις αρκεί ο υπολογισμός των τιμών της προέντασης σε δύο χρονικές περιόδους:

- τη στιγμή της εφαρμογής της προέντασης στο σκυρόδεμα ( $t=0$ ),
- μετά από μεγάλη χρονική περίοδο ( $t=\infty$ ).

#### 4.4.2 Τιμές της προέντασης εισαγόμενες στους υπολογισμούς

Ο συμβολισμός  $P_0$  είναι απλοποιημένος συμβολισμός του  $P_{t=0}(x=0)$ .

Όταν εφαρμόζεται η εξίσωση (4.6) προκύπτουν οι ακόλουθες αντιπροσωπευτικές τιμές (αρχική και τελική):

για  $t=0$

$$P_{m0}(x) = P_0 - \Delta P_0(x) \dots\dots\dots (\Sigma 4.8)$$

για  $t=\infty$

$$P_{m\infty}(x) = P_0 - (\Delta P_0(x) + \Delta P(x)) \dots\dots\dots (\Sigma 4.9)$$

#### 4.5. ΕΙΔΙΚΑ ΘΕΜΑΤΑ ΠΡΟΕΝΤΑΣΗΣ

Οι “ισοστατικές” επιρροές αναφέρονται στα εντατικά μεγέθη που αναπτύσσονται σε μια διατομή λόγω της εκκεντρότητας ή/και της κλίσης της δύναμης προέντασης ως προς τον κεντροβαρικό άξονα του στοιχείου (αυτεντατική κατάσταση).

Οι «υπερστατικές» επιρροές αναφέρονται στην συμπληρωματική (παρασιτική) εντατική κατάσταση που αναπτύσσεται στους υπερστατικούς φορείς λόγω πρόσθετων εξωτερικών αντιδράσεων. Αυτές οι πρόσθετες αντιδράσεις προκαλούνται από την προένταση και οφείλονται στην ανάγκη συμβιβαστού των παραμορφώσεων προς τις συνθήκες στήριξης.

Κατά τον υπολογισμό των τιμών της προέντασης στη διατομή  $x$  λαμβάνονται υπόψη οι ακόλουθες απώλειες:

Για  $t=0$ : Οι μειώσεις (παρ. 4.3.3) στις οποίες, στην περίπτωση προεντεταμένης κλίνης, προστίθενται και οι απώλειες πριν από την προένταση του σκυροδέματος (παρ. 4.3.2) το άθροισμα των απωλειών αυτών συμβολίζεται με  $\Delta P_0(x)$ .

Για  $t=\infty$ : Οι προηγούμενες απώλειες  $\Delta P_0(x)$  αυξημένες κατά τις χρόνιες απώλειες  $\Delta P_\infty(x)$  (παρ. 4.3.4).

4

#### 4.4.2 Τιμές της προέντασης εισαγόμενες στους υπολογισμούς

Για τις συνηθέστερες περιπτώσεις αρκεί να ληφθεί υπόψη μόνο μια αντιπροσωπευτική τιμή προέντασης. Η τιμή αυτή ισούται με την μέση τιμή σε χρόνο  $t$  για την υπόψη διατομή  $x$ :

$$P_{mt}(x) = P_0 - (\Delta P_0(x) + \Delta P_t(x)) \dots\dots\dots (4.6)$$

όπου:

$P_0$  αρχική προένταση κατά την στιγμή  $t=0$  εφαρμοζόμενη στο άκρο ( $x=0$ ),

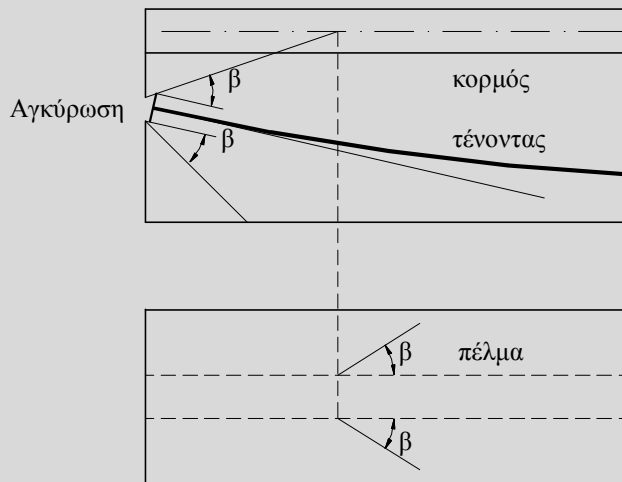
$\Delta P_t(x)$  χρόνιες απώλειες σε χρόνο  $t$  στη διατομή  $x$ .

#### 4.5 ΕΙΔΙΚΑ ΘΕΜΑΤΑ ΠΡΟΕΝΤΑΣΗΣ

Η προένταση γενικά προκαλεί:

- α) τοπικά φαινόμενα στην περιοχή των αγκυρώσεων και στα σημεία όπου οι τένοντες αλλάζουν διεύθυνση,
- β) «ισοστατικές» επιρροές σε ισοστατικούς φορείς,
- γ) «ισοστατικές» και «υπερστατικές» επιρροές σε υπερστατικούς φορείς.

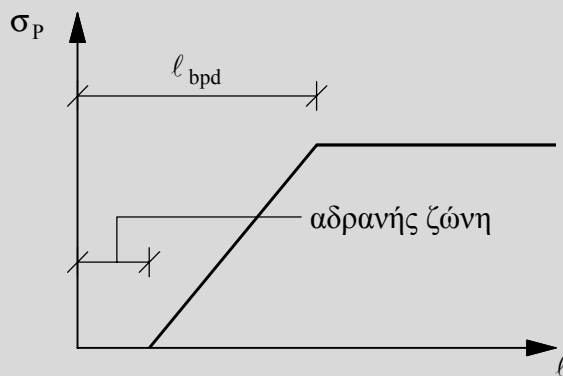
4.5.1 Διανομή της δύναμης προέντασης



Σχήμα Σ 4.2: Διανομή της προέντασης σε πλακοδοκούς

Η τιμή  $0.80\ell_{bp}$  μπορεί να είναι δυσμενής στην περίπτωση ελέγχου του άνω άκρου του στοιχείου. Κατά μήκος του  $\ell_{bpd}$  μπορούν να διακριθούν δύο ζώνες:

- α) Η αδρανής ζώνη, κοντά στο άκρο του στοιχείου. Η ζώνη αυτή έχει μήκος:
  - 5 $\emptyset$  αν η προένταση επιβάλλεται με βαθμιαία απελευθέρωση των άκρων των τενόντων ( $\emptyset$ : η διάμετρος του τένοντα).
  - 10 $\emptyset$  αν η προένταση επιβάλλεται απότομα (κοπή).
- β) Η πέραν της αδρανούς ζώνη, όπου η τάση του τένοντα μεταβάλλεται γραμμικά από μηδέν μέχρι την τιμή σχεδιασμού της (Σχ. Σ 4.3).



Σχήμα Σ 4.3: Αγκύρωση προτανυόμενου τένοντα



#### 4.5.1 Διανομή της δύναμης προέντασης

α) Προένταση μετά από την σκλήρυνση του σκυροδέματος

Σε περίπτωση ενός στοιχείου με μεγάλο πλάτος, γίνεται η παραδοχή ότι η δύναμη προέντασης διανέμεται πέραν της αγκύρωσης υπό γωνία  $2\beta$ , όπου  $\tan(\beta) = 2/3$  ( $\beta \cong 34^\circ$ ).

Σε περίπτωση πλακοδοκού γίνεται η παραδοχή ότι η δύναμη προέντασης διανέμεται:

- πάνω στο μέσο επίπεδο του κορμού, εντός γωνίας  $2\beta$  ξεκινώντας από την αγκύρωση,
- στο μέσο επίπεδο του άνω πέλματος, υπό γωνία  $\beta$  εκατέρωθεν του κορμού, από το σημείο όπου η διανομή στον κορμό φθάνει στο πέλμα.

β) Προένταση πριν από την έγχυση του σκυροδέματος

Η εφελκυστική τάση σε έναν προτανυόμενο τένοντα υποτίθεται ότι λαμβάνει την τιμή σχεδιασμού της σε απόσταση  $\ell_{bpd}$  από το άκρο.

Η απόσταση αυτή ισούται με  $0.80 \cdot \ell_{bp}$  ή με  $1.20 \cdot \ell_{bp}$ , ανάλογα με το ποια από αυτές τις δύο τιμές είναι δυσμενέστερη για το υπό εξέταση εντατικό μέγεθος ( $\ell_{bp}$  είναι το μήκος αγκύρωσης, όπως ορίστηκε στην παρ. 3.2.4).

Ως μήκος ανάπτυξης της προέντασης ορίζεται η απόσταση μεταξύ του άκρου του τένοντα και μίας διατομής πέραν της οποίας η διανομή των ορθών τάσεων λόγω προέντασης θεωρείται γραμμική, σε όλο το ύψος της διατομής.

Για ορθογωνική διατομή με ευθύγραμμους τένοντες στο κάτω μέρος της διατομής, μπορεί να θεωρηθεί ότι το μήκος ανάπτυξης της προέντασης είναι:

$$\ell_{p,ef} = \sqrt{(0.80 \ell_{bpd})^2 + h^2} > \ell_{bpd}$$

όπου  $h$  είναι το ύψος της διατομής.

Σημειώνεται ότι κατά τον έλεγχο της αγκύρωσης πρέπει να ληφθεί υπόψη το μέγεθος του μήκους μεταθέσεως του διαγράμματος ροπών

#### 4.5.2 Τένοντες χωρίς συνάφεια

Βλέπε επίσης παρ. 10.5.

Για τον υπολογισμό των ορθών τάσεων και κατά τον έλεγχο έναντι τέμνουσας σε ένα στοιχείο το οποίο προεντνείται μετά από την σκλήρυνση του σκυροδέματος πρέπει οι τάσεις που αναπτύσσονται πριν από τη σύνδεση των τενόντων με το σκυρόδεμα, να υπολογίζονται λαμβάνοντας υπόψη τις καθαρές διατομές (παρ. 7.2.3).

#### 4.5.3 Τένοντες με συνάφεια

Στην παράγραφο αυτή δίνονται οδηγίες για την επιλογή του κατά περίπτωση κατάλληλου συντελεστή ασφαλείας.

Οι χρησιμοποιούμενοι όροι «ισοστατικές» και «υπερστατικές» επιρροές λόγω προέντασης επεξηγούνται στην αρχή της παρ. 4.5.

Όταν η μήκυνση του τένοντα υπερβαίνει την τιμή  $\varepsilon_{p0.1d}$  η ολική τάση του δεν εξαρτάται πρακτικώς, από την τελική δύναμη προέντασης (όπως αυτή υπολογίζεται στην παρ. 4.4.2). Σε αυτή την περίπτωση, ο τένοντας συμπεριφέρεται όπως και ο μη προεντεταμένος οπλισμός σε διατομές οπλισμένου σκυροδέματος και, επομένως, συμβάλλει στην αντοχή της διατομής. Για αυτόν τον λόγο, η συμβολή του πρέπει να διαιρεθεί με τον κατάλληλο συντελεστή ασφαλείας υλικού  $\gamma_m$ .

Όταν η επιμήκυνση του τένοντα δεν υπερβαίνει την τιμή  $\varepsilon_{p0.1d}$  η ολική τάση του μπορεί να υπολογιστεί ως άθροισμα των παρακάτω δύο όρων:

- της μόνιμης εφελκυστικής τάσης (μετά από την πραγματοποίηση των απωλειών). Αυτή η τάση υπολογίζεται σύμφωνα με την παρ. 4.4.2, πρέπει δε να πολλαπλασιασθεί με συντελεστή  $\gamma_p$ ,

κάμψεως (παρ. 11.2.4). Για πλακοδοκούς μπορεί να υιοθετηθεί ο κανόνας διανομής προέντασης που εφαρμόζεται στην περίπτωση προέντασης μετά από την σκλήρυνση του σκυροδέματος.

#### 4.5.2 Τένοντες χωρίς συνάφεια

Αυτή η περίπτωση μπορεί να αφορά:

προσωρινώς μεν τένοντες οι οποίοι πρόκειται να συνδεθούν με το σκυρόδεμα μέσω τσιμεντενέματος (οι τένοντες υπάγονται σε αυτήν την κατηγορία πριν από την ενεργοποίηση της σύνδεσής τους με το σκυρόδεμα),

μονίμως δε τένοντες για τους οποίους δεν προβλέπεται σύνδεση των τενόντων με το σκυρόδεμα (προένταση χωρίς σύνδεση).

Κατά κανόνα η δύναμη προέντασης που επιβάλλεται μέσω τενόντων χωρίς συνάφεια, θεωρείται τμήμα των δράσεων.

#### 4.5.3 Τένοντες με συνάφεια

Ο τρόπος με τον οποίον επιδρά η προένταση ως τμήμα των δράσεων ή ως μέρος της αντίστασης μίας διατομής μεταβάλλεται με την αύξηση των δράσεων. Αυτό το δεδομένο πρέπει να λαμβάνεται υπόψη κατά τον καθορισμό των επί μέρους συντελεστών  $\gamma_p$  ή  $\gamma_m$  αντιστοίχως.

Έτσι,

- 1) Στις ισοστατικές επιρροές, η προένταση λαμβάνεται υπόψη σε μια διατομή ως:
  - α) τμήμα της εσωτερικής αντοχής, όταν η παραμόρφωση των τενόντων είναι μεγαλύτερη από  $\epsilon_{p0.1d}$  (παραμόρφωση ίση με  $f_{p0.1k} / \gamma_s \cdot E_s$ ). Αυτή η περίπτωση θα πρέπει να εξετάζεται:
    - στους διαμήκεις τένοντες, κατά τον έλεγχο των οριακών καταστάσεων αντοχής έναντι ορθών δράσεων (Κεφ.10) και λυγισμού (Κεφ.14).
    - στον κατακόρυφο προεντεταμένο διατμητικό οπλισμό, κατά τον έλεγχο των οριακών καταστάσεων αντοχής έναντι τεμνουσών δυνάμεων (Κεφ.11) και στρέψης (Κεφ.12).
  - β) τμήμα των εξωτερικών δράσεων, όταν η επιμήκυνση των τενόντων είναι μικρότερη από την  $\epsilon_{pd}$  (και συνεπώς οι τένοντες βρίσκονται στην ελαστική περιοχή).

- μιας πιθανής αύξησης της εφελκυστικής τάσης η οποία στην πράξη προκύπτει από τις μεταβλητές δράσεις, από τις οποίες έχει αφαιρεθεί το τμήμα που αντιστοιχεί στις μακροχρόνιες τιμές τους.

Αυτή η πρόσθετη τάση θα εισάγεται με τον συντελεστή  $\psi\gamma_p$  που αντιστοιχεί στον υπό εξέταση συνδυασμό.

- 2) Στις υπερστατικές επιρροές, επειδή αυτές επηρεάζονται ελάχιστα από την εξέλιξη της φόρτισης, η προένταση λαμβάνεται πάντοτε ως τμήμα των εξωτερικών δράσεων.

Για την εφαρμογή των παραπάνω διατάξεων, η διαδικασία που πρέπει να υιοθετηθεί δίνεται στον Πίνακα 4.1. Οι απαιτούμενοι επιμέρους συντελεστές ασφαλείας  $\gamma_f$  και  $\gamma_m$ , καθώς και οι συντελεστές συνδυασμών δράσεων,  $\psi$ , λαμβάνονται σύμφωνα με το Κεφ. 6.

Πίνακας 4.1: Εισαγωγή της προέντασης στους υπολογισμούς

| Επιρροές λόγω προέντασης P | Εξεταζόμενη οριακή κατάσταση   | Τμήμα των εξωτερικών δράσεων                   | Τμήμα της αντοχής                             |
|----------------------------|--|--|---|
| Ισοστατικές                | Λειτουργικότητα  | Πάντοτε  | --  |
|                            | Αστοχία  | Όταν $\varepsilon_p < \varepsilon_{p0.1d}$ (*) | Όταν $\varepsilon_p \geq \varepsilon_{p0.1d}$ |
| Υπερστατικές (*)           | Λειτουργικότητα και αστοχία  | Πάντοτε  | --  |
| $\varepsilon_p$            | ανηγμένη παραμόρφωση προεντεταμένου τένοντα  |  |   |
| $\varepsilon_{p0.1d}$      | ανηγμένη παραμόρφωση που αντιστοιχεί σε τάση $\sigma_p = f_{p0.1k} / \gamma_m$ , $\gamma_m = \gamma_s$ |  |   |
| (*)                        | μόνο το υπερστατικό τμήμα της έντασης λόγω προέντασης.   |  |   |



**ΑΝΘΕΚΤΙΚΟΤΗΤΑ  
ΣΕ  
ΔΙΑΡΚΕΙΑ  
ΚΑΙ  
ΓΕΩΜΕΤΡΙΚΑ  
ΔΕΔΟΜΕΝΑ**

**ΚΕΦΑΛΑΙΟ 5**

## 5.1 ΑΝΘΕΚΤΙΚΟΤΗΤΑ ΣΕ ΔΙΑΡΚΕΙΑ, ΣΥΝΘΗΚΕΣ ΠΕΡΙΒΑΛΛΟΝΤΟΣ, ΕΛΑΧΙΣΤΗ ΕΠΙΚΑΛΥΨΗ

Η ελάχιστη τιμή της επικάλυψης σχετίζεται και με τις απαιτήσεις για εξασφάλιση ικανοποιητικής συνάφειας και πυρασφάλειας.

Κατηγορία 1: Ελάχιστα διαβρωτικό περιβάλλον:

- Εσωτερικοί χώροι κτιρίων κατοικιών ή γραφείων
- Χώροι όπου η σχετική υγρασία φθάνει σε υψηλή τιμή για ένα μικρό χρονικό διάστημα κατά την διάρκεια του έτους (π.χ. σχετική υγρασία 80%, για χρονικό διάστημα λιγότερο από 3 μήνες το χρόνο)

Κατηγορία 2: Μετρίως διαβρωτικό περιβάλλον:

- Εσωτερικοί χώροι κτιρίων όπου η σχετική υγρασία είναι υψηλή και όπου υπάρχει κίνδυνος πρόσκαιρης παρουσίας διαβρωτικών ουσιών,
- Φυσικό νερό (σύνηθες), που ρέει με βραδύτητα (ή είναι στάσιμο),
- Εξωτερικοί χώροι κτιρίων, κατοικιών ή γραφείων σε αγροτικές ή αστικές περιοχές με ατμόσφαιρα χωρίς υψηλή περιεκτικότητα σε διαβρωτικές ουσίες.

Σημ.: Δομικά στοιχεία (π.χ. περιμετρικά) που τμήμα τους βρίσκεται σε συνθήκες κατ. 1 ενώ άλλο τμήμα τους βρίσκεται σε συνθήκες κατ. 2, θα σχεδιάζονται ολόκληρα για την δυσμενέστερη κατηγορία.

Κατηγορία 3: Παραθαλάσσιο περιβάλλον:

Βλ. και Κ.Τ.Σ., παρ. 12.6.



## 5.1 ΑΝΘΕΚΤΙΚΟΤΗΤΑ ΣΕ ΔΙΑΡΚΕΙΑ, ΣΥΝΘΗΚΕΣ ΠΕΡΙΒΑΛΛΟΝΤΟΣ, ΕΛΑΧΙΣΤΗ ΕΠΙΚΑΛΥΨΗ

Για να εξασφαλιστεί η ανθεκτικότητα σε διάρκεια μιας κατασκευής, θα πρέπει να ληφθούν κατάλληλα υπόψη οι ακόλουθοι παράγοντες:

- τα κριτήρια σχεδιασμού,
- η πιθανολογούμενη χρήση, συντήρηση και επιθεώρηση, κατά τη διάρκεια της ζωής του έργου,
- τα τυχόν ειδικά προστατευτικά μέτρα,
- η μορφολογία των δομικών στοιχείων και οι κατασκευαστικές λεπτομέρειες,
- η σύνθεση, οι ιδιότητες και η συμπεριφορά των υλικών,
- οι συνθήκες περιβάλλοντος.

Ειδικότερα, οι συνθήκες περιβάλλοντος που θα επικρατούν κατά την ενεργό ζωή της κατασκευής, θα πρέπει να εκτιμηθούν κατά τον σχεδιασμό του έργου έτσι ώστε να είναι δυνατή η αξιολόγηση της σπουδαιότητάς των σε σχέση με την ανθεκτικότητα σε διάρκεια και να προβλέπονται τα κατάλληλα μέτρα. Βασικό μεταξύ των μέτρων αυτών είναι το μέγεθος της εκ σκυροδέματος επικάλυψης των οπλισμών (καθώς και η ελάχιστη διάμετρος των ράβδων οπλισμού, σύμφωνα με το Κεφ. 18).

Ορίζονται 4 κατηγορίες συνθηκών περιβάλλοντος ως εξής:

Κατηγορία 1: Ελάχιστα διαβρωτικό περιβάλλον.

Κατηγορία 2: Μετρίως διαβρωτικό περιβάλλον.

Κατηγορία 3: Παραθαλάσσιο περιβάλλον. Παραθαλάσσιες περιοχές (απόσταση από την ακτή  $\leq 1\text{km}$ ).

Κατηγορία 4: Πολύ διαβρωτικό περιβάλλον:

Βλ. και Κ.Τ.Σ., παρ. 12.4, για σκυρόδεμα που εκτίθεται σε προσβολή χημικών ουσιών που περιέχονται στο έδαφος ή στο υπόγειο νερό.

Η τιμή  $c_{nom}$  πρέπει να λαμβάνεται υπόψη κατά τον σχεδιασμό (και αναγράφεται στα τεύχη και στα σχέδια), ενώ η τιμή  $c_{min}$  πρέπει να εξασφαλίζεται κατά την κατασκευή

Αν το τελικό πάχος επικάλυψης με σκυρόδεμα είναι  $> 50\text{mm}$  επιβάλλεται η χρήση πρόσθετου ειδικού λεπτού επιδερμικού οπλισμού (βλ. παρ. 15.6).

## 5.2 ΑΝΟΧΕΣ ΔΙΑΣΤΑΣΕΩΝ

Για άλλα έργα πλην των οικοδομικών, πρέπει οι ανοχές να προδιαγράφονται ιδιαίτερως.

Κατηγορία 4: Πολύ διαβρωτικό περιβάλλον. Βιομηχανικές ζώνες, χώροι με υψηλή περιεκτικότητα σε χημικά προϊόντα (αέρια, υγρά, στερεά).

Η ελάχιστη απόσταση μεταξύ οποιουδήποτε οπλισμού και της πλησιέστερης επιφάνειας σκυροδέματος (επικάλυψη) δίνεται στον Πίνακα 5.1.

Η ονομαστική τιμή  $c_{nom}$  της επικάλυψης σκυροδέματος πρέπει να είναι μεγαλύτερη κατά 5 έως 10 mm της ελάχιστης  $c_{min}$ .

Πίνακας 5.1: Ελάχιστες επικαλύψεις σε mm ( $c_{min}$ )

| Τιμές $c_{min}$  |    |    |        | Διόρθωση για:   |                        |                          |
|--|----|----|--------|-----------------|------------------------|--------------------------|
| Κατηγορία συνθηκών περιβάλλοντος   |    |    |        | Πλάκες ή κελύφη | Προτανυόμενες τένοντες | Προεντεταμένους τένοντες |
| 1  | 2  | 3  | 4      | -5              | +5                     | +10                      |
| 20   | 25 | 30 | 30-45* |                 |                        |                          |
| * Αναλόγως της διαβρωτικότητας του μέσου. Για προσβολή κατά την παρ.12.4 του Κ.Τ.Σ. ισχύει $c_{min} = 30,35,40$ και $45\text{mm}$ για ασθενή, μέτριο, ισχυρό και πολύ ισχυρό βαθμό προσβολής, αντιστοίχως. |    |    |        |                 |                        |                          |

5

Η τελική τιμή της ελάχιστης επικάλυψης δεν επιτρέπεται να είναι μικρότερη από 15 mm ή από ( $\varnothing + 10$  mm ή 20 mm) για κατηγορίες συνθηκών περιβάλλοντος 1/2 ή 3/4, αντιστοίχως, όπου  $\varnothing$  (ή  $\varnothing\sqrt{n}$ ) η διάμετρος ράβδου οπλισμού (ή η ισοδύναμη διάμετρος δέσμης ράβδων).

Για σκυροδετήσεις εν επαφή με συνήθη εδάφη η ελάχιστη επικάλυψη είναι:

- για απευθείας σκυροδέτηση σε μη διαμορφωμένο έδαφος 75mm
- για σκυροδέτηση επί διαμορφωμένου εδάφους, με στρώση σκυροδέματος καθαριότητας, 40mm.

Για υποθαλάσσια έργα ή έργα που διαβρέχονται / καταιονίζονται με θαλασσινό νερό, η ελάχιστη επικάλυψη είναι 40 mm.

Για σκυροδέματα με αδρανή μεγίστου κόκκου  $> 31.5$  mm, η ελάχιστη επικάλυψη αυξάνεται κατά 5mm, για  $c_{min} \leq 30$  mm.

Για ειδικά έργα (π.χ. σταθμοί αφαλατώσεως ή έργα όπου το σκυρόδεμα έρχεται σε επαφή με νερά ή εδάφη με υψηλές συγκεντρώσεις χλωριόντων ή θειοϊόντων) θα γίνεται ειδική μελέτη (βλ. παρ. 12.4 Κ.Τ.Σ.).

## 5.2 ΑΝΟΧΕΣ ΔΙΑΣΤΑΣΕΩΝ

Τα οικοδομικά έργα (εκτός αν ισχύει άλλη ειδική προδιαγραφή) πρέπει να ικανοποιούν τις παρακάτω απαιτήσεις ανοχών, οι οποίες αντιστοιχούν σε μία πιθανή απόκλιση  $\Delta l$  μιας διάστασης  $l$  σε σχέση με την ονομαστική της τιμή:

Οι ανοχές αυτές έχουν ληφθεί υπόψη κατά τη διαμόρφωση των τιμών των συντελεστών ασφαλείας  $\gamma_f$  και  $\gamma_m$  του Κεφ. 6.

- α) Ανοχές διαστάσεων διατομών σκυροδέματος (ύψος δοκού ή πλάκας, πλάτος δοκού, διαστάσεις διατομής υποστυλώματος και τοιχώματος) και στατικών υψών:

$$\ell \leq 150 \text{ mm} \quad : \Delta \ell = \pm 10 \text{ mm} \dots\dots\dots (5.1)$$

$$\ell = 400 \text{ mm} \quad : \Delta \ell = \pm 20 \text{ mm} \dots\dots\dots (5.2)$$

$$\ell \geq 2500 \text{ mm} \quad : \Delta \ell = \pm 30 \text{ mm} \dots\dots\dots (5.3)$$

με γραμμική παρεμβολή για ενδιάμεσες τιμές του  $\ell$  ( $\ell = b, d$  ή  $h$  κατά περίπτωση).

- β) Ανοχές μήκους δοκού ή πλάκας ή ύψους υποστυλωμάτων και τοιχωμάτων μεταξύ διαδοχικών ορόφων

$$\Delta \ell = \pm 0.05 \ell \leq \pm 250 \text{ mm}$$

- γ) Ανοχές απόκλισης υποστυλωμάτων και τοιχωμάτων από την κατακόρυφο (γωνία  $\Delta \alpha$  σε ακτίνια):

μεταξύ δύο συνεχόμενων ορόφων

$$\Delta \alpha = 0.0040 \dots\dots\dots (5.4)$$

για το συνολικό ύψος του υποστυλώματος (απόκλιση της ευθείας που ενώνει την κορυφή με τη βάση του):

$$\Delta \alpha = 0.0040 \dots\dots\dots (5.5)$$

- δ) Ανοχές απόκλισης της συνισταμένης των δυνάμεων προέντασης από την ονομαστική της θέση:

$$\ell \leq 200 \text{ mm}$$

για τένοντες οι οποίοι είναι τμήματα δέσμης τενόντων, για μεμονωμένους τένοντες και για δέσμες τενόντων:

$$\Delta \ell = \pm 0.025 \ell \leq \pm 10 \text{ mm} \dots\dots\dots (5.6)$$

$$\ell > 200 \text{ mm}$$

για τένοντες οι οποίοι είναι τμήματα δέσμης τενόντων και για μεμονωμένους τένοντες

$$\Delta \ell = \pm 0.025 \ell \leq \pm 20 \text{ mm} \dots\dots\dots (5.7)$$

για δέσμες τενόντων

$$\Delta \ell = \pm 0.04 \ell \leq \pm 30 \text{ mm} \dots\dots\dots (5.8)$$

Όταν π.χ. ελέγχονται οι ανοχές απόκλισης της συνισταμένης των δυνάμεων προέντασης από την ονομαστική τους θέση κατά πλάτος μίας δοκού, το  $l$  αντιπροσωπεύει το πλάτος της δοκού, όταν ελέγχονται οι ανοχές καθ' ύψος της δοκού, τότε το  $l$  αντιπροσωπεύει το ύψος της διατομής της δοκού.

Πρέπει να εξετασθεί η περίπτωση συμπληρωματικής μελέτης και στην περίπτωση που υπάρχει έντονη υπέρβαση των ανοχών και ενός μεμονωμένου στοιχείου εάν αυτή δεν βρίσκεται προς την πλευρά της ασφάλειας.

όπου  $l$  είναι η εκάστοτε εξεταζόμενη διάσταση του στοιχείου.

Οι απαιτήσεις ανοχών θεωρείται ότι έχουν ικανοποιηθεί αν οι ανοχές που προδιαγράφονται σε αυτήν την παράγραφο δεν έχουν ξεπερασθεί εις βάρος της ασφάλειας σε περισσότερο από το 20% των δομικών στοιχείων.

Όταν οι απαιτήσεις ελάχιστων ανοχών δεν ικανοποιούνται, πρέπει να γίνει συμπληρωματική μελέτη, η οποία να λαμβάνει υπόψη τις υπάρχουσες ανοχές (εφόσον η επιρροή τους είναι δυσμενής).

**5**





**ΓΕΝΙΚΕΣ  
ΑΡΧΕΣ  
ΥΠΟΛΟΓΙΣΜΟΥ**

**ΚΕΦΑΛΑΙΟ 6**

### 6.1.1 Μορφολογία δομικού συστήματος

Συνήθεις περιπτώσεις μη ευνοϊκής μορφολογίας αποτελούν:

- Έμμεσες στηρίξεις κυρίων δομικών στοιχείων.
- Σημαντικές κατασκευαστικές εκκεντρότητες.
- Συνεργασία δομικών στοιχείων που παρουσιάζουν μεγάλες διαφορές δυσκαμψίας.
- Συνεργασία ισχυρών οριζοντίων στοιχείων και ασθενών κατακόρυφων στοιχείων.
- Σημαντική λυγηρότητα δομικών στοιχείων.
- Απότομη μεταβολή δυσκαμψίας δομικού στοιχείου, ορόφου (εκτός υπογείου) και δομικού συστήματος σε κάτοψη και τομή.
- Ασυμμετρία δομικού συστήματος σε κάτοψη και τομή.

Η σημασία της καλής μορφολογίας είναι ιδιαίτερως μεγάλη για τυχηματικές και μάλιστα δυναμικές δράσεις όπως ο σεισμός.

Τα προβλήματα μη ευνοϊκής μορφολογίας πρέπει κατ' αρχήν να αποφεύγονται με κατάλληλη μόρφωση του δομικού συστήματος. Σε αντίθετη περίπτωση, απαιτείται ακριβέστερη ανάλυση και κατάλληλη μόρφωση και όπλιση των δομικών στοιχείων.

### 6.1.2 Αρχές σχεδιασμού

Η ανίσωση (6.1) εφαρμόζεται για τα επιμέρους στοιχεία ή για το σύνολο της κατασκευής (παρ. 6.5).

Η ανίσωση (6.1) πρέπει να θεωρείται συμβολική.

Ο γενικός όρος «αντίσταση» χρησιμοποιείται για να σημαίνει κάθε απόκριση του φορέα στις επιβαλλόμενες δράσεις, λ.χ. αντοχή ή βέλος κάμψης ή άνοιγμα ρωγμής.

## 6.1 ΓΕΝΙΚΑ

### 6.1.1 Μορφολογία δομικού συστήματος

Ο σχεδιασμός των κατασκευών βασίζεται καταρχήν στην μόρφωση ενός σαφούς δομικού συστήματος καλής μορφολογίας, τόσο στα επιμέρους δομικά στοιχεία, όσο και στο σύνολο.

Κατασκευές μη ευνοϊκής μορφολογίας πρέπει να αντιμετωπίζονται με ιδιαίτερη προσοχή και επιμέλεια, τόσο κατά την ανάλυση του δομικού συστήματος (με σκοπό τον αξιόπιστο προσδιορισμό των εντατικών μεγεθών), όσο και κατά τις λεπτομέρειες κατασκευής και όπλισης.

6

Κατά τον σχεδιασμό έναντι σεισμικών δράσεων πρέπει να εφαρμόζονται οι περί μορφολογίας διατάξεις του Ελληνικού Αντισεισμικού Κανονισμού (ΕΑΚ).

### 6.1.2 Αρχές σχεδιασμού

Ο σχεδιασμός ενός δομικού συστήματος γίνεται για να εξασφαλιστεί η αντοχή, η λειτουργικότητα και η ανθεκτικότητά του.

Για τον σκοπό αυτό εξετάζονται δύο κατηγορίες οριακών καταστάσεων, οι οριακές καταστάσεις αστοχίας και οι οριακές καταστάσεις λειτουργικότητας (παρ. 6.2).

Ο έλεγχος στην οριακή κατάσταση αστοχίας γίνεται συγκρίνοντας ένα εντατικό μέγεθος από τις δράσεις σχεδιασμού  $S_d$ , με την αντίστοιχη αντίσταση σχεδιασμού  $R_d$ , δηλαδή με τη τιμή του ίδιου εντατικού μεγέθους που μπορεί να αναλάβει το δομικό στοιχείο.

$$S_d \leq R_d \dots\dots\dots (6.1)$$

Στην οριακή κατάσταση λειτουργικότητας ελέγχεται το εύρος ρωγμής και ο περιορισμός των παραμορφώσεων και σε ορισμένες περιπτώσεις οι αναπτυσσόμενες τάσεις.

### 6.1.3 Πλαστιμότητα (έναντι σεισμού)

Ως πλαστιμότητα (είτε τοπική, είτε γενική) νοείται η ικανότητα απορρόφησης (κατανάλωσης) ενέργειας. Η πλαστιμότητα (και κατά συνέπεια, η ικανότητα και ανακατανομή της εντάσεως) είναι σημαντική ιδιότητα των κατασκευών, και έναντι τυχηματικών δράσεων (π.χ. πυρκαγιά) και μάλιστα δυναμικών (όπως ο σεισμός, η κρούση, η έκρηξη, κλπ) και έναντι συνήθων – βασικών δράσεων.

Στις παρ. 8.2.2.2 (για γραμμικά στοιχεία) και 9.1.3.2 (για πλάκες και δίσκους) δίνονται συνθήκες πλαστιμότητας για γραμμική ελαστική ανάλυση με περιορισμένη ανακατανομή, ενώ στα περί πλαστικής αναλύσεως (μόνο για μετέλεγχο υφισταμένων κατασκευών) δίνονται πρόσθετα στοιχεία για την επιτρεπόμενη τοπική πλαστική στροφή.

Ως αυξημένες απαιτήσεις πλαστιμότητας νοούνται εδώ οι ειδικές απαιτήσεις που σχετίζονται με την ασφάλεια κυρίως έναντι σεισμού (βλ. και Κεφάλαια 17 και 18), όπως ο ικανοτικός σχεδιασμός, η περίσφιγξη, κλπ. (βλ. και ΕΑΚ).

Για τα στοιχεία της οροφής του πρώτου υπογείου, ισχύει το Παράρτημα Β του ΕΑΚ.

Τέτοιοι κόμβοι είναι οι έμμεσες εδράσεις δοκών επί δοκών.

Οι δράσεις και οι αντιστάσεις σχεδιασμού καθορίζονται με την μέθοδο των επιμέρους συντελεστών ασφαλείας όπως στην παρ. 6.3.

### 6.1.3 Πλαστιμότητα (έναντι σεισμού)

Ο Κανονισμός αυτός αφορά δομικά στοιχεία φορέων από οπλισμένο (ή και προεντεταμένο) σκυρόδεμα με ή χωρίς αυξημένες απαιτήσεις πλαστιμότητας.

Φορείς χωρίς αυξημένες απαιτήσεις πλαστιμότητας είναι αυτοί που σχεδιάζονται με μέγιστη τιμή συντελεστή σεισμικής συμπεριφοράς κατά ΕΑΚ ίση με:

$q^* = 1.5$  για τις περιπτώσεις α και β του Πίνακα 2.6.1. του ΕΑΚ,

$q^* = 1$  για την περίπτωση γ του Πίνακα 2.6.1. του ΕΑΚ.

Φορείς με αυξημένες απαιτήσεις πλαστιμότητας είναι αυτοί που σχεδιάζονται με τιμή συντελεστή σεισμικής συμπεριφοράς μεγαλύτερη από την τιμή  $q^*$ :

Δομικά στοιχεία όπως:

- Πλάκες εν γένει.
- Στοιχεία υπογείων ορόφων εν γένει, περιλαμβανομένων και των στοιχείων θεμελίωσης.
- Δευτερεύουσες δοκοί, δηλ. δοκοί που δεν εδράζονται απευθείας σε κατακόρυφα φέροντα στοιχεία.
- Κόμβοι στους οποίους δεν συντρέχουν κατακόρυφα φέροντα στοιχεία.

θεωρούνται δομικά στοιχεία χωρίς αυξημένες απαιτήσεις πλαστιμότητας, ασχέτως του αν ανήκουν σε φορείς με (ή χωρίς) αυξημένες απαιτήσεις πλαστιμότητας.

Από τον προηγούμενο Κανόνα εξαιρούνται τα τμήματα συμπαγών πλακών χωρίς δοκούς που συμμετέχουν σε συστήματα ισοδύναμων πλαισίων πλακών – στύλων μερικής ανάληψης οριζοντίων φορτίων, σύμφωνα με την παρ. 9.1.7.

## 6.2 ΟΡΙΑΚΕΣ ΚΑΤΑΣΤΑΣΕΙΣ

Ένας φορέας θεωρείται ότι δεν εκπληρώνει τον σκοπό για τον οποίο κατασκευάστηκε, όταν φθάσει σε μία ειδική κατάσταση (που λέγεται «οριακή κατάσταση») όπου παύει να ανταποκρίνεται σε ένα από τα κριτήρια τα σχετικά με την αντοχή του ή την λειτουργικότητά του.

Οι οριακές καταστάσεις διακρίνονται σε δύο κατηγορίες:

- α) Οριακές καταστάσεις αστοχίας, που αντιστοιχούν στη μέγιστη φέρουσα ικανότητα - αντοχή,
- β) Οριακές καταστάσεις λειτουργικότητας, που συνδέονται με τα κριτήρια που διέπουν την κανονική χρήση.

### 6.2.1 Οριακές καταστάσεις αστοχίας

Και οι υπερβολικές παραμορφώσεις μπορούν επίσης να οδηγήσουν σε εξάντληση της αντοχής όταν ο φορέας δεν έχει επαρκή πλαστιμότητα (μεγάλες πλαστικές στροφές, π.χ. παρ. 8.3 για γραμμικά δομικά στοιχεία).

Η κόπωση είναι φαινόμενο που επηρεάζει την αντοχή των υλικών και των φορέων. Άρα, είναι οριακή κατάσταση αντοχής, αποτέλεσμα των επαναλήψεων των φορτίων λειτουργίας. Για πρακτικούς λόγους, επειδή διέπει μόνο ορισμένους τύπους κατασκευών για τις οποίες μπορεί να καθορισθεί το εύρος φόρτισης, εξετάζεται ως χωριστή οριακή κατάσταση.

### 6.2.2 Οριακές καταστάσεις λειτουργικότητας

Σε διατομές, μικρή περιοχή των οποίων υποβάλλεται σε υψηλές θλιπτικές τάσεις (π.χ. περιοχές εδράσεων ή θλιβόμενη ζώνη καμπτομένων στοιχείων με υψηλό ποσοστό εφελκυσμένου οπλισμού) ενδέχεται να είναι απαραίτητος ο περιορισμός των θλιπτικών τάσεων (παρ. 15.4) ή η διάταξη κατάλληλου κλειστού οπλισμού.

Εκτός από τον περιορισμό των βελών κάμψης, ενδέχεται να είναι απαραίτητος κι ο περιορισμός των θλιπτικών τάσεων για να προληφθούν μεγάλες ερπυστικές παραμορφώσεις. Επίσης πρέπει να λαμβάνονται μέτρα αποφυγής υπερβολικών ταλαντώσεων.

### 6.2.1 Οριακές καταστάσεις αστοχίας

Οριακές καταστάσεις αστοχίας θεωρούνται οι ακόλουθες:

1. Απώλεια στατικής ισορροπίας ενός στοιχείου ή του συνόλου της κατασκευής θεωρούμενης ως στερεού σώματος (παρ. 6.5).
2. Μετατροπή του φορέα σε μηχανισμό (παρ. 8.3 και 9.1.4).
3. Οριακές καταστάσεις αντοχής σε κρίσιμες διατομές:
  - α) έναντι ορθών εντατικών μεγεθών (ροπή κάμψης και/ ή αξονική δύναμη, βλ. Κεφάλαιο 10)
  - β) έναντι διατμητικών καταπονήσεων, δηλαδή:
    - τέμνουσα (βλ. Κεφάλαιο 11)
    - στρέψη (βλ. Κεφάλαιο 12)
    - διάτρηση (βλ. Κεφάλαιο 13)
    - συνάφεια, αγκύρωση.
4. Οριακές καταστάσεις λυγισμού (βλ. Κεφάλαιο 14) και ύβωσης. Πρόκειται για οριακές καταστάσεις αστοχίας λόγω παραμόρφωσης του φορέα.  
Σε λυγισμό εξετάζονται οι γραμμικοί φορείς και σε ύβωση οι επιφανειακοί.
5. Οριακές καταστάσεις κόπωσης.

### 6.2.2 Οριακές καταστάσεις λειτουργικότητας

Οι οριακές καταστάσεις λειτουργικότητας προέρχονται από:

1. Ρηγμάτωση ή και υπέρβαση τάσεων (βλ. Κεφάλαιο 15)
2. Παραμόρφωση (βλ. Κεφάλαιο 16)

### 6.3.1 Γενικά

Ένα μέγεθος ενδέχεται να έχει περισσότερες από μια τιμές σχεδιασμού, οι οποίες αντιστοιχούν σε διαφορετικούς ελέγχους.

Αντιπροσωπευτική τιμή ενός μεγέθους είναι μια τυπική οριακή τιμή αυτού του μεγέθους. Διακρίνονται δύο τύποι αντιπροσωπευτικών τιμών ανάλογα με τον τρόπο καθορισμού τους: η χαρακτηριστική τιμή και η ονομαστική τιμή.

Χαρακτηριστική είναι εκείνη η αντιπροσωπευτική τιμή που προσδιορίζεται πιθανοτικά και στην οποία αντιστοιχεί μια προκαθορισμένη πιθανότητα υπέρβασής της (ή υποσκέλισης της), μέσα σε ένα επίσης προκαθορισμένο χρονικό διάστημα (για τις δράσεις).

Ενδεικτικά, αναφέρεται ότι για ορισμένες δράσεις για συνήθη κτιριακά έργα η πιθανότητα υπέρβασης της χαρακτηριστικής τιμής λαμβάνεται συνήθως ίση με 5% σε 50 χρόνια. Για τις αντοχές, η πιθανότητα αυτή μπορεί να είναι 95% (που ισοδυναμεί με πιθανότητα 5% υποσκέλισης της χαρακτηριστικής τιμής).

Ονομαστική είναι η αντιπροσωπευτική τιμή που προσδιορίζεται εμπειρικά ή καθορίζεται αυθαίρετα. Η ονομαστική τιμή εισάγεται στις περιπτώσεις όπου η χαρακτηριστική τιμή δεν είναι δυνατόν να καθορισθεί, λόγω έλλειψης επαρκών στατιστικών δεδομένων. Επιτρέπεται επίσης η χρήση της ονομαστικής τιμής στις περιπτώσεις όπου η μεταβλητότητα του μεγέθους είναι μικρή.

Ουσιαστικά η ονομαστική τιμή αντιμετωπίζεται στην διαδικασία ελέγχου σαν χαρακτηριστική τιμή. Ο όρος ονομαστική τιμή εισάγεται απλώς και μόνο για να φανεί ότι η τιμή αυτή δεν προέκυψε από πιθανοτικούς υπολογισμούς.

Σχετικώς, οι τιμές εφαρμογής βαρών και φορτίων που δίνονται στον «Κανονισμό Φορτίσεως Δομικών Έργων», ΦΕΚ 171Α/16.05.46 και ΦΕΚ 325Α/31.12.45, θεωρούνται ονομαστικές τιμές και αντιμετωπίζονται σαν χαρακτηριστικές.

Άλλες αντιπροσωπευτικές τιμές (όπως λειτουργίας, βραχυχρόνιες, μακροχρόνιες) είναι παράγωγες της χαρακτηριστικής τιμής η οποία είναι συνήθως και η βασική κύρια αντιπροσωπευτική τιμή.

### 6.3.2 Τιμές σχεδιασμού δράσεων

Οι επιμέρους συντελεστές ασφαλείας  $\gamma_f$  της παραγράφου αυτής αφορούν κυρίως τα κτιριακά έργα. Για άλλα έργα (γέφυρες, καπνοδόχοι κλπ.), οι τιμές αυτών των συντελεστών καθορίζονται σε συνδυασμό με συμπληρωματικές διατάξεις για τα έργα αυτά.

#### 6.3.2.1 Ορισμοί



## 6.3 ΤΙΜΕΣ ΣΧΕΔΙΑΣΜΟΥ

### 6.3.1 Γενικά

Τιμή σχεδιασμού ονομάζεται η τιμή με την οποία οι δράσεις ή οι αντοχές εισάγονται στην βασική ανίσωση σχεδιασμού (6.1).

Οι τιμές σχεδιασμού  $S_d$  μιας δράσης προκύπτουν από τον πολλαπλασιασμό της αντιπροσωπευτικής της τιμής  $S_k$  επί τους επιμέρους συντελεστές ασφάλειας  $\gamma_f$ :

$$S_d = \gamma_f \cdot S_k \dots\dots\dots (6.2)$$

Οι τιμές σχεδιασμού  $R_d$  ενός μεγέθους αντοχής προκύπτουν από την διαίρεση της αντιπροσωπευτικής του τιμής  $R_k$  με τους επιμέρους συντελεστές ασφάλειας  $\gamma_m$ :

$$R_d = R_k / \gamma_m \dots\dots\dots (6.3)$$



### 6.3.2 Τιμές σχεδιασμού δράσεων

#### 6.3.2.1 Ορισμοί

Οι δράσεις που ασκούνται σε μια κατασκευή μπορούν να είναι:

- δυνάμεις συγκεντρωμένες ή κατανεμημένες ή/και

Οι παρεμποδιζόμενες ή επιβαλλόμενες παραμορφώσεις ενδέχεται να προέλθουν από θερμοκρασιακές μεταβολές, συστολή ξήρανσης, ερπυσμό, μεταβολές συνθηκών στηρίξεων κλπ.

Από τις έμμεσες αυτές δράσεις, οι μεταβολές συνθηκών στηρίξεων θεωρούνται μόνιμες δράσεις, ενώ οι υπόλοιπες θεωρούνται μεταβλητές δράσεις.

### **6.3.2.2 Μόνιμες δράσεις**

Εδώ νοούνται αποθηκευμένα υγρά (ή υλικά). Βεβαίως, η ύπαρξή τους ή μη πρέπει να λαμβάνεται καταλλήλως υπόψη.

### **6.3.2.3 Μεταβλητές δράσεις**

Οι δράσεις που οφείλονται στην παρουσία υγρών (αποθηκευμένων ή μη) με καθορισμένες πυκνότητες και εξασφαλισμένο μέγιστο ύψος μπορεί μεν να ποικίλλουν ανάλογα με την στάθμη των υγρών από μηδέν έως τις δράσεις που αντιστοιχούν στο μέγιστο ύψος, αλλά θα έχουν μέγιστη τιμή επιμέρους συντελεστή ασφαλείας  $\gamma_q = 1.35$  αντί 1.50. Το αυτό ισχύει και για τις ωθήσεις γαιών αν το φαινόμενο βάρος των γαιών έχει προσδιορισθεί με γεωτεχνική έρευνα.

- παρεμποδιζόμενες και επιβαλλόμενες παραμορφώσεις που διακρίνονται σε μόνιμες, μεταβλητές και τυχηματικές.

### 6.3.2.2 Μόνιμες δράσεις

Στις μόνιμες δράσεις με αντιπροσωπευτική τιμή  $G_k$  περιλαμβάνονται:

- το ίδιο βάρος της φέρουσας κατασκευής υπολογιζόμενο βάσει των ονομαστικών διαστάσεων,
- το βάρος του οργανισμού πλήρωσης, των επιστρώσεων και επικαλύψεων και γενικά το βάρος κάθε πρόσθετης κατασκευής που θα παραμείνει μόνιμως στο έργο,
- οι δράσεις που οφείλονται στην παρουσία υγρών (ή άλλων υλικών) με πρακτικά σταθερή στάθμη.

Οι αντιπροσωπευτικές τιμές της προέντασης  $P_k$  δίνονται στην παρ. 4.4. Οι τιμές σχεδιασμού  $G_d$  των μόνιμων δράσεων δίνονται από τη σχέση:

$$G_d = \gamma_g \cdot G_k \dots\dots\dots (6.4)$$

Οι επιμέρους συντελεστές ασφαλείας  $\gamma_g$  των μόνιμων δράσεων για τις εξεταζόμενες οριακές καταστάσεις δίνονται στον Πίνακα 6.1

Πίνακας 6.1: Επιμέρους συντελεστές ασφαλείας  $\gamma_g$

| Οριακές καταστάσεις | Συνδυασμοί  | Επιρροή δράσης |         |
|---------------------|-------------|----------------|---------|
|                     |             | δυσμενής       | ευμενής |
| Αστοχίας            | Βασικοί     | 1.35           | 1.00    |
|                     | Τυχηματικοί | 1.00           | 1.00    |
| Λειτουργικότητας    | Βασικοί     | 1.00           | 1.00    |

### 6.3.2.3 Μεταβλητές δράσεις

Οι αντιπροσωπευτικές τιμές των μεταβλητών δράσεων δίνονται από τους Κανονισμούς Φορτίσεων.

Για ειδικές κατασκευές άμεσα εκτεθειμένες στις περιβαλλοντικές δράσεις (άνεμος, χιόνι, θερμοκρασία) επιτρέπεται να χρησιμοποιηθούν, μετά από σύμφωνη γνώμη της Ελεγκτικής Αρχής, ακριβέστερες αντιπροσωπευτικές τιμές εφόσον υπάρχουν τα απαραίτητα στατιστικά στοιχεία.

Οι επιμέρους συντελεστές ασφαλείας των παρεμποδιζομένων και επιβαλλόμενων παραμορφώσεων  $\gamma_{q,imp}$  λαμβάνονται ίσοι με (βλ. επίσης και παρ. 6.3.2.6):

#### **Οριακή Κατάσταση Αστοχίας (ΟΚΑ)**

ΟΚΑ, Βασικοί συνδυασμοί, Δυσμενής επιρροή

$$\gamma_{q,imp} = 1.50 \text{ ή } 1.20 \text{ για πλαστική ή γραμμική ανάλυση, αντιστοίχως}$$

ΟΚΑ, Τυχηματικοί συνδυασμοί, Δυσμενής επιρροή

$$\gamma_{q,imp} = 0$$

#### **Οριακή Κατάσταση Λειτουργικότητας (ΟΚΛ)**

ΟΚΛ, Βασικοί συνδυασμοί, Δυσμενής επιρροή

$$\gamma_{q,imp} = 1.00$$

Στις οριακές καταστάσεις αστοχίας εξετάζεται γενικώς μόνο ο βραχυχρόνιος συνδυασμός των μεταβλητών δράσεων για τους βασικούς συνδυασμούς και μόνο ο μακροχρόνιος συνδυασμός για τους τυχηματικούς συνδυασμούς.

Στις οριακές καταστάσεις λειτουργικότητας εξετάζεται και ο βραχυχρόνιος και ο μακροχρόνιος συνδυασμός (π.χ. για έλεγχο της ρηγματώσεως και της παραμορφώσεως, αντιστοίχως).

Στις περιοχές της χώρας στις οποίες υπάρχει μεγάλη πιθανότητα ταυτόχρονης ύπαρξης ανέμου και χιονιού με μεγάλες τιμές, πρέπει αυτό να λαμβάνεται υπόψη στους συντελεστές  $\psi$ .

Όταν δρουν ταυτόχρονα περισσότερες της μιας μεταβλητές δράσεις πρέπει να εξετάζονται κατάλληλοι συνδυασμοί δράσεων.

Οι τιμές σχεδιασμού  $Q_d$  των μεταβλητών δράσεων είναι:

- για τη δράση με την μεγαλύτερη επιρροή στην οριακή κατάσταση (κύρια δράση)

$$Q_d = \gamma_q \cdot Q_k \text{ ή } \gamma_q \cdot \psi_1 \cdot Q_k \dots\dots\dots (6.5)$$

- για όλες τις υπόλοιπες

$$Q_d = \gamma_q \cdot \psi_1 \cdot Q_k \text{ ή } \gamma_q \cdot \psi_2 \cdot Q_k \dots\dots\dots (6.6)$$

για τους βραχυχρόνιους (μάλλον σπάνιους) ή τους μακροχρόνιους (μάλλον συχνούς) συνδυασμούς αντιστοίχως.

Οι επιμέρους συντελεστές ασφαλείας  $\gamma_q$  των μεταβλητών δράσεων για τις εξεταζόμενες οριακές καταστάσεις δίνονται στον Πίνακα 6.2.

Πίνακας 6.2: Επιμέρους συντελεστές ασφαλείας  $\gamma_q$

| Οριακές καταστάσεις | Συνδυασμοί  | Επιρροή δράσης |         |
|---------------------|-------------|----------------|---------|
|                     |             | Δυσμενής       | Ευμενής |
| Αστοχίας            | Βασικοί     | 1.50           | 0.00    |
|                     | Τυχηματικοί | 1.00           | 0.00    |
| Λειτουργικότητας    | Βασικοί     | 1.00           | 0.00    |

Οι συντελεστές συνδυασμού  $\psi$  είναι διαφορετικοί για τις διάφορες δράσεις και εξαρτώνται από την μακροχρόνια ή βραχυχρόνια επίδρασή τους στην εξεταζόμενη οριακή κατάσταση. Τιμές του  $\psi$  δίνονται στον Πίνακα 6.3.

Για βιομηχανικά κτίρια των οποίων η λειτουργία μπορεί να προσομοιωθεί με μία κατηγορία συνήθων κτιρίων, θα λαμβάνεται ο αντίστοιχος συντελεστής συνδυασμού  $\psi$  του Πίνακα 6.3.

Οι έμμεσες δράσεις εξετάζονται μόνο .όταν ληφθούν ως κύρια δράση.

Ως πλευρικές τάσεις ή πιέσεις νοούνται οι δράσεις υγρών (ή άλλων αγαθών), οι ωθήσεις γαιών και υπόγειου νερού κλπ.

#### 6.3.2.4 Τυχηματικές δράσεις

Στις τυχηματικές δράσεις υπάγεται ο σεισμός και η πυρκαγιά.

Άλλες τυχηματικές δράσεις είναι οι κρούσεις, οι εκρήξεις, η καθίζηση εδάφους λόγω υπόγειων στοών, οι κατολισθήσεις, ο ανεμοστρόβιλος κλπ.

Τυχηματικές δράσεις θα λαμβάνονται υπόψη όταν εκτιμάται ότι είναι πιθανή η εμφάνισή τους.

Οι αντιπροσωπευτικές τιμές  $A_k$  εκλέγονται έτσι ώστε, για τις οριακές καταστάσεις αστοχίας (για τις οποίες και μόνο γίνεται έλεγχος των τυχηματικών δράσεων), οι αντίστοιχοι επιμέρους συντελεστές ασφαλείας δράσεων να λαμβάνονται ίσοι με 1.0, ενώ οι αντίστοιχοι επιμέρους συντελεστές ασφαλείας αντοχών θα λαμβάνονται γενικώς μειωμένοι (πλην σεισμού).

#### 6.3.2.5 Προένταση

Σύμφωνα με την παρ. 4.5, η προένταση λογίζεται, γενικώς, ως τμήμα των δράσεων, για αυτό η αντιπροσωπευτική της τιμή πολλαπλασιάζεται με το  $\gamma_p$  (συντελεστή ασφαλείας δράσεων) και εισέρχεται στην αριστερή πλευρά της εξ. (6.1) (βλ. εξ. (6.11) έως (6.15)). Η μόνη περίπτωση κατά την οποία η προένταση λογίζεται ως

Πίνακας 6.3: Συντελεστές συνδυασμού  $\psi$  των μεταβλητών δράσεων για τις οριακές καταστάσεις αστοχίας και λειτουργικότητας.

| ΔΡΑΣΕΙΣ   |   | Τιμή συνδυασμού για σύνοδες δράσεις υπό συνδυασμό |                      |
|---|---|---|----------------------|
|   |   | βραχυχρόνιο $\Psi_1$                              | μακροχρόνιο $\Psi_2$ |
| Ωφέλιμα φορτία  | * Κατοικίες   | 0.60  | 0.30                 |
|   | * Γραφεία, καταστήματα, ξενοδοχεία, νοσοκομεία                                | 0.70  | 0.30                 |
|   | * Χώροι συνάθροισης κοινού (στάδια, σχολεία, θέατρα κλπ.)                     | 0.80  | 0.50                 |
|   | * Χώροι μακροχρόνιας αποθήκευσης (βιβλιοθήκες, αποθήκες δεξαμενές, σιλό κλπ.) | 1.00  | 0.80                 |
|   | * Χώροι στάθμευσης  | 0.90  | 0.60                 |
| Περιβ. Δράσεις  | Άνεμος  | 0.60  | 0.00                 |
|   | Χιόνι   | 0.60  | 0.0/0.3*             |
| Έμμεσες δράσεις / παρεμποδιζόμενες και επιβαλλόμενες παραμορφώσεις (διαφορικές καθιζήσεις, θερμοκρασία, συστολή ξηράνσεως κλπ.) |   | 0.00  | 0.00                 |
| Πλευρικές τάσεις ή πιέσεις  |   | 1.00  | 1.00                 |
| (*: μόνο για μη βατές στέγες ή δώματα για τις οποίες $\Psi_2=0$ για τα ωφέλιμα φορτία)  |   |   |                      |

6

#### 6.3.2.4 Τυχηματικές δράσεις

Οι αντιπροσωπευτικές τιμές των τυχηματικών δράσεων  $A_k$  δίνονται από τους αντίστοιχους Κανονισμούς σαν τιμές σχεδιασμού  $A_d$ .

$$A_k = A_d \dots\dots\dots (6.7)$$

#### 6.3.2.5 Προένταση

Οι αντιπροσωπευτικές τιμές των δυνάμεων προέντασης  $P_k$  δίνονται στην παρ.4.4 (βλ. επίσης παρ. 4.5). Οι τιμές σχεδιασμού  $P_d$  της προέντασης δίνονται από τη σχέση:

$$P_d = \gamma_p \cdot P_k \dots\dots\dots (6.8)$$

τιμήμα της αντοχής μιας διατομής είναι όταν πραγματοποιείται έλεγχος έναντι οριακών καταστάσεων αστοχίας λόγω ισοστατικών επιρροών και υπό την προϋπόθεση ότι η επιμήκυνση των τενόντων υπερβαίνει μια καθορισμένη τιμή (βλ. παρ. 4.5.3).

Στην περίπτωση αυτή, η χαρακτηριστική τιμή αντοχής των τενόντων θα πρέπει να διαιρεθεί με τον αντίστοιχο  $\gamma_m$  (συντελεστή ασφαλείας υλικού) και η επιρροή της προέντασης εισέρχεται στην δεξιά πλευρά της εξ. (6.1).

Σε μερικές περιπτώσεις μπορεί να χρειάζεται να αυξηθούν οι τιμές του  $\gamma_p$  (κατά 20%) για δυσμενή επιρροή της προέντασης σε δευτερεύοντες ελέγχους (δυνάμεις εκτροπής, έλεγχοι στις ζώνες αγκύρωσης κλπ.).

### 6.3.2.6 Παρεμποδιζόμενες και επιβαλλόμενες παραμορφώσεις

Σε φορείς ή στοιχεία που σχεδιάζονται με αυξημένες απαιτήσεις πλαστιμότητας (παρ. 6.1.3) ή που διαθέτουν επαρκή πλαστιμότητα (παρ. 8.2.2.2 και 9.1.3.2) θεωρείται ότι είναι δυνατή η ανακατανομή των εντατικών μεγεθών.

Συνιστάται η πρόβλεψη αρμών διαστολής ανά αποστάσεις 40 μέτρων (περίπου).

Υψηλές εφελκυστικές τάσεις λόγω θερμοκρασιακών μεταβολών ή και συστολής ξηράνσεως ενδέχεται να εμφανισθούν σε δομικά στοιχεία κτιρίων των οποίων μια από τις διαστάσεις κατόψεως υπερβαίνει τα 40m ή των οποίων η μορφολογία και η διάταξη των στοιχείων δυσκαμψιάς ευνοεί την ανάπτυξη τέτοιων τάσεων.

Συνιστάται η πρόβλεψη τέτοιων αρμών διακοπής (εργασίας) π.χ. ανά αποστάσεις 20 μέτρων.



Οι συντελεστές ασφαλείας  $\gamma_p$  για τις εξεταζόμενες οριακές καταστάσεις δίνονται στον Πίνακα 6.4.

Πίνακας 6.4: Επιμέρους συντελεστές ασφαλείας  $\gamma_p$

| Οριακές καταστάσεις | Συνδυασμοί  | Επιρροή δράσης |         |
|---------------------|-------------|----------------|---------|
|                     |             | δυσμενής       | ευμενής |
| Αστοχίας            | Βασικοί     | 1.10           | 0.90    |
|                     | Τυχηματικοί | 1.00           | 1.00    |
| Λειτουργικότητας    | Βασικοί     | 1.00           | 1.00    |

6

### 6.3.2.6 Παρεμποδιζόμενες και επιβαλλόμενες παραμορφώσεις

Οι παρεμποδιζόμενες και επιβαλλόμενες παραμορφώσεις (ή δράσεις καταναγκασμού) προέρχονται από τις θερμοκρασιακές μεταβολές, τη συστολή ξηράνσεως και τον ερπυσμό, τη χαλάρωση και την μετακίνηση των στηρίξεων. Οι έμμεσες αυτές δράσεις δεν λαμβάνονται υπόψη στον υπολογισμό έναντι της οριακής καταστάσεως αστοχίας, εφόσον η κατασκευή εμφανίζει επαρκή πλαστιμότητα, ώστε να είναι δυνατή η ανακατανομή των εντατικών μεγεθών.

Η οριακή κατάσταση λειτουργικότητας αφορά δομικά στοιχεία στα οποία ενδέχεται να αναπτυχθούν υψηλές εφελκυστικές τάσεις λόγω θερμοκρασιακών μεταβολών και χρόνιας συμπεριφοράς του σκυροδέματος (κυρίως λόγω συστολής ξηράνσεως). Σε κάθε περίπτωση πρέπει να λαμβάνονται κατάλληλα κατασκευαστικά μέτρα (ελάχιστος οπλισμός ρηγματώσεως σύμφωνα με την παρ. 15.5, αρμοί διακοπής (εργασίας), κατάλληλη συντήρηση, κλπ.)

Για τον υπολογισμό της εντάσεως επιτρέπεται να λαμβάνεται υπόψη δυσκαμψία του σταδίου II, όπως αυτή καθορίζεται στον ΕΑΚ.

Η επίδραση της συστολής ξηράνσεως επιτρέπεται να λαμβάνεται ως ομοιόμορφη πτώση θερμοκρασίας:

$$\Delta T_{Cd} = 0.50 \varepsilon_{cs} / \alpha_{\tau}$$

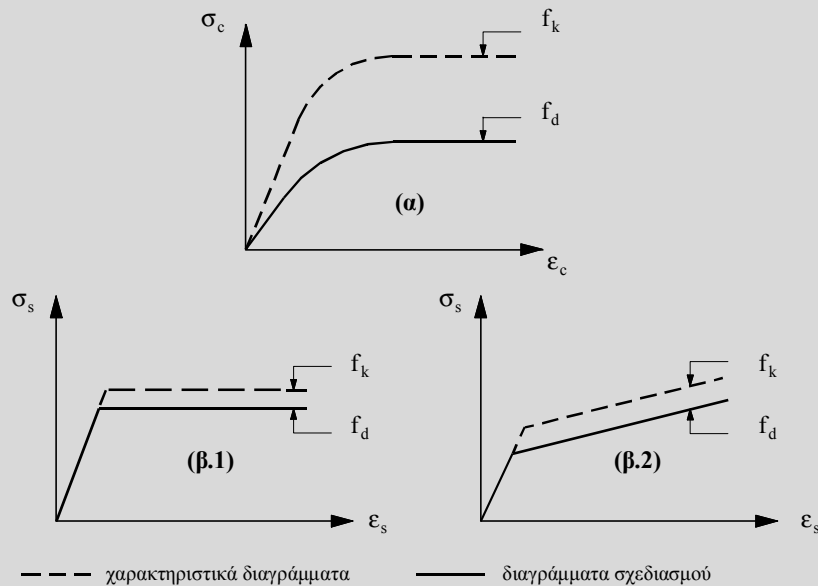
Οι μεταβολές θερμοκρασίας επηρεάζονται από τις κλιματικές συνθήκες (ηλιακή ακτινοβολία, ταχύτητα ανέμου), από τον τύπο του φορέα (μορφή διατομής) και από τις ιδιότητες του υλικού.

Δομικά έργα τα οποία από τη χρήση τους υπόκεινται σε μεγάλες θερμοκρασιακές μεταβολές π.χ. λόγω εγκαταστάσεων ψύξεως ή θερμάνσεως ή μονόπλευρης ηλιακής ακτινοβολίας πρέπει να αντιμετωπίζονται ως ξεχωριστές περιπτώσεις.

Η ομοιόμορφη μεταβολή θερμοκρασίας αναφέρεται σε μέση θερμοκρασία

### 6.3.3 Τιμές σχεδιασμού αντοχών

Η εξίσωση (6.9) δεν ισχύει για το μέτρο ελαστικότητας του χάλυβα  $E_s$  (παρ. 10.4.4).



Σχήμα Σ 6.1: Διαγράμματα τάσεων - παραμορφώσεων:  
(α) σκυροδέματος, (β) χάλυβα

Στην περίπτωση συνδυασμού με σεισμό υιοθετούνται συντελεστές  $\gamma_m$  ίσοι με τους συντελεστές  $\gamma_m$  για τους βασικούς συνδυασμούς δράσεων. Αυτό γίνεται για να ληφθεί προσεγγιστικά υπόψη η μείωση της αντοχής λόγω της ανακυκλιζόμενης φόρτισης από σεισμό.

### 6.4 ΣΥΝΔΥΑΣΜΟΙ ΔΡΑΣΕΩΝ

Ο σχεδιασμός των δομικών στοιχείων θεμελιώσεως γίνεται για τους ίδιους συνδυασμούς δράσεων που χρησιμοποιούνται και για την ανωδομή.

κατασκευής +10°C και επιτρέπεται να λαμβάνεται ίση με ±20°C (για έργα στο ύπαιθρο). Για συνήθη υπόγεια έργα ή τμήματα έργων επιτρέπεται να λαμβάνεται υπόψη  $\Delta T_{red} \cong 2/3 \Delta T$ .

### 6.3.3 Τιμές σχεδιασμού αντοχών

Για την διευκόλυνση της μελέτης χρησιμοποιούνται ιδεατά διαγράμματα τάσεων - παραμορφώσεων για το σκυρόδεμα και για τον χάλυβα.

Τα διαγράμματα σχεδιασμού τάσεων - παραμορφώσεων προκύπτουν από τα χαρακτηριστικά διαγράμματα μέσω της σχέσεως:

$$\sigma_d = \frac{\sigma_k}{\gamma_m} \dots\dots\dots (6.9)$$

Ιδιαίτερα για την αντοχή σχεδιασμού των υλικών ισχύει:

$$f_d = \frac{f_k}{\gamma_m} \dots\dots\dots (6.10)$$

Οι συντελεστές ασφαλείας  $\gamma_m$  (των αντοχών του σκυροδέματος  $\gamma_c$  και του χάλυβα  $\gamma_s$ ) για τις εξεταζόμενες οριακές καταστάσεις δίνονται από τον Πίνακα 6.5.

Πίνακας 6.5: Επιμέρους συντελεστές ασφαλείας  $\gamma_m$

| Οριακές καταστάσεις | Συνδυασμοί            | Σκυρόδεμα  | Χάλυβες    |
|---------------------|-----------------------|------------|------------|
|                     |                       | $\gamma_c$ | $\gamma_s$ |
| Αστοχίας            | Βασικοί               | 1.50       | 1.15       |
|                     | Τυχηματικοί           | 1.30       | 1.00       |
|                     | Τυχηματικοί με σεισμό | 1.50       | 1.15       |
| Λειτουργικότητας    | Βασικοί               | 1.00*      | 1.00       |

\* Σε ειδικές περιπτώσεις (π.χ. σε κατασκευές με απαίτηση υδατοστεγανότητας) ο συντελεστής  $\gamma_c$  πρέπει να καθορίζεται ανάλογα με την περίπτωση. Για συνήθη τέτοια έργα μπορεί να ληφθεί σχετικώς  $\gamma_c = 1.3$ .

## 6.4 ΣΥΝΔΥΑΣΜΟΙ ΔΡΑΣΕΩΝ

Ο έλεγχος έναντι των οριακών καταστάσεων αστοχίας και λειτουργικότητας γίνεται μέσω της εξίσωσης (6.1).

Σε περίπτωση που δρουν ταυτόχρονα περισσότερες της μίας μεταβλητές δράσεις πρέπει να εξετασθούν διάφοροι συνδυασμοί δράσεων ώστε να προσδιοριστεί η δυσμενέστερη τιμή  $S_d$ .

**6.4.1.1 Συνδυασμός βασικών δράσεων**

Απλοποίηση:

Για μόνο μια μεταβλητή δράση

$$S_d = S(\gamma_g \cdot G_k + 1.50 \cdot Q_k) \dots\dots\dots (\Sigma 6.1)$$

Για δύο ή περισσότερες μεταβλητές δράσεις

$$S_d = S(\gamma_g \cdot G_k + 1.35 \cdot \sum Q_{k,i}) \dots\dots\dots (\Sigma 6.2)$$

όπου  $i \geq 1$ .

### 6.4.1 Οριακές καταστάσεις αστοχίας

Κατά το συνδυασμό περισσότερων δράσεων γίνεται διάκριση μεταξύ βασικών και τυχηματικών δράσεων.

#### 6.4.1.1 Συνδυασμός βασικών δράσεων

Η δυσμενέστερη τιμή σχεδιασμού δράσεων  $S_d$  προσδιορίζεται εξετάζοντας γενικώς τους βραχυχρόνιους συνδυασμούς:

$$S_d = S(\gamma_g \cdot G_k + \gamma_{q,1} \cdot Q_{k,1} + \sum \gamma_{q,i} \cdot \psi_{1,i} \cdot Q_{k,i} + \gamma_p \cdot P_k) \dots\dots\dots (6.11)$$

όπου:

$$i > 1,$$

$Q_{k,1}$  είναι η χαρακτηριστική τιμή της βασικής μεταβλητής δράσης του υπόψη συνδυασμού.

Κάθε μεταβλητή δράση  $Q_k$  λαμβάνεται διαδοχικά ως κύρια, εκτός εάν είναι προφανές ότι κάποιος από τους συνδυασμούς δεν είναι καθοριστικός.

Όλες οι δράσεις χωρίζονται σε τμήματα που δρουν ευμενώς και τμήματα που δρουν δυσμενώς στην οριακή κατάσταση και πολλαπλασιάζονται με τους αντίστοιχους συντελεστές ασφαλείας.

#### 6.4.1.2 Συνδυασμός τυχηματικών δράσεων

Η δυσμενέστερη τιμή σχεδιασμού των δράσεων  $S_d$  προκύπτει από τους μακροχρόνιους συνδυασμούς.

$$S_d = S(A_d + G_k + \psi_{1,1} \cdot Q_{k,1} + \sum \psi_{2,i} \cdot Q_{k,i} + \gamma_p \cdot P_k) \dots\dots\dots (6.12)$$

όπου:

$$i > 1$$

Στις τυχηματικές δράσεις εντάσσεται και ο σεισμός (E) ο οποίος δεν συνδυάζεται με άλλες τυχηματικές δράσεις ή/και επιβαλλόμενες παραμορφώσεις. Εξ άλλου επιτρέπεται να μην εξετάζονται δυσμενείς φορτίσεις στον συνδυασμό με σεισμό (τόσον για τις μόνιμες, όσον και για τις μεταβλητές δράσεις) και επιτρέπεται οι τιμές των μαζών να υπολογίζονται από τον εξής συνδυασμό μόνιμων φορτίων (οιονεί μόνιμα):  $G_k + \sum \psi_{2,i} \cdot Q_{k,i}$ , όπου  $i \geq 1$ .

Ειδικώς υπό σεισμό εξετάζεται ο ακόλουθος συνδυασμός:

$$S_d = S(E + G_k + \sum \psi_{2,i} \cdot Q_{k,i} + \gamma_p \cdot P_k) \dots\dots\dots (6.13)$$

**6.4.2.1 Συνδυασμοί δράσεων**

Απλοποίηση:

Και για τους βραχυχρόνιους και για τους μακροχρόνιους συνδυασμούς

Για μόνο μία μεταβλητή δράση

$$S_d = S(G_k + Q_k) + P_k \dots\dots\dots (\Sigma 6.3)$$

Για δύο ή περισσότερες μεταβλητές δράσεις

$$S_d = S(G_k + 0.90 \cdot \sum Q_{k,i}) + P_k \dots\dots\dots (\Sigma 6.4)$$

όπου  $i \geq 1$ .

ΣΗΜΕΙΩΣΗ (και για την παρ. 6.4.1 και για την παρ. 6.4.2):

Για τα συνήθη οικοδομικά έργα αρκεί να εξετασθούν από το σύνολο των συνδυασμών δράσεων μόνον οι παρακάτω:

- Οριακές καταστάσεις αστοχίας:

$$S_d = S(\gamma_g \cdot Q_k + \gamma_q \cdot Q_k + \gamma_p \cdot P_k^*) \dots\dots\dots (\Sigma 6.5)$$

$$S_d = S(\gamma_g \cdot Q_k + \gamma_q \cdot Q_k + \gamma_q \cdot \psi_1 \cdot W_k + \gamma_p \cdot P_k^*) \dots\dots\dots (\Sigma 6.6)$$

$$S_d = S(E + G_k + \psi_2 \cdot Q_k + \gamma_p \cdot P_k^*) \dots\dots\dots (\Sigma 6.7)$$

- Οριακές καταστάσεις λειτουργικότητας:
- βραχυχρόνιος συνδυασμός

$$S_d = S(G_k + Q_k + P_k) \dots\dots\dots (\Sigma 6.8)$$

- μακροχρόνιος συνδυασμός

$$S_d = S(G_k + \psi_1 \cdot Q_k + P_k) \dots\dots\dots (\Sigma 6.9)$$

όπου:

$G_k, Q_k, W_k$  αντιπροσωπευτικές τιμές των δράσεων από μόνιμα

## 6.4.2 Οριακές καταστάσεις λειτουργικότητας

### 6.4.2.1 Συνδυασμοί δράσεων

Η δυσμενέστερη τιμή σχεδιασμού των δράσεων  $S_d$  προσδιορίζεται από τους βραχυχρόνιους συνδυασμούς.

$$S_d = S(G_k + Q_{k,1} + \sum \psi_{1,i} \cdot Q_{k,i} + \gamma_p \cdot P_k) \dots\dots\dots (6.14)$$

όπου:

$$i > 1$$

και τους μακροχρόνιους συνδυασμούς

$$S_d = S(G_k + \psi_{1,1} \cdot Q_{k,1} + \sum \psi_{2,i} \cdot Q_{k,i} + \gamma_p \cdot P_k) \dots\dots\dots (6.15)$$

όπου:

$$i > 1.$$

|                                |  |
|--------------------------------|--|
|                                | φορτία, μεταβλητά φορτία (ωφέλιμα, χιόνι) και άνεμο,   |
| E                              | σεισμική δράση κατά τον ΕΑΚ,   |
| $P_k^*$                        | η χαρακτηριστική τιμή του τμήματος της προέντασης που συνυπολογίζεται στις δράσεις (βλ. παρ. 4.5.3), |
| $P_k$                          | η χαρακτηριστική τιμή της προέντασης,  |
| $\gamma_g, \gamma_q, \gamma_p$ | οι επιμέρους συντελεστές ασφαλείας των δράσεων και,  |
| $\psi_1, \psi_2$               | οι συντελεστές συνδυασμού του Πίνακα 6.3.  |

- Για τα συνήθη οικοδομικά έργα αρκεί να εξετασθούν από το σύνολο των παραπάνω συνδυασμών μόνο οι συνδυασμοί (Σ 6.5), (Σ.6.7) και (Σ 6.8).
- Στην περίπτωση απλών οικοδομικών έργων, δηλαδή συνήθων έργων χωρίς μεγάλα ανοίγματα ή και προβόλους και χωρίς μεγάλα μόνιμα φορτία, το μόνιμο φορτίο μπορεί να λαμβάνεται υπόψη καθολικώς με την τιμή του συνδυασμού  $1.35G_k$  (ή  $1.00 G_k$ ).

## 6.5 ΣΤΑΤΙΚΗ ΙΣΟΡΡΟΠΙΑ

Εδώ η στατική ισορροπία εξετάζεται μόνο υπό τους βραχυχρόνιους βασικούς συνδυασμούς δράσεων.

Υπό τον σεισμικό συνδυασμό δράσεων, βλ. ΕΑΚ (Κεφάλαιο 5), για ιδιαίτερους ελέγχους (π.χ. οριζόντιες αντιστάσεις τριβής και παθητικών ωθήσεων γαιών).

Τα τμήματα των μεταβλητών δράσεων  $Q_{k,1}$  τα οποία ενδεχομένως δρουν ευμενώς, δεν λαμβάνονται υπόψη.



## 6.5 ΣΤΑΤΙΚΗ ΙΣΟΡΡΟΠΙΑ

Για τον έλεγχο της στατικής ισορροπίας της κατασκευής πρέπει να ικανοποιούνται οι εξής συνθήκες:

$$S(0.90G - 1.50(Q_{k,1} + \sum \psi_{1,i} Q_{k,i})) > 0 \dots\dots\dots (6.16\alpha)$$

και

$$S(1.00G_1 - 1.10G_2 - 1.50(Q_{k,1} + \sum \psi_{1,i} Q_{k,i})) > 0 \dots\dots\dots (6.16\beta)$$

όπου:

$$i > 1.$$

Στην σχέση (6.16) λαμβάνονται με την απόλυτη τιμή τους:

- το σύνολο των μονίμων δράσεων G
- τα τμήματα  $G_1$  και  $G_2$  του συνόλου των μονίμων δράσεων G που συμβάλλουν στην ευστάθεια ή δρουν κατά της ευστάθειας αντιστοίχως.
- οι μεταβλητές δράσεις  $Q_{k,1}$  που δρουν κατά της ευστάθειας, και στις οποίες περιλαμβάνονται και τυχόν ειδικές δράσεις κατά την φάση της κατασκευής.

Ο έλεγχος της στατικής ισορροπίας περιλαμβάνει τους ελέγχους ολίσθησης, ανατροπής και ανύψωσης (π.χ. υπό άνωση).

Η ενεργοποίηση τυχόν παθητικής ώθησης γαιών η οποία συμβάλλει στην ευστάθεια πρέπει να αποδεικνύεται. Για να ληφθεί υπόψη στην εξίσωση (6.16)



πρέπει να εξασφαλίζεται κατασκευαστικά και η ανάπτυξή της (βλ. και ΕΑΚ). Στην περίπτωση αυτή πολλαπλασιάζεται με τον συντελεστή 0.70 για τους βασικούς συνδυασμούς και 0.30 για τους τυχηματικούς συνδυασμούς (υπό σεισμό).



**ΠΡΟΣΔΙΟΡΙΣΜΟΣ  
ΤΗΣ  
ΕΝΤΑΤΙΚΗΣ  
ΚΑΤΑΣΤΑΣΗΣ**

**ΚΕΦΑΛΑΙΟ 7**

## 7.1 ΜΕΘΟΔΟΙ ΑΝΑΛΥΣΗΣ

Το δομικό σύστημα πρέπει να ελέγχεται σε όλες τις φάσεις κατασκευής καθώς και μετά την ολοκλήρωσή του για όλους τους δυσμενείς συνδυασμούς φορτίσεων.

Για συνήθη οικοδομικά έργα επιτρέπεται απλοποίηση των ελέγχων κατά την κρίση του μελετητού.

Ειδικές περιπτώσεις θεωρούνται οι δίσκοι, κεφαλόδεσμοι κλπ..

Σχετικά κριτήρια δίνονται στο Κεφ. 14.

Μεγέθη έντασης είναι οι ορθές και τέμνουσες δυνάμεις ( $N$  και  $V$ ), καθώς και οι καμπτικές και στρεπτικές ροπές ( $M$  και  $T$ ) που αναπτύσσονται στο δομικό σύστημα.

Μεγέθη παραμόρφωσης είναι οι μετακινήσεις και στροφές χαρακτηριστικών διατομών του δομικού συστήματος.

Οι παραμορφώσεις που οφείλονται στις ορθές και τέμνουσες δυνάμεις μπορούν, γενικά, να αγνοηθούν, εκτός αν επηρεάζουν σημαντικά τα αποτελέσματα του στατικού υπολογισμού.

Σε ορισμένες περιπτώσεις, π.χ. ακραίες ζώνες και αγκυρώσεις, είναι απαραίτητος και ο έλεγχος των τοπικών εντατικών μεγεθών.

### 7.2.1 Δομικό σύστημα και δομικά στοιχεία: Ορισμοί και παραδοχές

Ο μελετητής πρέπει να έχει πάντοτε υπόψη του ότι υπεραπλοποίηση του δομικού συστήματος της κατασκευής οδηγεί σε αναξιόπιστα αποτελέσματα και συνεπώς σε μείωση της ασφαλείας του έργου.

## 7.1 ΜΕΘΟΔΟΙ ΑΝΑΛΥΣΗΣ

Ο προσδιορισμός της εντατικής κατάστασης γίνεται με διάφορες μεθόδους ανάλυσης:

Η ανάλυση λαμβανομένης υπόψη της συμπεριφοράς των υλικών μπορεί να είναι:

- ελαστική, κατά την οποία ο προσδιορισμός των εντατικών μεγεθών γίνεται με την θεωρία ελαστικότητας
- πλαστική, μόνον για μετέλεγχο υφισταμένων κατασκευών (θεωρία πλαστικών αρθρώσεων, μέθοδος γραμμών διαρροής)
- με εφαρμογή της μεθόδου θλιπτήρων – ελκυστήρων, για ειδικές περιπτώσεις.

Σε όσες περιπτώσεις απαιτείται, η ανάλυση θα λαμβάνει υπόψη την επίδραση των παραμορφώσεων στην εντατική κατάσταση (θεωρία 2ης τάξεως). Η ανάλυση για προσδιορισμό των οριακών μεγεθών αντοχής μπορεί να είναι:

- γραμμική με παραδοχή γραμμικών διαγραμμάτων ροπών - καμπυλοτήτων, τάσεων - παραμορφώσεων ή
- μη γραμμική με παραδοχή μη γραμμικών διαγραμμάτων ροπών - καμπυλοτήτων, ροπών - στροφών και τάσεων - παραμορφώσεων.

Ανάλογα με το είδος της ανάλυσης που έχει ακολουθηθεί για τον προσδιορισμό των εντατικών μεγεθών, ο έλεγχος πραγματοποιείται ως εξής:

- εάν έχει γίνει ελαστική ανάλυση, ελέγχονται διατομές μέσω συγκρίσεως των μεγεθών έντασης και παραμόρφωσης του υπολογισμού με τα αντίστοιχα οριακά μεγέθη αντοχής και
- εάν έχει γίνει πλαστική ανάλυση, ελέγχεται το σύστημα, μέσω απευθείας συγκρίσεως των δράσεων με την αντοχή του συστήματος.

Όταν οι επιρροές των παρεμποδιζομένων και επιβαλλομένων παραμορφώσεων (λόγω συστολής ξήρανσης, θερμοκρασιακών μεταβολών, λόγω μεταβολών συνθηκών στήριξης) λαμβάνονται υπόψη, επιτρέπεται να ληφθεί υπόψη η μείωση της δυσκαμψίας λόγω ρηγμάτωσης και ερπυσμού.

## 7.2 ΒΑΣΕΙΣ ΤΗΣ ΑΝΑΛΥΣΗΣ

### 7.2.1 Δομικό σύστημα και δομικά στοιχεία: Ορισμοί και παραδοχές

Το δομικό σύστημα που χρησιμοποιείται για την ανάλυση αποτελεί ένα απλοποιημένο προσομοίωμα του πραγματικού δομικού συστήματος της κατασκευής και παρά τις τυχόν απλοποιήσεις, πρέπει να επιτρέπει την αξιόπιστη εκτίμηση των μεγεθών έντασης και παραμόρφωσης.

Εφόσον το δομικό σύστημα αποτελείται ταυτόχρονα από γραμμικά δομικά στοιχεία και τοιχώματα (μικτό δομικό σύστημα), η αλληλεπίδραση πλαισίου - τοιχωμάτων πρέπει να λαμβάνεται κατάλληλα υπόψη κατά την ανάλυση.

#### **7.2.1.1 Γραμμικά δομικά στοιχεία**

Τα δομικά στοιχεία θεωρούνται γραμμικά (βλ. και παρ. 18.3.1β), εάν η απόσταση μεταξύ διαδοχικών σημείων μηδενισμού της ροπής κάμψης είναι τουλάχιστον διπλάσια του ύψους του στοιχείου και για προβόλους αν το μήκος τους είναι τουλάχιστον ίσο με το ύψος τους.

#### **7.2.1.2β Δίσκοι**

Περιπτώσεις δίσκων είναι:

- Υψίκορμες δοκοί, οι οποίες είναι επιφανειακά δομικά στοιχεία που καταπονούνται κυρίως από ροπές, των οποίων το διάνυσμα είναι κάθετο προς το μέσο επίπεδό τους.
- Τοιχώματα, τα οποία είναι επιφανειακά δομικά στοιχεία με μέσο επίπεδο κατακόρυφο ή περίπου κατακόρυφο και καταπονούνται από αξονικές και διατμητικές δυνάμεις στο μέσο επίπεδό τους και από ροπές, των οποίων το διάνυσμα είναι κάθετο προς το μέσο επίπεδό τους.
- Κόμβοι γραμμικών δομικών στοιχείων και βραχείς πρόβολοι. Την περιοχή του κόμβου αποτελεί η περιοχή του υποστυλώματος (καθ' όλο το πλάτος του) που ορίζεται από την άνω και κάτω πλευρά εκείνης από τις δοκούς που συντρέχουν στο υπόψη υποστύλωμα, η οποία έχει τις μεγαλύτερες διαστάσεις (βλ. παρ. 18.3.1).



Το δομικό σύστημα είναι δυνατό να αποτελείται από γραμμικά δομικά στοιχεία (δοκοί, υποστυλώματα), επιφανειακά δομικά στοιχεία (πλάκες, υψίκορμοι δοκοί, τοιχώματα, κόμβοι γραμμικών δομικών στοιχείων, κελύφη) και, σε ειδικές περιπτώσεις, τρισδιάστατα δομικά στοιχεία.

#### **7.2.1.1 Γραμμικά δομικά στοιχεία**

Τα δομικά στοιχεία θεωρούνται γραμμικά, εάν η μία διάστασή τους είναι σχετικώς μεγάλη σε σχέση με τις άλλες δύο.

#### **7.2.1.2 Επιφανειακά δομικά στοιχεία**

Επιφανειακά δομικά στοιχεία θεωρούνται τα στοιχεία των οποίων το πάχος είναι σχετικώς μικρό σε σχέση με τις άλλες δύο διαστάσεις.

7

##### **7.2.1.2α Πλάκες**

Οι πλάκες είναι επίπεδα επιφανειακά δομικά στοιχεία στα οποία το διάνυσμα των ροπών κάμψης κείται στο μέσο επίπεδό τους.

##### **7.2.1.2β Δίσκοι**

Οι δίσκοι είναι επίπεδα επιφανειακά δομικά στοιχεία που καταπονούνται από δυνάμεις και ροπές, οι οποίες παράγουν ένταση εντός του μέσου επιπέδου τους.

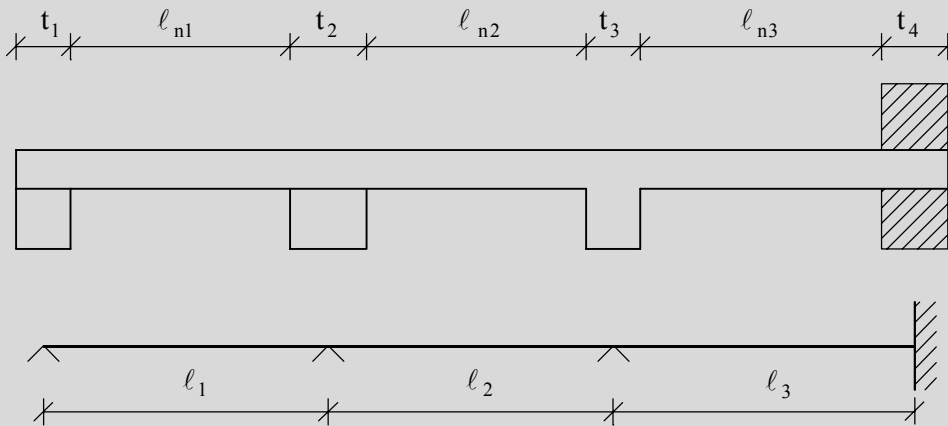
##### **7.2.1.2γ Κελύφη**

Τα κελύφη είναι καμπύλα επιφανειακά στοιχεία.

##### **7.2.1.2δ Πτυχωτοί φορείς**

Οι πτυχωτοί φορείς είναι φορείς στο χώρο που αποτελούνται βασικά από ορθογωνικούς δίσκους, οι οποίοι συνδέονται έτσι ώστε στην κοινή ακμή να σχηματίζεται γωνία και να μεταβιβάζονται κυρίως διατμητικές δυνάμεις.

### 7.2.2 Θεωρητικό άνοιγμα



$$l_1 = l_{n1} + \min\left(\frac{1}{3}t_1, 0.025l_{n1}\right) + \frac{1}{2}t_2$$

$$l_2 = l_{n2} + \frac{1}{2}(t_2 + t_3)$$

$$l_3 = l_{n3} + \frac{1}{2}t_3 + \min\left(\frac{1}{2}t_4, 0.025l_{n3}\right)$$

Σχήμα Σ 7.1: Θεωρητικό άνοιγμα (παράδειγμα)

### 7.2.3 Γεωμετρικά χαρακτηριστικά των διατομών

Οι ονομαστικές διατομές λαμβάνονται συνήθως υπόψη για τον προσδιορισμό των εντατικών μεγεθών και των παραμορφώσεων.

Οι καθαρές διατομές λαμβάνονται συνήθως υπόψη για τον προσδιορισμό των ορθών τάσεων ενός προεντεταμένου φορέα μετά την σκλήρυνση του σκυροδέματος και ενώ δεν έχει ακόμη αναπτυχθεί συνάφεια μεταξύ τενόντων και σκυροδέματος.

### 7.2.2 Θεωρητικό άνοιγμα

Το θεωρητικό άνοιγμα ενός στοιχείου υπολογίζεται από τη σχέση

$$\ell = \ell_n + \sum_{i=1}^2 \alpha_i \dots\dots\dots (7.1)$$

όπου:

$\ell_n$  είναι η απόσταση των παρειών των στηρίξεων.

Η τιμή του  $\alpha_i$  λαμβάνεται:

για μη συνεχή στοιχεία (μη μονολιθική σύνδεση):

$$\alpha_i = \min(1/3 t, 0.025 \ell_n)$$

για συνεχή στοιχεία:

$$\alpha_i = 1/2 t$$

για πάκτωση:

$$\alpha_i = \min(1/2 t, 0.025 \ell_n)$$

για πακτωμένο πρόβολο:

$$\alpha_i = 0$$

όπου t είναι το πλάτος έδρασης.

### 7.2.3 Γεωμετρικά χαρακτηριστικά των διατομών

Τα γεωμετρικά χαρακτηριστικά των διατομών υπολογίζονται με βάση τις πραγματικές διαστάσεις των διατομών στο υπόψη στάδιο κατασκευής.

α) Ονομαστικές διατομές

Είναι αυτές από τις οποίες δεν αφαιρούνται οι επιφάνειες των οπλισμών οπλισμένου σκυροδέματος ή οι επιφάνειες των κενών (οπές, δίοδοι ή σωλήνες) που προορίζονται για τους τένοντες προεντεταμένου σκυροδέματος.

β) Καθαρές διατομές

Είναι οι διατομές που προκύπτουν αφού αφαιρεθούν από τις ονομαστικές διατομές όλα τα διαμήκη και εγκάρσια κενά, ακόμα κι αν αυτά πρόκειται να πληρωθούν εκ των υστέρων.

Οι ιδεατές διατομές λαμβάνονται συνήθως υπόψη σε οριακές καταστάσεις λειτουργικότητας για τον υπολογισμό των ορθών τάσεων που ασκούνται σε ένα στοιχείο, το οποίο περιέχει τένοντες με συνάφεια (ή τένοντες που η συνάφειά τους έχει αποκατασταθεί εκ των υστέρων).

Όσον αφορά τον ερπυσμό, η διάρκεια φόρτισης θεωρείται μικρή αν είναι της τάξης μηνών (ή και λιγότερο για μικρής ηλικίας σκυροδέματα).

Γενικά μπορούν να γίνουν δεκτές οι παρακάτω τιμές:

- i) για οπλισμένο σκυρόδεμα
  - $\alpha = 15$  για όλους τους τύπους δράσεων
- ii) για προεντεταμένο σκυρόδεμα
  - $\alpha = 18$  για δράσεις μεγάλης διάρκειας
  - $\alpha = 6$  για δράσεις μικρής διάρκειας.

## γ) Ιδεατές διατομές

Είναι εκείνες που λαμβάνουν υπόψη και τις διατομές του χάλυβα πολλαπλασιασμένες με τον λόγο των μέτρων ελαστικότητας  $\alpha$ . Ο λόγος αυτός εξαρτάται από την πιθανή διάρκεια εφαρμογής του υπόψη συνδυασμού δράσεων, ως εξής:

- αν η διάρκεια είναι μικρή, ώστε να αγνοείται ο ερπυσμός, τότε:

$$\alpha = E_s / E_c \dots\dots\dots (7.2)$$

- αν η διάρκεια είναι μεγάλη, τότε:

$$\alpha = (E_s / E_c) \cdot [1 + \varphi(t, t_0)] \dots\dots\dots (7.3)$$

όπου:

$\varphi(t, t_0)$  = συντελεστής ερπυσμού.





**ΓΡΑΜΜΙΚΑ  
ΔΟΜΙΚΑ  
ΣΤΟΙΧΕΙΑ**

**ΚΕΦΑΛΑΙΟ 8**

## 8.1 ΜΕΘΟΔΟΙ ΑΝΑΛΥΣΗΣ

Η υπόθεση της επιπεδότητας των διατομών θεωρείται ότι ισχύει μέχρι θραύσεως, εκτός ορισμένων περιπτώσεων (π.χ. όταν η επιρροή της διάτμησης είναι σημαντική).

## 8.2 ΕΛΑΣΤΙΚΗ ΑΝΑΛΥΣΗ

Στο Κεφάλαιο 14 δίνονται τα κριτήρια με βάση τα οποία γίνεται ο υπολογισμός με την θεωρία 1ης ή 2ης τάξης.

### 8.2.1 Γραμμική ελαστική ανάλυση

Οι δυσκαμψίες σταδίου I είναι δυνατόν να μειώνονται ώστε να λαμβάνεται υπόψη η τυχόν ρηγμάτωση των στοιχείων. Για τις δυσκαμψίες λόγω επιρροών παρεμποδιζομένων ή επιβαλλόμενων παραμορφώσεων βλ. παρ. 7.1.

Σε περιπτώσεις αναλύσεως και υπό τυχηματικές δράσεις (π.χ. σεισμός) λαμβάνονται υπόψη καταλλήλως μειωμένες δυσκαμψίες (βλ. και ΕΑΚ).

#### 8.2.2.1 Γενικά

Η ανακατανομή επιτρέπεται να γίνεται σε πλάκες (πλην περιπτώσεων πλακών χωρίς δοκούς), δοκούς και πλακοδοκούς.

Επιτρέπεται επίσης σε υποστυλώματα και τοιχώματα.

#### 8.2.2.2 Συνθήκες πλαστιμότητας – Ανακατανομή ροπών

Οι συνθήκες πλαστιμότητας ισχύουν και για προεντεταμένο σκυρόδεμα. Δεν μπορούν όμως να εφαρμοσθούν χωρίς ειδικούς υπολογισμούς σε διατομές όπου η επιρροή της θλίψης ή και της διάτμησης είναι σημαντική.



## 8.1 ΜΕΘΟΔΟΙ ΑΝΑΛΥΣΗΣ

Η επίλυση του δομικού συστήματος γίνεται με την θεωρία της ελαστικότητας που μπορεί να είναι γραμμική (παρ. 8.2.1) ή γραμμική με περιορισμένη ανακατανομή (παρ. 8.2.2), καθώς και με την θεωρία της πλαστικότητας (παρ. 8.3).

Η μέθοδος ανάλυσης πρέπει να βασίζεται σε ένα αξιόπιστο αναλυτικό ομοίωμα της κατασκευής.

## 8.2 ΕΛΑΣΤΙΚΗ ΑΝΑΛΥΣΗ

Η μέθοδος αυτή βασίζεται στην θεωρία ελαστικότητας. Οι μετατοπίσεις μπορεί να είναι μικρές (θεωρία 1ης τάξης) ή μεγάλες (θεωρία 2ης τάξης).

### 8.2.1 Γραμμική ελαστική ανάλυση

Η γραμμική ελαστική ανάλυση εφαρμόζεται για ελέγχους οριακών καταστάσεων αστοχίας και οριακών καταστάσεων λειτουργικότητας.

Ο προσδιορισμός των δυσκαμψιών για την επίλυση στατικών αορίστων συστημάτων γίνεται γενικώς στο στάδιο I με βάση τις ονομαστικές ή ιδεατές διατομές (παρ. 7.2.3).

### 8.2.2 Γραμμική ελαστική ανάλυση με περιορισμένη ανακατανομή

#### 8.2.2.1 Γενικά

Για τον έλεγχο οριακών καταστάσεων αστοχίας επιτρέπεται ανακατανομή των ροπών που προέκυψαν από την γραμμική ανάλυση.

Οι συνέπειες της ανακατανομής των ροπών πρέπει να λαμβάνονται υπόψη για όλα τα εντατικά μεγέθη (π.χ. και για τις τέμνουσες), ώστε να ικανοποιούνται οι εξισώσεις ισορροπίας.

Η δυνατότητα ανακατανομής εξαρτάται από την πλαστιμότητα της διατομής, η οποία είναι συνάρτηση του λόγου  $x/d$ , όπου  $x$  το ύψος της θλιβόμενης ζώνης της υπόψη διατομής (για την τελική ένταση, μετά την ανακατανομή) και  $d$  το στατικό της ύψος.

#### 8.2.2.2 Συνθήκες πλαστιμότητας – Ανακατανομή ροπών

Επιτρέπεται η μείωση των μεγίστων ροπών κάμψεως με τον πολλαπλασιασμό επί τον συντελεστή  $\delta$  ο οποίος προσδιορίζεται από την σχέση:

Στην περίπτωση συνεχών δοκών και ζυγωμάτων πλαισίων από οπλισμένο σκυρόδεμα με ανοίγματα  $< 12\text{m}$  και με σταθερή ροπή αδράνειας, οι ροπές στήριξης μπορούν να μειώνονται ή να αυξάνονται κατά 15%, χωρίς έλεγχο.

Ο περιορισμός αυτός αφορά τις περιπτώσεις στις οποίες δεν έχουν ληφθεί ειδικά μέτρα όπλισης της διατομής (όπως π.χ. οπλισμός περίσφιγξης).

Ο προσδιορισμός των επιρροών της προέντασης θα γίνεται λαμβάνοντας υπόψη τιμή  $\gamma_p = 10$ .

### 8.3 ΠΛΑΣΤΙΚΗ ΑΝΑΛΥΣΗ

$$0.44+1.25 \cdot x/d \leq \delta < 1.00 \dots\dots\dots (8.1\alpha)$$

για σκυρόδεμα κατηγορίας έως και C35/45

$$0.56+1.25 \cdot x/d \leq \delta < 1.00 \dots\dots\dots (8.1\beta)$$

για σκυρόδεμα μεγαλύτερης κατηγορίας

όταν ικανοποιούνται οι παρακάτω συνθήκες:

α) για συνεχείς δοκούς

$$\delta > 0.70 \text{ για χάλυβες H} \dots\dots\dots (8.2\alpha)$$

$$\delta > 0.85 \text{ για χάλυβες N} \dots\dots\dots (8.2\beta)$$

β)

$$x/d \leq 0.45 \text{ για σκυρόδεμα C12/16 έως C35/45} \dots\dots\dots (8.3\alpha)$$

$$x/d \leq 0.35 \text{ για σκυρόδεμα C40/50 και άνω} \dots\dots\dots (8.3\beta)$$



### 8.3 ΠΛΑΣΤΙΚΗ ΑΝΑΛΥΣΗ

Η πλαστική ανάλυση επιτρέπεται να εφαρμόζεται μόνον για τον έλεγχο οριακών καταστάσεων αστοχίας υφισταμένων κατασκευών.

Η πλαστική ανάλυση γίνεται με βάση την θεωρία πλαστικών αρθρώσεων, όπου οι πλαστικές παραμορφώσεις (πλαστικές στροφές) θεωρούνται συγκεντρωμένες σε ορισμένες διατομές του φορέα. Η επιτρεπόμενη τοπική πλαστική στροφή μπορεί να ληφθεί από το παρακάτω διάγραμμα, το οποίο δεν λαμβάνει υπόψη την ευμενή επιρροή του εγκάρσιου οπλισμού και ισχύει για διπλές πλαστικές αρθρώσεις στο μέσο δοκών με  $l : h \cong 6$ .

Εάν υπάρχει επαρκής περίσφιγξη είναι δυνατόν να λαμβάνονται μεγαλύτερες τιμές της επιτρεπόμενης πλαστικής στροφής από αυτές του Σχ. 8.1.

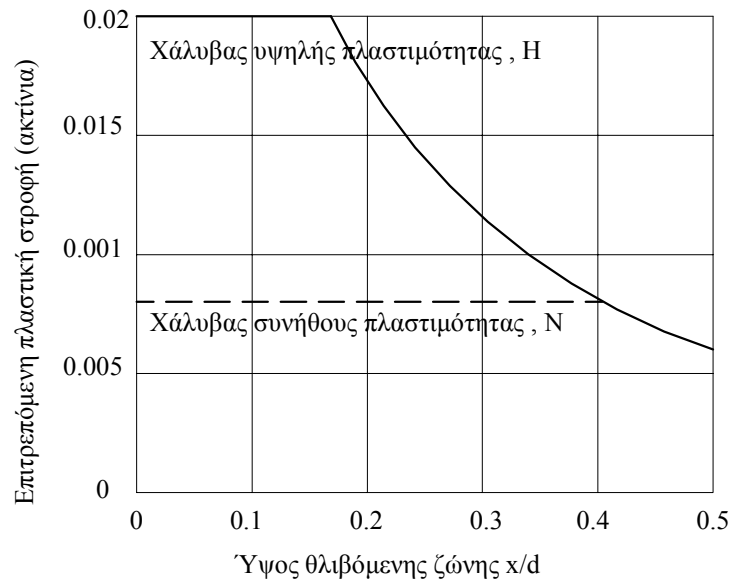
#### 8.4 ΣΥΝΕΡΓΑΖΟΜΕΝΟ ΠΛΑΤΟΣ ΠΛΑΚΟΔΟΚΩΝ

Για οικοδομικά έργα το συνεργαζόμενο πλάτος πλακοδοκού μπορεί να λαμβάνεται ίσο με το πάχος του κορμού αυξημένο κατά το ένα πέμπτο της απόστασης μεταξύ διαδοχικών σημείων μηδενισμού της ροπής για στοιχεία με διατομή μορφής Τ και κατά το ένα δέκατο για στοιχεία με διατομή μορφής Γ.

Στην περίπτωση κιβωτοειδών διατομών, οι παραπάνω τιμές πρέπει να προσαρμόζονται κατάλληλα. Προσεγγιστικά η απόσταση μεταξύ διαδοχικών σημείων μηδενισμού της ροπής  $l_o$  μπορεί να λαμβάνεται ως εξής:

- ακραία ανοίγματα συνεχούς δοκού  $l_o = 0.80 \ell$ ,
- μεσαία ανοίγματα συνεχούς δοκού  $l_o = 0.60 \ell$ ,
- πρόβολοι  $l_o = 1.50 \ell$ ,
- μεσαία στηρίγματα  $l_o = 0.30 \ell$

( $\ell$  είναι το θεωρητικό άνοιγμα)



Σχήμα 8.1: Επιτρεπόμενη πλαστική στρόφι

Η ανάλυση είναι δυνατόν να γίνει και με ελαστοπλαστικές μεθόδους. Σε αυτή την περίπτωση για τα διαγράμματα ροπών - καμπυλοτήτων είναι συχνά ικανοποιητική η υιοθέτηση διγραμμικών παραστάσεων που περιγράφουν:

- το στάδιο I: σκυρόδεμα μη ρηγματωμένο, γραμμική - ελαστική συμπεριφορά,
- το στάδιο II: σκυρόδεμα ρηγματωμένο.

Για τα διαγράμματα ροπών - στροφών μπορεί να υιοθετηθεί μία τριγραμμική παράσταση που περιγράφει και το στάδιο III, της ανάπτυξης πλαστικής στρόφης  $\theta_{pl}$  στην διατομή.

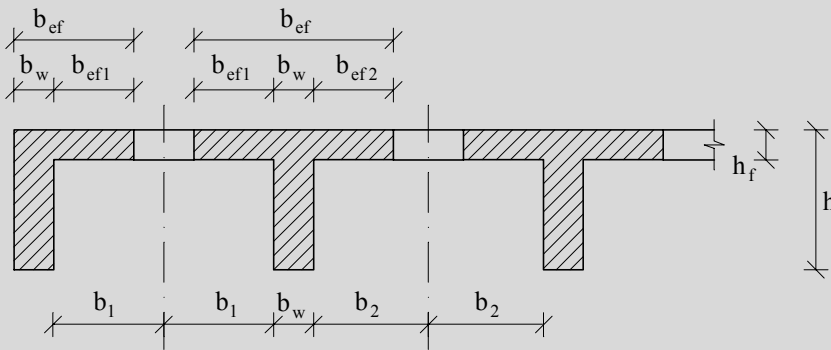
#### 8.4 ΣΥΝΕΡΓΑΖΟΜΕΝΟ ΠΛΑΤΟΣ ΠΛΑΚΟΔΟΚΩΝ

Σε περιπτώσεις διατομών όπου η επιρροή της διάτμησης είναι σημαντική, δεν ισχύει ο νόμος της επιπεδότητας των διατομών. Για την απλοποίηση των υπολογισμών εισάγεται το συνεργαζόμενο πλάτος των διατομών και ο νόμος της επιπεδότητας θεωρείται ότι εξακολουθεί να ισχύει. Οι τιμές του συνεργαζόμενου πλάτους μπορούν να χρησιμοποιηθούν για τις οριακές καταστάσεις αστοχίας και λειτουργικότητας.

Για συνεχείς δοκούς σε συνήθη οικοδομικά έργα μπορεί το  $\ell_o$  να λαμβάνεται σταθερό σε κάθε άνοιγμα και ίσο με  $0.70 \ell$ .

Ακριβέστερος προσδιορισμός του συνεργαζόμενου πλάτους γίνεται σύμφωνα με την σχέση (Σ. 8.1) και με την βοήθεια των Πινάκων Σ 8.1 και Σ 8.2.

$$b_{ef} = b_w + b_{ef1} + b_{ef2} \dots\dots\dots (\Sigma 8.1)$$



Σχήμα Σ 8.2: Συνεργαζόμενα πλάτη

Πίνακας Σ 8.1: Τιμές  $b_{efi} / b_i$  για παραβολικό διάγραμμα M (ομοιόμορφη φόρτιση, ανοίγματα)

| $h_f / h$ | $b_i / \ell_o$ |      |      |      |      |      |      |      |      |
|-----------|----------------|------|------|------|------|------|------|------|------|
|           | 1.00           | 0.80 | 0.60 | 0.50 | 0.40 | 0.30 | 0.20 | 0.10 | 0.05 |
| <0.15     | 0.20           | 0.25 | 0.33 | 0.40 | 0.49 | 0.62 | 0.78 | 0.94 | 1.00 |
| 0.20      | 0.22           | 0.27 | 0.35 | 0.42 | 0.52 | 0.64 | 0.78 | 0.94 | 1.00 |
| 0.30      | 0.33           | 0.40 | 0.50 | 0.56 | 0.63 | 0.72 | 0.83 | 0.94 | 1.00 |

Πίνακας Σ 8.2: Τιμές  $b_{efi} / b_i$  για τριγωνικό διάγραμμα M (στηρίξεις, συγκεντρωμένα φορτία)

| $h_f / h$ | $b_i / \ell_o$ |      |      |      |      |      |      |      |      |
|-----------|----------------|------|------|------|------|------|------|------|------|
|           | 1.00           | 0.80 | 0.60 | 0.50 | 0.40 | 0.30 | 0.20 | 0.10 | 0.05 |
| <0.15     | 0.12           | 0.14 | 0.19 | 0.23 | 0.30 | 0.38 | 0.50 | 0.74 | 0.97 |
| 0.20      | 0.13           | 0.15 | 0.20 | 0.25 | 0.30 | 0.38 | 0.50 | 0.74 | 0.97 |
| 0.30      | 0.22           | 0.25 | 0.31 | 0.36 | 0.40 | 0.47 | 0.57 | 0.74 | 0.97 |



Αν το μικρότερο άνοιγμα μιας συνεχούς δοκού δεν είναι μικρότερο από το 70% του μεγαλύτερου ανοίγματος και υπό την προϋπόθεση ότι κανένα άνοιγμα δεν είναι μεγαλύτερο από 12m, επιτρέπεται για τον υπολογισμό των εντατικών μεγεθών να λαμβάνεται το ίδιο συνεργαζόμενο πλάτος σε όλο το μήκος της δοκού, ίσο με αυτό που αντιστοιχεί στον μ.ο. των μηκών των ανοιγμάτων.

## 8.5 ΔΥΣΤΡΕΨΙΑ

Η δυστρεψία  $K$  ορίζεται μέσω της εξίσωσης

$$\frac{T}{K} = \frac{d\theta}{dx} \dots\dots\dots (\Sigma 8.2)$$

όπου:

$T$  η στρεπτική ροπή.

Ως προσεγγιστικές τιμές δυστρεψίας επιτρέπεται να χρησιμοποιούνται οι εξής:

$$K_I = 0.30 E_c C / (1 + 1.00 \phi) \dots\dots\dots (\Sigma 8.3)$$

$$K_{IIm} = 0.10 E_c C / (1 + 0.30 \phi) \dots\dots\dots (\Sigma 8.4)$$

$$K_{IIt} = 0.05 E_c C / (1 + 0.30 \phi) \dots\dots\dots (\Sigma 8.5)$$

όπου:

- $K_I$  δυστρεψία σταδίου I, απουσία ρωγμών,
- $K_{IIm}$  δυστρεψία σταδίου II, καμπτικές ρωγμές,
- $K_{IIt}$  δυστρεψία σταδίου II, ρωγμές λόγω στρέψης και τέμνουσας,
- $C$  στρεπτική ροπή αδράνειας στην μη ρηγματωμένη κατάσταση,
- $\phi$  συντελεστής ερπυσμού από τον Πίνακα 2.3 για φορτίσεις μακράς διάρκειας.

Στην εξίσωση (Σ8.3) ο συντελεστής 0.30 λαμβάνει υπόψη και την μη γραμμική συμπεριφορά του σκυροδέματος πριν από την ρηγμάτωση. Εάν χρειάζεται, οι υπολογισμοί μπορούν να γίνουν για δύο ακραίες τιμές της δυστρεψίας, δηλαδή για  $K_I$  και  $K_{IIt}$ .

Όταν για τους υπολογισμούς χρησιμοποιηθούν οι τιμές του  $K_{IIt}$  πρέπει να ελεγχθεί εκ των υστέρων εάν θα εμφανισθούν ρωγμές λόγω στρέψης και τέμνουσας.



## 8.5 ΔΥΣΤΡΕΨΙΑ

Σε περίπτωση έλλειψης ακριβέστερων στοιχείων για τον υπολογισμό εντατικών μεγεθών επιτρέπεται να χρησιμοποιούνται προσεγγιστικές τιμές δυστρεψίας, οι οποίες μπορούν να ληφθούν σταθερές για όλο το μήκος κάθε ανοίγματος.



**ΠΛΑΚΕΣ  
ΚΑΙ  
ΔΙΣΚΟΙ**

# **ΚΕΦΑΛΑΙΟ 9**

### **9.1.1 Πεδίο Εφαρμογής**

Βλ. πρόσθετες απαιτήσεις στην παρ. 18.2.

### **9.1.3.2 Γραμμική ανάλυση με περιορισμένη ανακατανομή**

Στην περίπτωση των πλακών (πλην των περιπτώσεων πλακών χωρίς δοκούς), οι συνθήκες πλαστιμότητας που δίνονται για δοκούς (παρ. 8.2.2.2) βρίσκονται προς την πλευρά της ασφαλείας.

## 9.1 ΠΛΑΚΕΣ

### 9.1.1 Πεδίο Εφαρμογής

Το άρθρο αυτό ισχύει για συμπαγείς πλάκες υποβαλλόμενες σε κάμψη ενδεχομένως δε και σε ορθές αξονικές δυνάμεις που δρουν παράλληλα προς το μέσο επίπεδο της πλάκας. Ισχύει επίσης για πλάκες με μη ομοιόμορφο πάχος (π.χ. πλάκες με νευρώσεις, πλάκες με σώματα πλήρωσης, πλάκες μεταβλητού πάχους κ.α.) υπό την προϋπόθεση ότι η συμπεριφορά τους έναντι των φορτίσεων μπορεί με ικανοποιητική προσέγγιση να εξομοιωθεί με την συμπεριφορά ισοδύναμης πλάκας συμπαγούς διατομής.

### 9.1.2 Μέθοδοι ανάλυσης

Τα εντατικά μεγέθη μπορούν να καθορισθούν με μεθόδους που έχουν ως βάση:

- α) την ελαστική ανάλυση και
- β) την πλαστική ανάλυση, η οποία μπορεί να χρησιμοποιείται μόνο για μετέλεγχο υφιστάμενης κατασκευής.

### 9.1.3 Ελαστική ανάλυση

Η μέθοδος αυτή βασίζεται στην θεωρία ελαστικότητας κατά την οποία υποτίθεται γραμμική σχέση μεταξύ τάσεων και παραμορφώσεων (νόμος Hooke):

#### 9.1.3.1 Γραμμική ανάλυση

Η γραμμική ανάλυση μπορεί να γίνει με βάση τις ονομαστικές διατομές και με τιμή του λόγου του Poisson μεταξύ 0.00 και 0.20.

Τα αποτελέσματα της γραμμικής ανάλυσης μπορούν να χρησιμοποιηθούν για τους ελέγχους και έναντι οριακών καταστάσεων αστοχίας και έναντι των οριακών καταστάσεων λειτουργικότητας.

#### 9.1.3.2 Γραμμική ανάλυση με περιορισμένη ανακατανομή

Η γραμμική ανάλυση με περιορισμένη ανακατανομή μπορεί να εφαρμοσθεί για τις ίδιες συνθήκες πλαστιμότητας και ανακατανομής όπως και στους γραμμικούς φορείς.

Στις συνεχείς πλάκες με γραμμικές στηρίξεις, οι ροπές στήριξης που προκύπτουν από γραμμική ανάλυση μπορούν να μειωθούν ή να αυξηθούν μέχρι 15%, χωρίς έλεγχο, με την προϋπόθεση ότι θα διορθωθούν και οι αντίστοιχες ροπές των ανοιγμάτων, ώστε να ικανοποιούνται οι συνθήκες ισορροπίας.

#### 9.1.4 Πλαστική ανάλυση

Με στατικές μεθόδους (π.χ. με την μέθοδο των λωρίδων) προσδιορίζεται μία κατανομή ροπών που ικανοποιεί τις συνθήκες ισορροπίας. Μια από τις δυνατές λύσεις είναι και εκείνη κατά την οποία η κατανομή των ροπών προκύπτει από γραμμική ανάλυση.

Με κινηματικές μεθόδους (π.χ. μεθόδους γραμμών διαρροής) εξετάζονται διάφοροι δυνατοί μηχανισμοί διαρροής.

Κατά την εφαρμογή της πλαστικής ανάλυσης επιτρέπεται υπέρβαση της οριακής τιμής  $\varepsilon_s = 0.02$  της ανηγμένης παραμόρφωσης για τον χάλυβα των οπλισμών της πλάκας (Κεφ. 10).

Στην πράξη δεν είναι απαραίτητη η εφαρμογή γραμμικής ανάλυσης για να ελεγχθεί η συνθήκη αυτή. Αρκεί μία προσεγγιστική εκτίμηση της κατανομής των ελαστικών ροπών.

#### 9.1.5 Γενικές διατάξεις για την ανάλυση πλακών που στηρίζονται σε δοκούς ή φέροντες τοίχους

### 9.1.4 Πλαστική ανάλυση

Γενικώς η πλαστική ανάλυση (παρ. 9.1.2) εφαρμόζεται για τις οριακές καταστάσεις αστοχίας έναντι εξωτερικών φορτίων (άμεσων δράσεων) και μπορεί να γίνει με βάση τις στατικές ή κινηματικές μεθόδους. Για να επιτρέπεται η εφαρμογή της μεθόδου πρέπει να ικανοποιούνται οι παρακάτω συνθήκες:

- 1) Ο εφελκόμενος οπλισμός σε κάθε σημείο και προς κάθε κατεύθυνση δεν πρέπει να υπερβαίνει το μισό εκείνου που αντιστοιχεί σε διατομή για την οποία η οριακή κατάσταση αστοχίας σε κάμψη χαρακτηρίζεται από τις παρακάτω παραμορφώσεις (Σχήμα 10.1):

$$\varepsilon_s = \varepsilon_{yd} \text{ και } \varepsilon_c = -0.0035 \dots\dots\dots (9.1)$$

- 2α) Εάν εφαρμόζεται στατική μέθοδος, πρέπει η κατανομή ροπών που εκλέγεται να μην διαφέρει σημαντικά από μία ελαστική κατανομή ροπών ο λόγος των χρησιμοποιούμενων ροπών στήριξης προς τις τιμές τους, οι οποίες θα προέκυπταν από μία ελαστική ανάλυση πρέπει να κείται μεταξύ:

0.50 και 1.25 για χάλυβες θερμής έλασης,  
0.75 και 1.25 για χάλυβες ψυχρής κατεργασίας,  
0.85 και 1.15 για δομικά πλέγματα και τένοντες με συνάφεια.

- 2β) Εάν εφαρμόζεται κινηματική μέθοδος, πρέπει ο λόγος των ροπών στήριξης προς τις ροπές ανοίγματος να κείται μεταξύ:

0.50 και 2.00 για χάλυβες θερμής έλασης,  
0.75 και 1.33 για χάλυβες ψυχρής κατεργασίας,  
0.85 και 1.15 για δομικά πλέγματα και τένοντες με συνάφεια.

### 9.1.5 Γενικές διατάξεις για την ανάλυση πλακών που στηρίζονται σε δοκούς ή φέροντες τοίχους

Η ανάλυση πλακών που στηρίζονται συνεχώς κατά μήκος της περιμέτρου των σε δοκούς ή φέροντες τοίχους (από τοιχοποιία), μπορεί να βασισθεί στην παραδοχή ελεύθερα στρεπτών αλλά ανυποχώρητων στηριγμάτων. Πλάκες που στηρίζονται σε σιδηροδοκούς ή προκατασκευασμένες δοκούς από οπλισμένο σκυρόδεμα θεωρούνται ως συνεχείς μόνον αν η επάνω επιφάνεια της πλάκας βρίσκεται τουλάχιστον 40mm πάνω από το επάνω πέγμα των δοκών και ο οπλισμός της πλάκας συνεχίζεται πάνω από τη δοκό στο επόμενο άνοιγμα (προς κάλυψη των ροπών στήριξης).

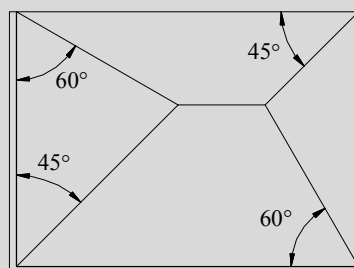
Στις στηρίξεις συνεχών πλακών η ροπή υπολογισμού αναφέρεται στον άξονα της στήριξης για έδραση σε φέροντα τοίχο ή στις παρειές της στήριξης για μονολιθική σύνδεση με το στήριγμα.

Για τον υπολογισμό των εντατικών μεγεθών πλακών, οποιασδήποτε μορφής και

Επαρκής εξασφάλιση έναντι ανύψωσης των γωνιών μπορεί να γίνει δεκτή, όταν μία τουλάχιστον από τις συντρέχουσες στη γωνία πλευρές της πλάκας, είναι μονολιθικά συνδεδεμένη με το υποστήριγμα ή με τη γειτονική πλάκα, ή υπάρχει επαρκής επιφόρτιση.

Εφόσον σε μία γωνία συναντώνται δύο πλευρές ομοειδούς στήριξης, η γωνία μερισμού είναι  $45^\circ$ .

Εφόσον συναντώνται πλήρως πακτωμένη με ελεύθερα εδραζόμενη πλευρά, η γωνία μερισμού προς την πλευρά της πάκτωσης είναι  $60^\circ$ .



Σχήμα Σ 9.1: Κατανομή του φορτίου τετραέρειστων πλακών για τον υπολογισμό των αντιδράσεων των στηρίξεων

Για μερική πάκτωση λαμβάνονται γωνίες μεταξύ  $45^\circ$  και  $60^\circ$ .



είδους στήριξης, ισχύουν γενικά οι βάσεις υπολογισμού των εντατικών μεγεθών.

Προσεγγιστικές μέθοδοι επιτρέπονται όταν βρίσκονται προς την πλευρά της ασφαλείας.

Για ορθογωνικές τετραέρειστες πλάκες επιτρέπεται να εκτελείται υπολογισμός κατά προσέγγιση, με την παραδοχή διασταυρούμενων λωρίδων πλάκας με κοινό μέγιστο βέλος κάμψης. Οι υπολογιζόμενες ροπές ανοίγματος σύμφωνα με τις παραπάνω παραδοχές, πρέπει να αυξάνονται κατάλληλα όταν:

- α) οι γωνίες δεν εξασφαλίζονται έναντι ανύψωσης,
- β) δεν διατάσσεται οπλισμός συστροφής σε γωνίες όπου συναντώνται δύο πλευρές στήριξης ελεύθερα στρεπτές,
- γ) υπάρχουν οπές στις γωνίες, οι οποίες επηρεάζουν σημαντικά τη δυστρεψία.

Συνεχείς τετραέρειστες πλάκες με λόγο θεωρητικών ανοιγμάτων  $\min \ell / \max \ell$  κατά μια διεύθυνση συνέχειας όχι μικρότερο από 0.75 επιτρέπεται για τον υπολογισμό των ροπών στήριξης να θεωρούνται ως πλήρως πακτωμένες στις στηρίξεις. Οι μέγιστες και οι ελάχιστες ροπές ανοίγματος επιτρέπεται να υπολογίζονται με τη θεώρηση πλήρους πάκτωσης για την καθολική φόρτιση  $p$  (όλων των ανοιγμάτων).

$$p = 1.35g + 1.50q / 2 \dots\dots\dots (9.2)$$

και ελεύθερα στρεπτής έδρασης στις στηρίξεις για φόρτιση  $p$  με διάταξη ζατρικίου

$$p = 1.50g \pm 1.50q / 2 \dots\dots\dots (9.3)$$

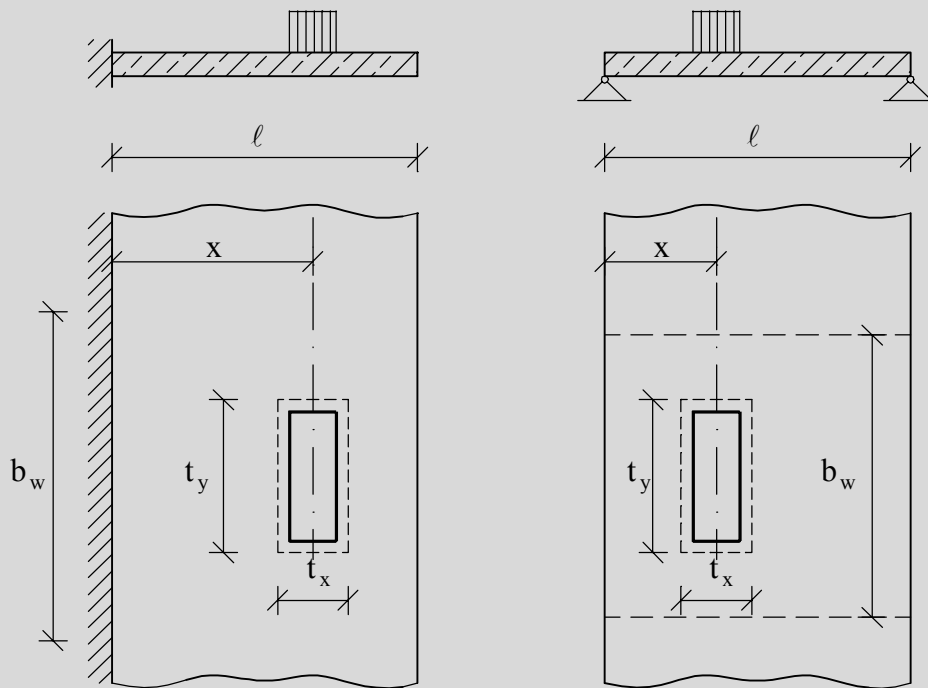
όπου  $g$ ,  $q$  το μόνιμο και το κινητό φορτίο της πλάκας, αντίστοιχα.

Οι αντιδράσεις τετραέρειστων ομοιόμορφα φορτισμένων πλακών, οι οποίες χρησιμοποιούνται για τον υπολογισμό των δράσεων του σχεδιασμού των δοκών, επιτρέπεται να υπολογίζονται από τις επιφάνειες φόρτισης που προκύπτουν από γεωμετρικό μερισμό της επιφάνειας της κάτοψης.

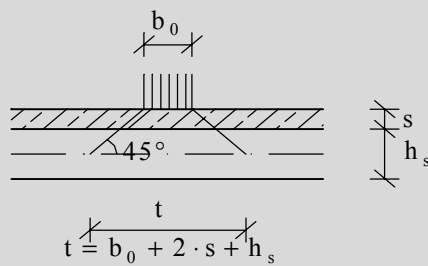
Π.χ. οι στηρίξεις στις μικρές πλευρές τετραέρειστων πλακών με λόγο πλευρών >2.

**9.1.6 Διανομή σημειακών, γραμμικών ή τμηματικώς κατανεμημένων φορτίων σε αμφιέριστες πλάκες**

Για φορτία αυτού του τύπου είναι απαραίτητος και έλεγχος της πλάκας σε διάτρηση.



Σχήμα Σ 9.2: Υπολογιστικό πλάτος διανομής φορτίου



Σχήμα Σ 9.3: Πλάτος εισαγωγής φορτίου

Στηρίξεις που δεν ελήφθησαν υπόψη στον υπολογισμό της πλάκας πρέπει να συμμετέχουν στη διανομή των φορτίων της πλάκας.

### 9.1.6 Διανομή σημειακών, γραμμικών ή τμηματικώς κατανεμημένων φορτίων σε αμφιέρειστες πλάκες

Εφόσον δεν γίνεται ακριβέστερη ανάλυση, επιτρέπεται για φορτία σημειακά, γραμμικά ή ομοιομόρφως κατανεμημένα σε ορθογωνική επιφάνεια της πλάκας, να καθορίζεται υπολογιστικό πλάτος διανομής του φορτίου  $b_m$ , εγκαρσίως προς την διεύθυνση του κυρίου σπλισμού. Το πλάτος  $t$  της εισαγωγής του φορτίου (στο μέσο επίπεδο της πλάκας) ισούται με την αντίστοιχη διάσταση της επιφάνειας εφαρμογής του φορτίου αυξημένη κατά το διπλάσιο του πάχους της επικάλυψης της πλάκας ( $s$ ) και κατά το πάχος της πλάκας.

Μετά την αναγωγή του σε ορθογωνική επιφάνεια  $t_x \cdot t_y$  στο μέσο επίπεδο της πλάκας, το φορτίο μπορεί να θεωρηθεί ότι αναλαμβάνεται κατά την κύρια διεύθυνση σπλισμού από λωρίδα πλάτους  $b_m$ . Μέσα στην λωρίδα αυτή θεωρείται ότι δρα σταθερή ροπή κάμψης  $m$  ανά μέτρο πλάτους, καθώς και σταθερή τέμνουσα δύναμη  $v$  ανά μέτρο πλάτους.

Τα μεγέθη  $m$  και  $v$  υπολογίζονται από τους τύπους:

$$m = \frac{M}{b_m} \dots\dots\dots (9.4)$$

$$v = \frac{V}{b_m} \dots\dots\dots (9.5)$$

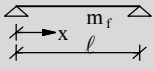
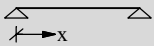
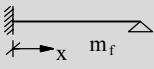
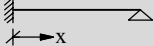
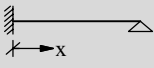
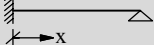
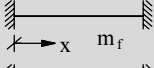
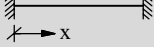
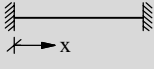
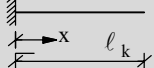
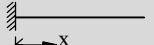
όπου:

- $m$  ροπή ανοίγματος,  $m_f$ , ή ροπή στήριξης,  $m_s$  (ανά μέτρο πλάτους),
- $v$  τέμνουσα δύναμη στη στήριξη (ανά μέτρο πλάτους),
- $M$  μέγιστη ροπή της πλάκας (ανάλογα με το στατικό σύστημα, από τον Πιν. Σ9.1), η οποία φορτίζεται από το συνολικό φορτίο ομοιομόρφως κατανεμημένο επί μήκους  $t_x$ ,
- $V$  τέμνουσα δύναμη της πλάκας στη στήριξη.

Ο πρόσθετος σπλισμός που προκύπτει από τα παραπάνω εντατικά μεγέθη τοποθετείται στην πλάκα σύμφωνα με την παρ. 18.1.5.1.



Πίνακας Σ 9.1: Υπολογιστικό πλάτος διανομής φορτίου

|    |     | 1   | 2  | 3                   |                     |                     |
|----|-----|---|--|---------------------|---------------------|---------------------|
|    |     | Στατικό σύστημα<br>Εντατικά μεγέθη  | Υπολογιστικό πλάτος διανομής φορτίου $b_m$ | Όρια ισχύος         |                     |                     |
| 1  | V   |    | $b_m = t_y + 2.50 x (1 - \frac{x}{l})$     | $0 < x < 1$         | $t_y \leq 0.80 l$   | $t_x \leq l$        |
| 2  |     |    | $b_m = t_y + 0.50 x$                       | $0 < x < 1$         | $t_y \leq 0.80 l$   | $t_x \leq l$        |
| 3  | m_s |    | $b_m = t_y + 1.50 x (1 - \frac{x}{l})$     | $0 < x < 1$         | $t_y \leq 0.80 l$   | $t_x \leq l$        |
| 4  |     |    | $b_m = t_y + 0.50 x (2 - \frac{x}{l})$     | $0 < x < 1$         | $t_y \leq 0.80 l$   | $t_x \leq l$        |
| 5  | V   |    | $b_m = t_y + 0.30 x$                       | $0.21 < x < 1$      | $t_y \leq 0.40 l$   | $t_x \leq 0.20 l$   |
| 6  | V   |    | $b_m = t_y + 0.40 (l - x)$                 | $0 < x < 0.81$      | $t_y \leq 0.40 l$   | $t_x \leq 0.20 l$   |
| 7  | m_s |    | $b_m = t_y + x (1 - \frac{x}{l})$          | $0 < x < l$         | $t_y \leq 0.80 l$   | $t_x \leq l$        |
| 8  |     |   | $b_m = t_y + 0.50 x (2 - \frac{x}{l})$     | $0 < x < l$         | $t_y \leq 0.40 l$   | $t_x \leq l$        |
| 9  | V   |  | $b_m = t_y + 0.30 x$                       | $0.21 < x < l$      | $t_y \leq 0.40 l$   | $t_x \leq 0.20 l$   |
| 10 | m_s |  | $b_m = t_y + 1.50 x$                       | $0 < x < l_k$       | $t_y \leq 0.80 l_k$ | $t_x \leq l_k$      |
| 11 | V   |  | $b_m = t_y + 0.30 x$                       | $0.2 l_k < x < l_k$ | $t_y \leq 0.40 l_k$ | $t_x \leq 0.20 l_k$ |

Στον Πίνακα Σ9.1,  $x$  είναι η απόσταση του κέντρου βάρους του φορτίου από τη στήριξη.

### 9.1.7 Ανάλυση πλακών χωρίς δοκούς

Για άλλες περιπτώσεις διάταξης των υποστυλωμάτων απαιτείται η εφαρμογή ακριβέστερων μεθόδων υπολογισμού.

Τα οριζόντια φορτία πρέπει κατά κανόνα να αναλαμβάνονται από κατακόρυφα στοιχεία μεγάλης δυσκαμψίας (τοιχώματα ή και πλαίσια δοκών - στύλων), τα οποία θα είναι κατάλληλα διατεταγμένα στην κάτοψη. Στην περίπτωση κατά την οποία μέρος των οριζοντίων φορτίων αναλαμβάνεται από το σύστημα πλακών - στύλων, θα διεξάγεται ειδικός έλεγχος (π.χ. με τη μέθοδο των ισοδύναμων πλαισίων), ο οποίος θα αποδεικνύει ότι η καταπόνηση λαμβανομένης υπόψη και της διάτρησης

### 9.1.7 Ανάλυση πλακών χωρίς δοκούς

Η ανάλυση πλακών που στηρίζονται απευθείας και μονολιθικώς σε υποστυλώματα, με περίπου ορθογωνική διάταξη σε κάτοψη, μπορεί να γίνει με την μέθοδο των ισοδύναμων πλαισίων. Η μέθοδος αυτή εφαρμόζεται κυρίως για κατακόρυφα φορτία.

Στην περίπτωση κατά την οποίαν η μέθοδος εφαρμόζεται και για οριζόντια φορτία, θα λαμβάνεται το πλάτος συνεργασίας της δοκού  $\ell'_x$  από την σχέση

$$\ell'_x = b_o + 2 \cdot h_s$$

είναι ανεκτή, οι παραμορφώσεις διατηρούνται κάτω από τα ανεκτά όρια και ότι η πλαστιμότητα του συστήματος δεν μειώνεται.

### 9.1.7.1 Κατά πλάτος κατανομή των ροπών ανοίγματος και στήριξης της πλάκας

Στο Σχήμα 9.1 δείχνεται επίσης και η κατά πλάτος κατανομή των ροπών ανοίγματος και στήριξης.

Στην περίπτωση κατά την οποία η λωρίδα στήριξης φατνώματος περιλαμβάνει δοκό, η δοκός αυτή θα θεωρείται ότι παραλαμβάνει ποσοστό 85% της ροπής της λωρίδας στήριξης εφόσον ισχύει η σχέση:

$$\frac{\ell'_x}{\ell_y} \cdot \frac{I_b}{I_s} > 1 \dots\dots\dots (\Sigma 9.1)$$

$I_b$  και  $I_s$  είναι οι ροπές αδρανείας της δοκού και της πλάκας αντίστοιχα (σε πλάτος  $\ell'_x$ ). Αν ισχύει η σχέση:

$$\frac{\ell'_x}{\ell_y} \cdot \frac{I_b}{I_s} < 1 \dots\dots\dots (\Sigma 9.2)$$

η ροπή που αναλαμβάνεται από τη δοκό θα υπολογίζεται με γραμμική παρεμβολή μεταξύ των ποσοστών 85% και 0%. Η πλάκα της λωρίδας στήριξης θα υπολογίζεται για το τμήμα της ροπής, το οποίο δεν αναλαμβάνεται από την παραπάνω δοκό.

όπου

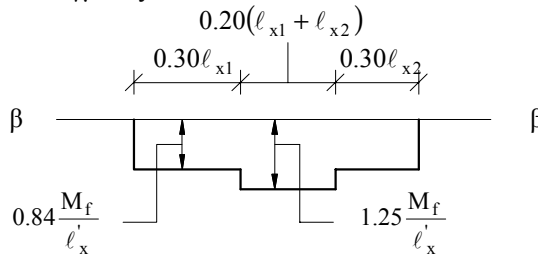
- $b_0$  το πλάτος υποστύλματος στην εξεταζόμενη διεύθυνση και
- $h_s$  πάχος της πλάκας.

Σε αυτήν την περίπτωση δεν χρειάζεται κατά την ανάλυση του φορέα περαιτέρω μείωση της δυσκαμψίας λόγω ρηγμάτωσης (βλ. παρ. 8.2.1).

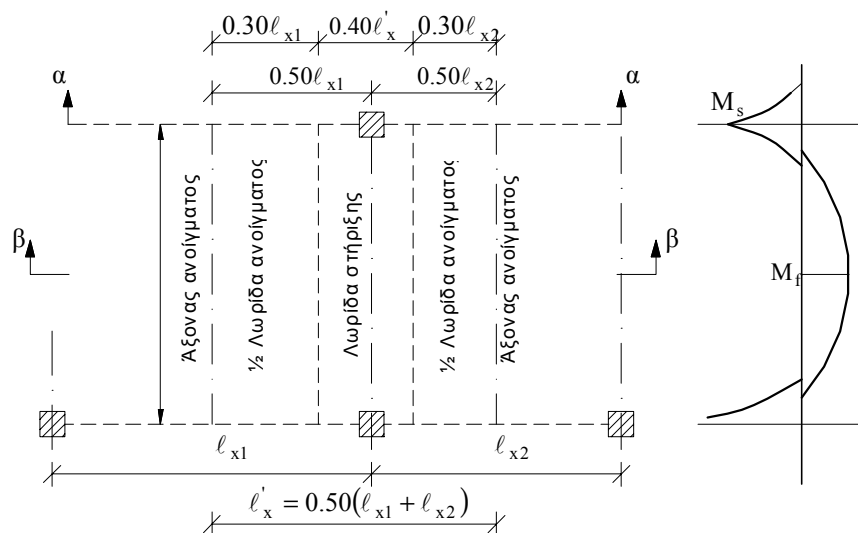
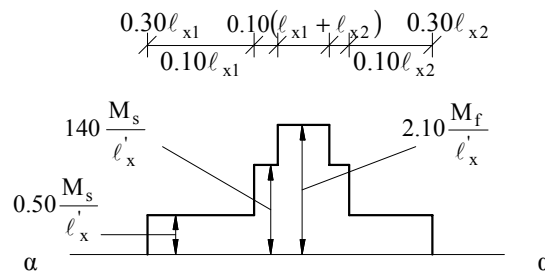
**9.1.7.1 Κατά πλάτος κατανομή των ροπών ανοίγματος και στήριξης της πλάκας**

Για την κατανομή των εντατικών μεγεθών, κάθε φάτνωμα της πλάκας θα πρέπει να χωρίζεται (κατά τις δύο διευθύνσεις) σε μία εσωτερική λωρίδα πλάτους  $0.6 \ell$ , την «λωρίδα ανοίγματος» και σε δύο εξωτερικές λωρίδες, «λωρίδες στήριξης», εκάστη πλάτους  $0.2 \ell$  (Σχήμα 9.1).

Κατανομή ροπών ανοίγματος:



Κατανομή ροπών στήριξης:



Σχήμα 9.1: Κατά πλάτος κατανομή των μέσων ροπών κατά  $y$

### 9.2.1 Μέθοδοι ανάλυσης

Όταν οι δυνάμεις που ενεργούν στο μέσο επίπεδο δημιουργούν θλίψη και όταν οι λόγοι ανοίγματος προς πάχος και ύψους προς πάχος είναι μεγάλοι, ενδέχεται να χρειάζεται να ληφθούν υπόψη και τα φαινόμενα δευτέρας τάξεως, τα οποία προκαλούνται από παραμορφώσεις του μέσου επιπέδου.

### 9.2.3 Πλαστική ανάλυση

Γενικώς, μέσω των στατικών μεθόδων προσδιορίζεται η κατανομή των εσωτερικών δυνάμεων έτσι ώστε να ικανοποιείται η συνθήκη ισορροπίας (μία από τις αποδεκτές κατανομές είναι και αυτή που προκύπτει από γραμμική ανάλυση). Για τον σκοπό αυτό, μπορούν να χρησιμοποιηθούν απλές κατανομές με την θεώρηση ότι ο φορέας είναι ένα στατικό σύστημα που αποτελείται από θλιβόμενα μέλη (διαγώνιοι ή τόξα σκυροδέματος) και εφελκυσόμενα μέλη (ελκυστήρες αποτελούμενοι από τον χάλυβα των οπλισμών).

Ιδιαίτερη προσοχή πρέπει να δοθεί στην θέση των σημείων εφαρμογής του φορτίου σε σχέση με τις στηρίξεις, όπου ίσως να είναι απαραίτητος και οπλισμός ανάρτησης.



## 9.2 ΔΙΣΚΟΙ

### 9.2.1 Μέθοδοι ανάλυσης

Οι δυνάμεις που ενεργούν στο μέσο επίπεδο ενός δίσκου μπορούν να προσδιοριστούν με βάση:

- ελαστική ανάλυση
- πλαστική ανάλυση
- μέθοδο θλιπτήρων – ελκυστήρων.

### 9.2.2 Ελαστική ανάλυση

Η ελαστική ανάλυση βασίζεται σε γραμμική σχέση τάσεων - παραμορφώσεων (νόμος Hooke). Ελαστική ανάλυση μπορεί να γίνει με βάση τις ονομαστικές διατομές και με τιμή του λόγου του Poisson μεταξύ 0.00 και 0.20.

Τα αποτελέσματα ελαστικής ανάλυσης μπορούν να χρησιμοποιηθούν για ελέγχους και έναντι οριακών καταστάσεων λειτουργικότητας και έναντι οριακών καταστάσεων αστοχίας.

### 9.2.3 Πλαστική ανάλυση

Η πλαστική ανάλυση μπορεί να βασισθεί μόνον σε στατικές μεθόδους.

Η πλαστική ανάλυση μπορεί καταρχήν να χρησιμοποιηθεί μόνο για έλεγχο οριακών καταστάσεων αστοχίας.

Παρόλα αυτά, μπορεί να χρησιμοποιηθεί και για έλεγχο οριακών καταστάσεων λειτουργικότητας, εάν οι διαφορές μεταξύ της κατανομής της έντασης που προκύπτει από την πλαστική ανάλυση και της κατανομής της έντασης που προκύπτει από γραμμική ανάλυση είναι αποδεκτές για την υπόψη οριακή κατάσταση λειτουργικότητας.



**ΟΡΙΑΚΗ  
ΚΑΤΑΣΤΑΣΗ  
ΑΣΤΟΧΙΑΣ  
ΑΠΟ  
ΜΕΓΕΘΗ  
ΟΡΘΗΣ  
ΕΝΤΑΣΗΣ**

**ΚΕΦΑΛΑΙΟ 10**

### 10.1 ΓΕΝΙΚΑ

Το πεδίο ασφαλείας περιορίζεται από μια καμπύλη (ή μια επιφάνεια σε περίπτωση λοξής κάμψης), η οποία αντιπροσωπεύει την αλληλεπίδραση μεταξύ ροπής κάμψης και ορθής δύναμης.

Για τις μη διανυσματικές δράσεις, η εφαρμογή της ανίσωσης ασφαλείας (6.1) είναι άμεση, π.χ.:

- σε καθαρό εφελκυσμό:

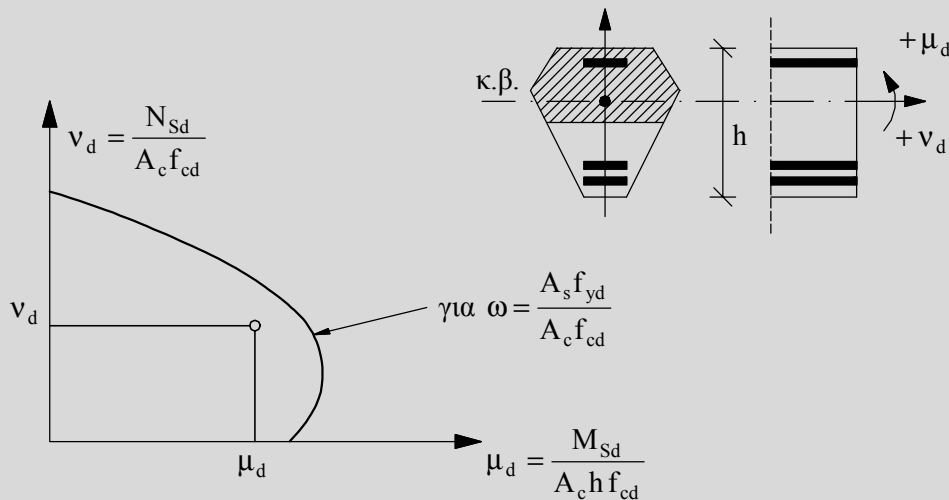
$$N_{Sd} \leq N_{Rd} \dots\dots\dots (\Sigma 10.1)$$

- σε καθαρή κάμψη:

$$M_{Sd} \leq M_{Rd} \dots\dots\dots (\Sigma 10.2)$$

Η αλληλεπίδραση μεταξύ της ροπής κάμψης και της ορθής δύναμης παριστάνεται είτε από πίνακες αλληλεπίδρασης είτε από διαγράμματα αλληλεπίδρασης.

Ενδεικτικό είναι το διάγραμμα αλληλεπίδρασης του Σχήματος Σ 10.1.



Σχήμα Σ 10.1: Ενδεικτικό διάγραμμα αλληλεπίδρασης (σε μονοαξονική κάμψη) ανηγμένης αξονικής δύναμης  $v_d$  και καμπτικής ροπής  $\mu_d$ .

Το διάγραμμα του σχήματος Σ 10.1 αναφέρεται σε συγκεκριμένο σχήμα διατομής, εμβαδό, διάταξη και θέση οπλισμών, καθώς και κατηγορία χάλυβα.

### 10.2 ΠΕΔΙΟ ΕΦΑΡΜΟΓΗΣ

Η απόκλιση θεωρείται αμελητέα εφόσον είναι μικρότερη από 15°. Διαφορετικά, πρέπει να γίνει αναγωγή των ροπών στις διευθύνσεις του οπλισμού.

## 10.1 ΓΕΝΙΚΑ

Με τους κανόνες αυτού του Κεφαλαίου προσδιορίζονται οι τιμές σχεδιασμού των μεγεθών αντοχής.

Ο προσδιορισμός μπορεί να γίνεται είτε αναλυτικά, είτε με βάση διαγράμματα, είτε με βάση πίνακες.

## 10.2 ΠΕΔΙΟ ΕΦΑΡΜΟΓΗΣ

Οι κανόνες που ακολουθούν εφαρμόζονται ως έχουν μόνο για γραμμικούς φορείς, όπως καθορίστηκαν στην παρ. 7.2.1.1 και για πλάκες και κελύφη των οποίων ο

#### 10.4.1 Παραδοχές

Ως παραμορφώσεις νοούνται οι ανηγμένες μηκύνσεις και οι ανηγμένες βραχύνσεις.

Ο περιορισμός αυτός είναι συμβατικός και αφορά τον έλεγχο μεμονωμένων διατομών (τοπικός έλεγχος). Έχει δε σκοπό τον περιορισμό της αποδιοργάνωσης της διατομής του δομικού στοιχείου (κριτήριο δυνατότητας επεμβάσεως, επισκευής / ενισχύσεως). Σε περίπτωση που οι εφελκυσόμενοι οπλισμοί βρίσκονται ο ένας κοντά στον άλλο, η τιμή 0.02 μπορεί να ληφθεί στην στάθμη του κέντρου βάρους των.

Η ολική παραμόρφωση των προεντεταμένων τενόντων υπολογίζεται λαμβάνοντας υπόψη την αρχική επιμήκυνση που αντιστοιχεί στην αντιπροσωπευτική τιμή της δύναμης προέντασης, η οποία έχει ληφθεί υπόψη στην μελέτη. Η πρόσθετη επιμήκυνση που επιτρέπεται πέραν της αρχικής επιμήκυνσης περιορίζεται σε 0.01.

οπλισμός παρουσιάζει αμελητέα απόκλιση από τις διευθύνσεις των ροπών σχεδιασμού.

### 10.3 ΔΙΑΤΟΜΕΣ

Για τα πέλματα των πλακοδοκών που υπόκεινται σε εφελκυσμό ισχύει η παρ. 8.4. Επίσης στις περιοχές των στηρίξεων των συνεχών πλακοδοκών, μπορούν να ληφθούν υπόψη στους υπολογισμούς αντοχής μόνον οι εφελκυσόμενοι οπλισμοί που περιλαμβάνονται σε ένα πλάτος πλάκας όπως καθορίζεται από την παρ. 18.3.2 (Σχήμα Σ18.12).

### 10.4 ΟΠΛΙΣΜΟΙ ΜΕ ΣΥΝΑΦΕΙΑ

#### 10.4.1 Παραδοχές

Ο υπολογισμός της αντοχής βασίζεται στις παρακάτω παραδοχές, οι οποίες συμπληρώνονται με τις παραδοχές των παρ. 10.4.2, 10.4.3 και 10.4.4:

- α) η διατομή παραμένει επίπεδη και κάθετη στον παραμορφωμένο άξονα του στοιχείου,
- β) ο οπλισμός υφίσταται τις ίδιες μεταβολές παραμορφώσεων με το περιβάλλον σκυρόδεμα,
- γ) η εφελκυστική αντοχή του σκυροδέματος αμελείται,
- δ) η μέγιστη θλιπτική παραμόρφωση του σκυροδέματος λαμβάνεται ίση με:
  - 0.0035 σε κάμψη (καθαρή ή με αξονική δύναμη, ορθή ή λοξή),
  - 0.002 σε κεντρική θλίψη,
- ε) η μέγιστη εφελκυστική παραμόρφωση του οπλισμού λαμβάνεται ίση με 0.02.

### 10.4.2 Κατανομή των παραμορφώσεων

Ένα διάγραμμα παραμορφώσεων το οποίο διέρχεται από το Α αντιστοιχεί:

- είτε σε καθαρό εφελκυσμό (γραμμή κάθετη προς τον άξονα του στοιχείου διά του Α), ή σε εφελκυσμό με μικρή εκκεντρότητα (ουδέτερη γραμμή εκτός διατομής),
- είτε σε καθαρή κάμψη ή κάμψη με αξονική δύναμη κατά την οποία  $\epsilon_c > -0.035\%$ .

Ένα διάγραμμα παραμορφώσεων το οποίο διέρχεται από το Β αντιστοιχεί:

- σε καθαρή κάμψη ή κάμψη με αξονική δύναμη κατά την οποία εξαντλείται η αντοχή του σκυροδέματος (ουδέτερη γραμμή μέσα στη διατομή).

Ένα διάγραμμα παραμορφώσεων το οποίο διέρχεται από το Γ αντιστοιχεί:

- είτε σε κάμψη με αξονική θλιπτική δύναμη (διατομή υπό θλίψη, ουδέτερη γραμμή εκτός διατομής),
- είτε σε καθαρή θλίψη (γραμμή κάθετη προς τον άξονα του στοιχείου, διά του Γ).

#### 10.4.3.1 Παραβολικό - ορθογωνικό διάγραμμα

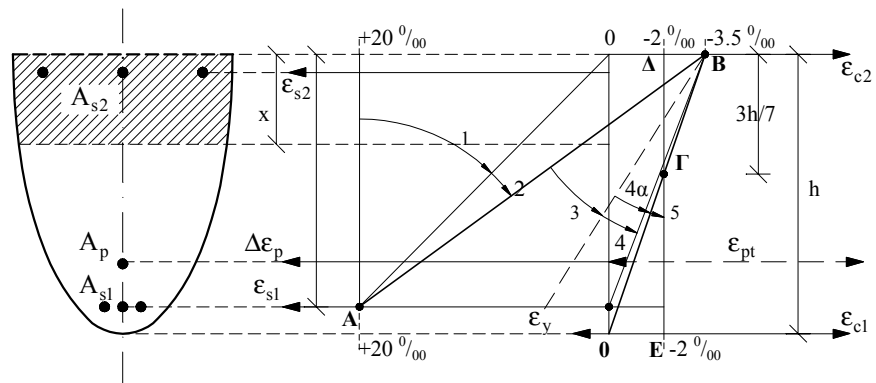
Ο συντελεστής 0.85 λαμβάνει υπόψη τη μείωση της θλιπτικής αντοχής που οφείλεται στην μακροχρόνια και επαναλαμβανόμενη δράση των φορτίων και δεν έχει το ρόλο συντελεστή ασφαλείας. Το διάγραμμα του Σχήματος 10.2 δεν μπορεί να χρησιμοποιηθεί για τον προσδιορισμό του μέτρου ελαστικότητας ούτε γενικά για πλαστική ανάλυση κατά την παρ. 8.3.



### 10.4.2 Κατανομή των παραμορφώσεων

Οι παραδοχές α, δ και ε της παρ. 10.4.1 συμπληρώνονται όπως παρακάτω:

Για τον υπολογισμό της αντοχής θεωρείται ότι οι ακραίες παραμορφώσεις διέρχονται από ένα από τα τρία σημεία Α, Β ή Γ, τα οποία ορίζονται στο Σχήμα 10.1.



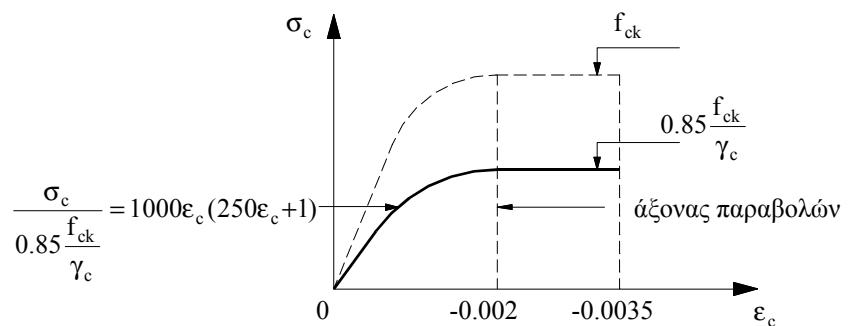
Σχήμα 10.1: Διάγραμμα παραμορφώσεων

10

### 10.4.3 Ιδεατά διαγράμματα τάσεων - παραμορφώσεων σκυροδέματος

#### 10.4.3.1 Παραβολικό - ορθογωνικό διάγραμμα

Κατά τον υπολογισμό της αντοχής μιας διατομής, χρησιμοποιείται για το σκυρόδεμα το ιδεατό διάγραμμα του Σχήματος 10.2.

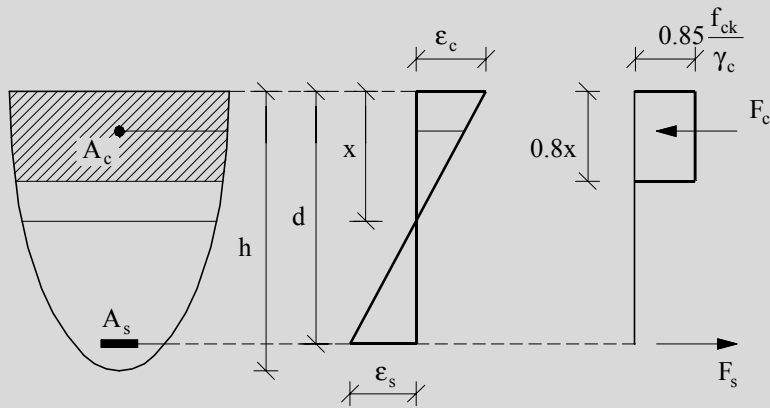


Σχήμα 10.2: Παραβολικό - ορθογωνικό διάγραμμα τάσεων - παραμορφώσεων σκυροδέματος

Επιτρέπεται και η χρήση κατάλληλων απλοποιητικών γραμμικοποιημένων διαγραμμάτων τάσεων - παραμορφώσεων σκυροδέματος, ανάλογα με το μελετώμενο αντικείμενο.

### 10.4.3.2 Ορθογωνικό διάγραμμα

Η περίπτωση αφορά διάγραμμα παραμορφώσεων το οποίο διέρχεται από το Α ή το Β (Σχ. 10.1). Αν το διάγραμμα διέρχεται από το Γ μπορεί επίσης να χρησιμοποιηθεί το ορθογωνικό διάγραμμα, με την προϋπόθεση ότι η μέγιστη θλιπτική παραμόρφωση της πιο θλιβόμενης ίνας δεν διαφέρει πολύ από  $-0.0035$ .



Σχήμα Σ 10.2: Ορθογωνικό διάγραμμα τάσεων - παραμορφώσεων σκυροδέματος

Ο συντελεστής  $0.80 \frac{f_{ck}}{\gamma_c}$  αφορά π.χ. ζώνες κυκλικές ή τριγωνικές με την κορυφή προς την ακραία θλιβόμενη ίνα ή τραπεζοειδείς (περίπτωση ορθογωνικών διατομών υπό λοξή κάμψη).

### 10.4.3.2 Ορθογωνικό διάγραμμα

Εάν η διατομή δεν βρίσκεται ολόκληρη υπό θλίψη, μπορεί να χρησιμοποιηθεί μία απλοποιημένη ορθογωνική κατανομή των θλιπτικών τάσεων. Η κατανομή αυτή ορίζεται ως εξής (x είναι το ύψος της θλιβόμενης ζώνης της διατομής):

- 1) σε ένα μήκος  $0.20x$  από την ουδέτερη γραμμή η τάση είναι μηδέν,
- 2) στο υπόλοιπο ύψος  $0.80x$  η τάση είναι σταθερή και έχει τιμή:
  - $0.85 \frac{f_{ck}}{\gamma_c}$  για θλιβόμενες ζώνες σταθερού πλάτους ή ζώνες των οποίων το πλάτος αυξάνει προς τις ίνες που θλίβονται περισσότερο,
  - $0.80 \frac{f_{ck}}{\gamma_c}$  για θλιβόμενες ζώνες των οποίων το πλάτος μειώνεται προς τις ίνες που θλίβονται περισσότερο.

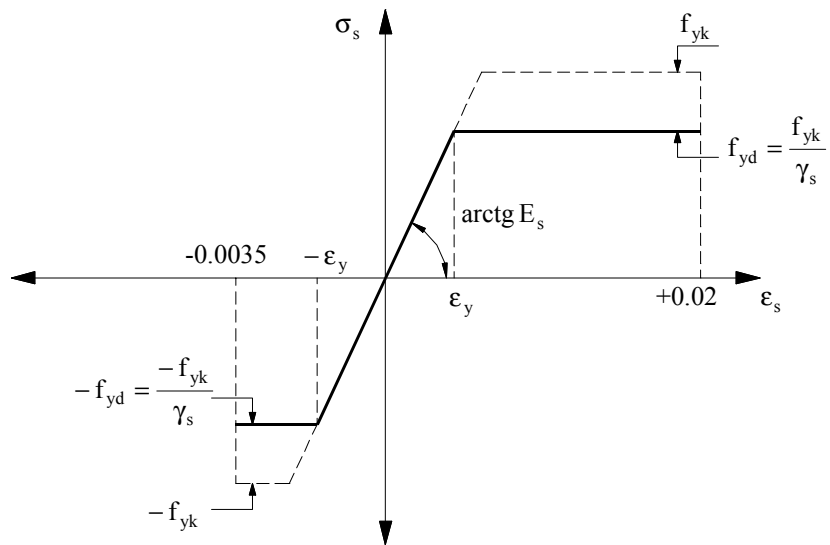
**10**

### 10.4.4 Διαγράμματα τάσεων - παραμορφώσεων χάλυβα

Το διάγραμμα σχεδιασμού ενός συνήθους χάλυβα ή ενός χάλυβα προέντασης, προκύπτει από το χαρακτηριστικό τους διάγραμμα μέσω διαιρέσεως του ορίου αναλογίας και των τάσεων των μεγαλύτερων του ορίου αναλογίας με τον συντελεστή ασφαλείας  $\gamma_s$ .

### **10.5 ΤΕΝΟΝΤΕΣ ΧΩΡΙΣ ΣΥΝΑΦΕΙΑ**

Η έλλειψη συνάφειας μπορεί να προκαλέσει ολισθήσεις μεταξύ τενόντων και σκυροδέματος, με αποτέλεσμα μείωση της μέγιστης τάσης των τενόντων και σημαντική μείωση της φέρουσας ικανότητας του στοιχείου. Στην περίπτωση αυτή, η οριακή κατάσταση αντοχής της διατομής με τένοντες προέντασης χωρίς συνάφεια υπό μεγέθη ορθής εντάσεως, απαιτεί ειδικούς ελέγχους τους οποίους καθορίζει η Ελεγκτική Αρχή.



**10**

Σχήμα 10.3: Διάγραμμα σχεδιασμού τάσεων - παραμορφώσεων για τον χάλυβα

Το διάγραμμα σχεδιασμού για τους μαλακούς χάλυβες ή τους χάλυβες ψυχρής επεξεργασίας με διέλκυση και /ή εξέλαση δίνεται στο Σχήμα 10.3, όπως προέκυψε από το απλοποιημένο διάγραμμα (παρ. 3.16.1).

### 10.5 ΤΕΝΟΝΤΕΣ ΧΩΡΙΣ ΣΥΝΑΦΕΙΑ

Για την χρησιμοποίηση τενόντων χωρίς συνάφεια απαιτείται ειδική έγκριση της Ελεγκτικής Αρχής.



**ΟΡΙΑΚΗ  
ΚΑΤΑΣΤΑΣΗ  
ΑΣΤΟΧΙΑΣ  
ΑΠΟ  
ΤΕΜΝΟΥΣΑ**

**ΚΕΦΑΛΑΙΟ 11**

Τέτοιες μέθοδοι για υψίκορμες δοκούς και βραχείς προβόλους παρουσιάζονται στο Παράρτημα Α των Σχολίων.

## **11.1 ΣΤΟΙΧΕΙΑ ΧΩΡΙΣ ΟΠΛΙΣΜΟ ΔΙΑΤΜΗΣΗΣ**

Σε περίπτωση συνδυασμού τέμνουσας και στρέψης απαιτείται ειδικός έλεγχος (παρ. 12.2.3 και 18.3.7).

### **11.1.1 Γενικά**

Στις πλάκες (κατά την έννοια της παρ. 9.1.1) η εγκάρσια κατανομή του φορτίου μπορεί να εξασφαλισθεί με οπλισμούς διανομής.

### **11.1.2 Αντοχή σε τέμνουσα**



Οι κανόνες αυτού του Κεφαλαίου εφαρμόζονται για τις δοκούς, τις πλάκες υπό προέχουσα κάμψη και για τα στοιχεία υπό θλίψη, των οποίων οι διαμήκεις οπλισμοί έχουν υπολογιστεί σύμφωνα με το Κεφάλαιο 10 και τα οποία υπόκεινται συγχρόνως σε τέμνουσες δυνάμεις.

Επίσης εφαρμόζονται για σώματα κόμβων, κορμούς τοιχωμάτων, καθώς και για συνδέσεις κορμού - πελμάτων των πλακοδοκών και τοιχωμάτων.

Υψίκορμες δοκοί ή βραχείς πρόβολοι επιτρέπεται να αναλύονται και να σχεδιάζονται σύμφωνα με τις αρχές των μεθόδων πλαστικής ανάλυσης και θλιπτήρων – ελκυστήρων.

## 11.1 ΣΤΟΙΧΕΙΑ ΧΩΡΙΣ ΟΠΛΙΣΜΟ ΔΙΑΤΜΗΣΗΣ

### 11.1.1 Γενικά

Ο σχεδιασμός χωρίς οπλισμό διάτμησης περιορίζεται μόνον σε στοιχεία που έχουν μικρή σημασία ή σε στοιχεία με ικανότητα κατανομής του φορτίου σε διεύθυνση κάθετη τόσο προς τα φορτία όσο και προς το άνοιγμα και στα οποία δεν εμφανίζονται σημαντικές ορθές εφελκυστικές δυνάμεις (π.χ. συνήθεις πλάκες).

Για να μην απαιτείται οπλισμός διάτμησης πρέπει, σύμφωνα με την εξίσωση (6.1), η επιβαλλόμενη τέμνουσα σχεδιασμού να ικανοποιεί τη συνθήκη:

$$V_{Sd} \leq V_{Rd1} \dots\dots\dots (11.1)$$

όπου:

$$V_{Rd1} \quad \text{υπολογίζεται σύμφωνα με την παρ. 11.1.2.}$$

Ο παραπάνω έλεγχος δεν είναι γενικά απαραίτητος για διατομές που βρίσκονται μεταξύ της παρειάς μίας άμεσης στήριξης και μέχρι απόστασης d από αυτήν. Είναι όμως απαραίτητος αν στο διάστημα αυτό υπάρχουν συγκεντρωμένα φορτία (βλ. παρ. 11.1.2.2), ή αν πρόκειται για παρειά μίας έμμεσης στήριξης.

### 11.1.2 Αντοχή σε τέμνουσα

#### 11.1.2.1 Προσδιορισμός της $V_{Rd1}$

$$V_{Rd1} = [\tau_{Rd} k (1.20 + 40 \cdot \rho_\ell) + 0.15 \cdot \sigma_{cp}] \cdot b_w d \dots\dots\dots (11.2)$$

όπου:

$$b_w \quad \text{το πλάτος του στοιχείου,}$$

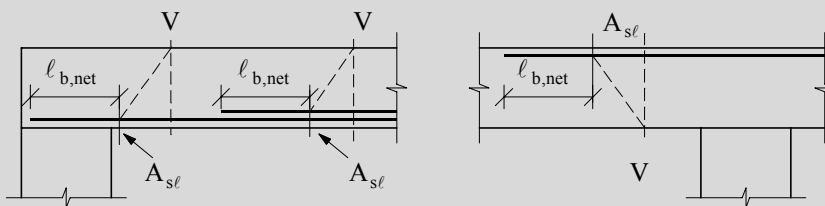
Οι τιμές του Πίνακα 11.1 προέρχονται από τη σχέση:

$$\tau_{Rd} = 0.25 \cdot f_{ctd} = 0.25 \cdot f_{ctk0.05} / \gamma_c \dots\dots\dots (\Sigma 11.1)$$

με  $\gamma_c = 1.5$ .

Βλέπε Σχήμα Σ 11.2 για το  $b_w$  πλακών με νευρώσεις (ή με σώματα πλήρωσης) και δοκίδων. Σε περίπτωση κορμού που περιέχει σωλήνες τενόντων διαμέτρου μεγαλύτερη από  $b_w / 8$  θα πρέπει να χρησιμοποιείται ως πλάτος του κορμού η ελάχιστη τιμή του όρου  $(b_w - 1/2 \cdot \Sigma \varnothing)$ ,

όπου  $b_w$  το πλάτος του κορμού στο εξεταζόμενο επίπεδο και  $\Sigma \varnothing$  το άθροισμα των διαμέτρων των σωλήνων των τενόντων που βρίσκονται σε αυτό το επίπεδο.



Σχήμα Σ 11.1: Προσδιορισμός του  $A_{sl}$  της εξίσωσης (11.2) (για το  $l_{b,net}$  βλ. την εξ.(17.2)).

Σε περίπτωση τενόντων προέντασης κεκλιμένων ως προς την μέση γραμμή της διατομής, η  $V_{Sd}$  μπορεί να μειωθεί. Η μείωση αυτή μπορεί να ληφθεί ίση με την «ευμενή» τιμή (Πίνακας 6.4) της τέμνουσας σχεδιασμού λόγω αρχικής προέντασης. Στην περίπτωση αυτή όμως πρέπει να ληφθούν υπόψη μόνον οι ευθύγραμμοι τένοντες για τον υπολογισμό του  $\rho_1$  (εξίσωση (11.2)).

|               |  |
|---------------|--|
| $\tau_{Rd}$   | τιμή σχεδιασμού διατμητικής αντοχής σύμφωνα με τον Πίν.11.1.1  |
| $k$           | $1.60 - d \geq 1.00$ (d σε μέτρα)  |
| $\rho_{\ell}$ | $\frac{A_{s\ell}}{b_w d} \leq 0.02$  |
| $\sigma_{cp}$ | $N_{Sd} / A_c$   |
| $N_{Sd}$      | ορθή δύναμη λόγω φόρτισης και προέντασης (θλίψη θετική)  |
| $A_{s\ell}$   | διατομή διαμήκους εφελκυσμένου οπλισμού, ο οποίος επεκτείνεται πέραν της διατομής στην οποία υπολογίζεται η $V_{Rd1}$ κατά $d + \ell_{b,net}$          |
| $d$           | στατικό ύψος. Στην περίπτωση προεντεταμένων στοιχείων για τον προσδιορισμό του d θα λαμβάνεται υπόψη και η θέση των τενόντων στην εξεταζόμενη διατομή. |

Πίνακας 11.1: Τιμές της  $\tau_{Rd}$  σε MPa

|             |      |      |      |      |      |      |      |      |      |
|-------------|------|------|------|------|------|------|------|------|------|
| $f_{ck}$    | 12   | 16   | 20   | 25   | 30   | 35   | 40   | 45   | 50   |
| $\tau_{Rd}$ | 0.18 | 0.22 | 0.26 | 0.30 | 0.34 | 0.37 | 0.41 | 0.44 | 0.48 |

**11.1.2.2 Συγκεντρωμένα γραμμικά φορτία στην περιοχή των στηρίξεων**

Εάν σε ένα στοιχείο ασκείται συγκεντρωμένο γραμμικό φορτίο σε απόσταση  $a_v < 2.5 \cdot d$  από τον άξονα της στήριξης, η τιμή του  $\tau_{Rd}$  που λαμβάνεται υπόψη στην εξίσωση (11.2) επιτρέπεται να αυξηθεί, πολλαπλασιαζόμενη με τον συντελεστή

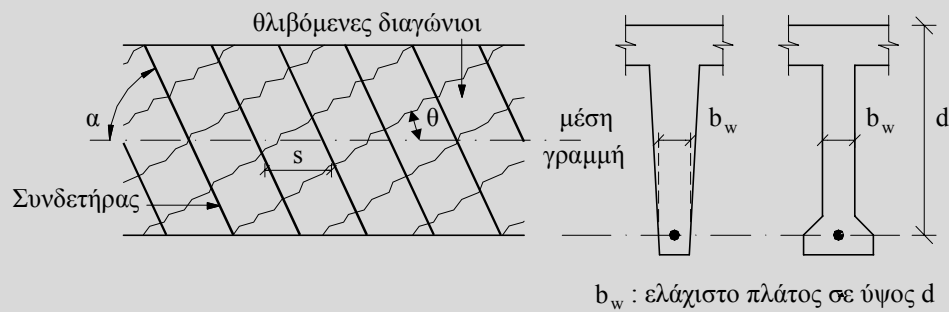
$$\beta = \frac{2.5 \cdot d}{a_v} < 3.00 \dots\dots\dots (11.3)$$

Για να ληφθεί ο συντελεστής  $\beta$  υπόψη στους υπολογισμούς, θα πρέπει να ικανοποιούνται οι παρακάτω συνθήκες:

- α) Το φορτίο και η αντίδραση στήριξης είναι τέτοια ώστε να προκαλούν διαγώνια θλίψη στο στοιχείο (άμεση στήριξη),
- β)
  - **Σε ακραία στήριξη:** ο απαιτούμενος εφελκυσμένος οπλισμός στην θέση του φορτίου επεκτείνεται μέχρι την στήριξη και αγκυρώνεται

### 11.2.1 Γενικά

Για την περίπτωση συνδυασμού τέμνουσας και στρέψης βλέπε παρ. 12.3.4.



Σχήμα Σ 11.2: Συμβολισμοί της παρ.11.2

Η επιρροή των άλλων συνιστωσών της αντοχής σε τέμνουσα (δράση βλήτρου, εμπλοκή αδρανών κλπ.) έχει ληφθεί έμμεσα υπόψη στην προτεινόμενη μεθοδολογία.

### 11.2.2 Διαδικασία ελέγχου

πέρα από την εσωτερική παρειά της (την παρειά που βρίσκεται προς την πλευρά εφαρμογής του συγκεντρωμένου φορτίου).

- **Σε ενδιάμεση στήριξη:** ο απαιτούμενος εφελκυσμένος οπλισμός στην παρειά της στήριξης επεκτείνεται και αγκυρώνεται πέραν της παρειάς σε μήκος τουλάχιστον  $2.5d + \ell_{b,net}$  (για το  $\ell_{b,net}$  βλέπε Κεφ. 17).

## 11.2 ΣΤΟΙΧΕΙΑ ΜΕ ΟΠΛΙΣΜΟ ΔΙΑΤΜΗΣΗΣ

### 11.2.1 Γενικά

Πρέπει να προβλέπεται ένας ελάχιστος οπλισμός για την ανάληψη τεμνουσών (παρ. 18.1.6, 18.3.4). Η κλίση του οπλισμού διάτμησης ως προς τον άξονα του στοιχείου δεν πρέπει να είναι μικρότερη από  $45^\circ$ .

Λοξές ράβδοι θα χρησιμοποιούνται μόνον εφόσον υπάρχουν συγχρόνως και συνδετήρες τοποθετημένοι κατά γωνία  $90^\circ$  ως προς τον διαμήκη άξονα του στοιχείου, με εξαίρεση τον οπλισμό διάτμησης πλακών.

Σε αυτή την περίπτωση ο υπολογισμός θα πρέπει να εξασφαλίζει ότι το ποσοστό της τέμνουσας που αναλαμβάνεται από τους συνδετήρες είναι μεγαλύτερο από το ποσοστό που αναλαμβάνεται από τις λοξές ράβδους. Στην περίπτωση στοιχείων με αυξημένες απαιτήσεις πλαστιμότητας το ποσοστό που θα αναλαμβάνεται από συνδετήρες θα είναι τουλάχιστον 65%.

Για τον υπολογισμό της αντοχής σε τέμνουσα, η οριακή κατάσταση αστοχίας μπορεί απλοποιητικά να θεωρηθεί ότι χαρακτηρίζεται:

- είτε από διαγώνια θλίψη του σκυροδέματος, η οποία προκαλεί θραύση του κορμού,
- είτε από εφελκυσμό του οπλισμού διάτμησης, ο οποίος φθάνει την αντοχή σχεδιασμού του.

### 11.2.2 Διαδικασία ελέγχου

α) Έλεγχος περιορισμού λοξής θλίψης σκυροδέματος κορμού:

Οι διαστάσεις του κορμού πρέπει να είναι τέτοιες ώστε να ικανοποιείται η σχέση:

$$V_{Sd} \leq V_{Rd2} \dots\dots\dots (11.4)$$

όπου το  $V_{Rd2}$  δίνεται από τις σχέσεις (11.7) και (11.8). Η παρειά άμεσης και έμμεσης στήριξης πρέπει απαραίτητως να ελέγχεται.

β) Έλεγχος οπλισμού έναντι τεμνουσών:

Ο όρος  $V_{wd}$  συμβολίζει την τέμνουσα που παραλαμβάνεται από τους οπλισμούς στην λειτουργία του δικτυώματος αποτελούμενου από θλιβόμενες διαγωνίους σκυροδέματος και ορθούς ή λοξούς ελκυστήρες στις θέσεις του οπλισμού.

Ο όρος  $V_{cd}$  αντιστοιχεί στην τέμνουσα που παραλαμβάνεται από το θλιβόμενο πέγμα και από άλλους μηχανισμούς ανάληψης τέμνουσας.

Ο όρος  $\tau_{Rd}$  που διαμορφώνει την  $V_{cd}$  επιτρέπεται να αυξηθεί πολλαπλασιαζόμενος με τον συντελεστή  $\beta$  της παρ. 11.1.2.2 εάν εφαρμόζονται στην περιοχή στήριξης συγκεντρωμένα φορτία, αλλά με τον περιορισμό ότι η αυξημένη  $V_{Rd1}$  είναι μικρότερη ή ίση της  $V_{Rd2}$ .

Η μέθοδος ισχύει για στοιχεία με ή χωρίς αξονικές δυνάμεις (περιλαμβανόμενης και της προέντασης), ακόμα και για σχετικά υψηλά εντατικά μεγέθη και μπορεί να οδηγήσει σε χαμηλά ποσοστά οπλισμού έναντι τεμνουσών. Κατά συνέπεια, οι κανόνες της παρ. 11.2.3 συμπληρώνονται απαραίτητως με εκείνους των Κεφαλαίων 17 και 18 (περί κατασκευαστικών λεπτομερειών και περί ελάχιστου οπλισμού διάτμησης).

Η μέθοδος δεν ισχύει για στοιχεία με τένοντες προέντασης χωρίς συνάφεια.

### 11.2.3 Υπολογισμός αντοχών (τυπική μέθοδος)

#### 11.2.3.1 Τέμνουσα αντοχής σχεδιασμού λόγω λοξής θλίψης κορμού

Η μέθοδος βασίζεται στην παραδοχή ότι η γωνία κλίσης των θλιβομένων διαγωνίων του σκυροδέματος είναι  $\theta=45^\circ$ .

Για κεκλιμένους συνδετήρες ( $45^\circ < \alpha < 90^\circ$ ), η τιμή της  $V_{Rd2}$  μπορεί να αυξηθεί, πολλαπλασιαζόμενη επί  $(1 + \cot \alpha)$ .

Για τοιχώματα, ως ενεργό στατικό ύψος λαμβάνεται συνήθως  $d_e = 0.8 \cdot \ell_w$

Η εξίσωση (11.8) λαμβάνει υπόψη την δυσμενή επιρροή στην θλιπτική αντοχή του κορμού μιας ενδεχόμενης αξονικής δύναμης (π.χ. λόγω προέντασης ή σε περιπτώσεις υποστυλωμάτων / τοιχωμάτων). Ισχύει για την πιο δυσμενή περίπτωση, όπου ο οπλισμός διάτμησης είναι κάθετος στον άξονα του στοιχείου ( $\alpha=90^\circ$ ).

Ο οπλισμός έναντι τεμνουσών θα υπολογίζεται από την συνθήκη:

$$V_{Sd} \leq V_{Rd3} \dots\dots\dots (11.5)$$

όπου:

$$V_{Rd3} = V_{wd} + V_{cd} \dots\dots\dots (11.6)$$

Για διατομές οι οποίες βρίσκονται σε απόσταση μικρότερη από το στατικό ύψος d από την παρειά μίας άμεσης στήριξης, ο έλεγχος της  $V_{Rd3}$  δεν είναι απαραίτητος, αλλά ο οπλισμός έναντι τεμνουσών που υπολογίζεται για τη διατομή σε απόσταση d πρέπει να συνεχίζεται μέχρι τη στήριξη.



**11.2.3 Υπολογισμός αντοχών (τυπική μέθοδος)**

**11.2.3.1 Τέμνουσα αντοχής σχεδιασμού λόγω λοξής θλίψης κορμού**

Για γραμμικά στοιχεία και τοιχώματα

$$V_{Rd2} = \frac{1}{2} \cdot v \cdot f_{cd} \cdot b_w \cdot z \dots\dots\dots (11.7)$$

όπου:

$$v = 0.70 - \frac{f_{ck}}{200} \geq 0.50 \quad (f_{ck} \text{ σε } N/mm^2)$$

z      μοχλοβραχίονας εσωτερικών δυνάμεων, ίσος με 0.90d συνήθως.

Εάν υπάρχουν ορθές θλιπτικές δυνάμεις η τιμή της  $V_{Rd2}$  που λαμβάνεται από την εξίσωση (11.7) μειώνεται σε  $V_{Rd2,red}$  σύμφωνα με την εξίσωση (11.8).

$$V_{Rd2,red} = 1.67 \cdot V_{Rd2} (1.00 - \sigma_{cp,eff} / f_{cd}) < V_{Rd2} \dots\dots\dots (11.8)$$

όπου:

$$\sigma_{cp,eff} = (N_{Sd} - f_{yk} \cdot A_{s2} / \gamma_s) / A_c$$

### 11.2.3.2α Συνδυασμοί δράσεων που δεν περιλαμβάνουν σεισμό

Η εξίσωση (11.11) μπορεί να εφαρμοσθεί για τις εξής περιπτώσεις οπλισμού διάτμησης:

- μόνον συνδετήρες, με  $45^\circ \leq \alpha \leq 90^\circ$ ,
- συνδυασμός συνδετήρων και λοξών ράβδων, οπότε στην περίπτωση αυτή  $\alpha=90^\circ$  για τους συνδετήρες.

### 11.2.3.2β Συνδυασμοί δράσεων που περιλαμβάνουν σεισμό

- i) Στην περίπτωση αυτή υπάγονται, γενικά, οι δοκοί και τα υποστυλώματα ή τα τοιχώματα με πολύ μικρό αξονικό φορτίο (π.χ. σε μονώροφα κτίρια).

Η ανακύκλιση της έντασης στις περιοχές όπου είναι δυνατόν να αναπτυχθούν πλαστικές αρθρώσεις μειώνει ή και μηδενίζει (λόγω ρηγμάτωσης καθ' όλο το ύψος της διατομής μετά από τη διαρροή των ράβδων και των δύο πελμάτων) τη συμβολή του σκυροδέματος στη



και

$A_{s2}$  η διατομή του οπλισμού στη θλιβόμενη ζώνη  
 $f_{yk}$  η χαρακτηριστική τιμή του ορίου διαρροής του θλιβόμενου οπλισμού ( $f_{yk} / \gamma_s \leq 400 \text{ N/mm}^2$ )

Εάν ο κορμός περιέχει σωλήνες τενόντων διαμέτρου  $\varnothing > b_w / 8$ , η  $V_{Rd2}$  πρέπει να υπολογίζεται με βάση ένα ονομαστικό πλάτος κορμού:

$$b_{w,nom} = b_w - \frac{1}{2} \sum \varnothing \dots\dots\dots (11.9)$$

όπου:

$\sum \varnothing$  άθροισμα διαμέτρων σωλήνων τενόντων στην δυσμενέστερη στάθμη.

**11.2.3.2 Τέμνουσα αντοχής σχεδιασμού λόγω οπλισμού διάτμησης**

**11.2.3.2α Συνδυασμοί δράσεων που δεν περιλαμβάνουν σεισμό**

Για όλα τα δομικά στοιχεία

$$V_{cd} = V_{Rd1} \dots\dots\dots (11.10)$$

$$V_{wd} = \frac{A_{sw}}{s} 0.90 \cdot d \cdot f_{ywd} (1 + \cot \alpha) \cdot \sin \alpha \dots\dots\dots (11.11)$$

όπου:

$A_{sw}$  διατομή οπλισμού διάτμησης,  
 $s$  απόσταση μεταξύ ράβδων οπλισμού διάτμησης,  
 $\alpha$  γωνία κλίσης οπλισμού διάτμησης.

**11.2.3.2β Συνδυασμοί δράσεων που περιλαμβάνουν σεισμό**

Διακρίνονται δύο περιπτώσεις αναλόγως της τιμής του λόγου  $v_d = N_{Sd} / A_c f_{cd}$ , όπου ως  $N_{Sd}$  λαμβάνεται η δρώσα αξονική δύναμη σχεδιασμού υπό τα οιονεί μόνιμα φορτία μόνο ( $G_k + \sum \Psi_{2,i} Q_{k,i}$ ), βλ. παρ. 6.4.1.2.

**i) Για  $v_d > -0.10$  (στοιχεία κυρίως καμπτόμενα)**

Ο όρος  $V_{cd}$  λαμβάνεται μειωμένος στις εξής περιοχές στοιχείων με αυξημένες απαιτήσεις πλαστιμότητας:

α) Για γραμμικά στοιχεία, στις κρίσιμες περιοχές που ορίζονται στην παρ. 18.3.3 και 18.4.5.

διατμητική αντοχή του στοιχείου.

Όταν  $\zeta < 0$ , αλλάζει το πρόσημο της τέμνουσας δύναμης. Αν η μέγιστη τιμή της είναι μικρότερη από την τιμή της εξ. (11.14), οι διατμητικές τάσεις (άρα και οι κύριες εφελκυστικές τάσεις) είναι μικρές και εμφανίζονται ασήμαντες λοξές (και διασταυρούμενες) ρωγμές.

Αν όμως η τιμή της δρώσας τέμνουσας ξεπεράσει την τιμή της εξ. (11.15), οι ρωγμές των δύο πελμάτων μπορεί να ενωθούν σε συνεχείς ανοικτές ρωγμές κατά μήκος των οποίων δεν μπορεί να μεταφερθεί τέμνουσα ούτε από τους συνδετήρες, ούτε από αλληλεμπλοκή αδρανών ή δράση βλήτρου. Γι αυτό χρειάζεται δισδιαγώνιος οπλισμός που να περνά από τις δυνατές θέσεις ανάπτυξης αυτών των διαμπερών ρωγμών.

Ως  $V_{Sd}$  στις εξισώσεις (11.14), (11.15) εισάγεται η θετική τιμή της απολύτως μέγιστης δρώσας τέμνουσας στην υπόψη διατομή.

Διευκρινίζεται ότι ως δρώσες τέμνουσες ( $V_{Sd}$ ) δεν θεωρούνται αυτές που προκύπτουν από ικανοτικό σχεδιασμό αλλά από την ανάλυση υπό τον σεισμικό συνδυασμό δράσεων.

$$V_{cd} = 0.30 \cdot V_{Rd1} \dots\dots\dots(11.12)$$

β) Για τοιχώματα, στην κρίσιμη περιοχή που ορίζεται στην παρ. 18.5.2.

$$V_{cd} = 0.25 \cdot V_{Rd1} \dots\dots\dots(11.13)$$

Εκτός των παραπάνω περιοχών, καθώς και σε στοιχεία χωρίς αυξημένες απαιτήσεις πλαστιμότητας, η τιμή του  $V_{cd}$  υπολογίζεται για γραμμικά στοιχεία και για τοιχώματα από την εξίσωση (11.10).

Για τον όρο  $V_{wd}$  ισχύουν τα ακόλουθα:

1) Στην περίπτωση γραμμικών στοιχείων, η συμβολή του οπλισμού κορμού στην αντοχή σε τέμνουσα εξαρτάται από την τιμή του λόγου  $\zeta$ , όπου το  $\zeta$  είναι ο λόγος της ελάχιστης προς την μέγιστη τέμνουσα σε μία διατομή ( $+1 \geq \zeta \geq -1$ ):

α) Για  $\zeta \geq -0.50$   
 Η τιμή του  $V_{wd}$  υπολογίζεται από την εξ. (11.11).

β) Για  $\zeta < -0.50$

$$Av \quad V_{Sd} \leq 4.50 \cdot (2 + \zeta) \cdot \tau_{Rd} \cdot b_w \cdot d \dots\dots\dots(11.14)$$

η τιμή του  $V_{wd}$  υπολογίζεται από την εξ. (11.11).

$$Av \quad V_{Sd} \geq 9.00 \cdot (2 + \zeta) \cdot \tau_{Rd} \cdot b_w \cdot d \dots\dots\dots(11.15)$$

όλη η τέμνουσα πρέπει να αναληφθεί από δισδιαγώνιο οπλισμό κατά μήκος του κορμού. Δηλαδή, από ράβδους κεκλιμένες κατά δύο διευθύνσεις, οι οποίες εξισορροπούν με τις θλιπτικές και εφελκυστικές συνιστώσες τους τις τέμνουσες με αντίθετο πρόσημο.

Αν η  $V_{Sd}$  είναι μεταξύ των τιμών (11.14) και (11.15), η μισή τέμνουσα πρέπει να παραλαμβάνεται με συνδετήρες και η άλλη μισή με δισδιαγώνιες ράβδους.

2) Στην περίπτωση των τοιχωμάτων ισχύουν τα εξής:

α) Όταν ο λόγος διατμήσεως  $\alpha_s (= M_{Sd} / V_{Sd} \cdot \ell_w)$  είναι μεγάλος ( $\alpha_s \geq 2.00$ ) ο όρος  $V_{wd}$  υπολογίζεται όπως και για τα γραμμικά στοιχεία.

β) Όταν ο λόγος διατμήσεως  $\alpha_s (= M_{Sd} / V_{Sd} \cdot \ell_w)$  είναι μικρός ( $\alpha_s \leq 1.30$ ) ο όρος  $V_{wd}$  υπολογίζεται από την ακόλουθη σχέση (εμπειρική):



$$V_{wd} = [\rho_h \cdot f_{yd,h} \cdot (\alpha_s - 0.30) + \rho_v \cdot f_{yd,v} (1.30 - \alpha_s)] \cdot b_w \cdot z$$

όπου:

$\rho_h, \rho_v$  ποσοστό οπλισμού οριζόντιου και κατακόρυφου οπλισμού κορμού

$f_{yd,h}, f_{yd,v}$  τιμή σχεδιασμού του ορίου διαρροής του οριζόντιου και κατακόρυφου οπλισμού

Σε περίπτωση όπου  $\alpha_s < 0.30$  θα λαμβάνεται υπόψη  $\alpha_s = 0.30$ .

Σε κάθε περίπτωση πρέπει να ελέγχεται ότι

$$\rho_v \cdot f_{yd,v} / \rho_h \cdot f_{yd,h} \leq 1.00 \cdot$$

γ) Για ενδιαμέσες τιμές του λόγου  $\alpha_s$  ( $2.00 > \alpha_s > 1.30$ ) πρέπει να διατάσσονται:

γ.1. Οριζόντιος οπλισμός κορμού, ικανός να παραλάβει δύναμη  $V_{Sd} - V_{cd}$ , δηλ.

$$\rho_h \cdot f_{yd,h} \cdot b_w \cdot d_e = V_{Sd} - V_{cd}$$

γ.2. Κατακόρυφος οπλισμός κορμού, ικανός να παραλάβει δύναμη  $V_{Sd} - V_{cd} - \min N_{Sd}$ , δηλ.

$$\rho_v \cdot f_{yd,v} \cdot b_w \cdot d_e = V_{Sd} - V_{cd} - \min N_{Sd}$$

όπου η  $N_{Sd}$  λαμβάνεται με θετικό πρόσημο όταν είναι θλιπτική.

δ) Οι οριζόντιοι οπλισμοί κορμού των τοιχωμάτων πρέπει να είναι πλήρως αγκυρωμένοι στα περισφιγμένα άκρα (παρ. 18.5.3). Αν έχουν τη μορφή επιμήκων κλειστών συνδετήρων λαμβάνονται πλήρως υπόψη στον υπολογισμό της απαιτούμενης περισφίξεως των άκρων των τοιχωμάτων (παρ. 18.5.3).

ε) Οι κατακόρυφοι οπλισμοί κορμού των τοιχωμάτων πρέπει να αγκυρώνονται κατάλληλα και να ενώνονται με υπερκαλύψεις καθ' ύψος (παρ. 17.7.2). Αν έχουν τα ίδια χαρακτηριστικά συνάφειας με τους οπλισμούς των περισφιγμένων άκρων λαμβάνονται πλήρως υπόψη στον υπολογισμό της ροπής αντοχής των τοιχωμάτων (παρ. 10.4.1).

- ii) Στην περίπτωση αυτή υπάγονται συνήθως τα υποστυλώματα και τα τοιχώματα. Σημαντικές θλιπτικές δυνάμεις εμποδίζουν την ανάπτυξη διαμπερών ρωγμών στη διατομή, έτσι ώστε να υπάρχει πάντα μια θλιβόμενη ζώνη σκυροδέματος που να μπορεί να μεταβιβάζει κάποια τέμνουσα. Επίσης στα υποστυλώματα τόσο η συμβολή της εμπλοκής των αδρανών όσο και η δράση βλήτρου των διαμήκων ράβδων στον εγκιβωτισμένο (περισφιγμένο) πυρήνα είναι πιο ουσιαστική από ό,τι στον κορμό τοιχωμάτων.

#### 11.2.4 Μήκος μετατόπισης διαγράμματος ροπών κάμψης (τυπική μέθοδος)

Για απλούστευση μπορεί να ληφθεί υπόψη μια σταθερή τιμή για το μέγεθος μετατόπισης του διαγράμματος των ροπών, ίση με την τιμή που αντιστοιχεί στο  $Z_{max}$ . Επίσης, εάν δεν απαιτείται μεγάλη ακρίβεια, το μήκος μετατόπισης μπορεί να ληφθεί ως  $0.9d$  για τα στοιχεία με οπλισμό διάτμησης.

#### 11.2.5 Εναλλακτική μέθοδος υπολογισμού αντοχών δοκών έναντι τέμνουσας (γενική μέθοδος)

Η μέθοδος αυτή παρέχει τη δυνατότητα πιο ορθολογικής εκτίμησης της σχέσης μεταξύ της κλίσης  $\theta$  των θλιβομένων διαγωνίων του σκυροδέματος και του διαμήκους οπλισμού.

Σε περιπτώσεις χαμηλών ή μετρίων τιμών διατμητικών τάσεων τα όρια των σχέσεων (11.19) και (11.20) για τη γωνία  $\theta$  οδηγούν γενικά στην ελαχιστοποίηση του οπλισμού διατμήσεως. Για υψηλές διατμητικές τάσεις οι μεγαλύτερες τιμές της  $\cot \theta$ , που οδηγούν στη περίπτωση αυτή σε ελαχιστοποίηση του οπλισμού διατμήσεως, μπορεί να προσδιορισθούν θέτοντας  $V_{Sd} = V_{Rd2}$ . Ο οπλισμός διατμήσεως προσδιορίζεται στη συνέχεια θέτοντας  $V_{Sd} = V_{Rd3}$ .

ii) Για  $v_d \leq -0.10$  (στοιχεία υπό κάμψη με θλιπτική δύναμη).

- α) Στις κρίσιμες περιοχές γραμμικών στοιχείων και τοιχωμάτων, με αυξημένες απαιτήσεις πλαστιμότητας, ο όρος  $V_{cd}$  ισούται με:

$$V_{cd} = 0.90 \cdot V_{Rd1} \text{ για γραμμικά στοιχεία ..... (11.16)}$$

$$V_{cd} = 0.70 \cdot V_{Rd1} \text{ για τοιχώματα ..... (11.17)}$$

- β) Εκτός των παραπάνω περιοχών, καθώς και σε στοιχεία χωρίς αυξημένες απαιτήσεις πλαστιμότητας, η τιμή του όρου  $V_{cd}$  υπολογίζεται για γραμμικά στοιχεία και τοιχώματα σύμφωνα με την εξίσωση (11.10).
- γ) Η αντοχή του οπλισμού του κορμού  $V_{wd}$  δίνεται από την εξίσωση (11.11) για γραμμικά στοιχεία και από τα διαλαμβανόμενα στην υποπαράγραφο 1.2 της παρ. 11.2.3.2β για τοιχώματα.

**11.2.4 Μήκος μετατόπισης διαγράμματος ροπών κάμψης (τυπική μέθοδος)**

Η τιμή του μήκους μετατόπισης  $a_\ell$  του διαγράμματος των ροπών, η οποία πρέπει να ληφθεί υπόψη για την διάταξη των διαμήκων ράβδων του εφελκόμενου πέλματος (κανόνας μετατόπισης διαγράμματος ροπών, βλ. και παρ. 17.8.1, 17.8.2), είναι:

$$a_\ell = z(1 - \cot \alpha) / 2 \geq 0 \text{ ..... (11.18)}$$

**11.2.5 Εναλλακτική μέθοδος υπολογισμού αντοχών δοκών έναντι τέμνουσας (γενική μέθοδος)**

Η μέθοδος βασίζεται στην εκτίμηση της γωνίας κλίσης  $\theta$  των θλιβομένων διαγωνίων του σκυροδέματος.

Για τη γωνία  $\theta$  ισχύουν οι παρακάτω περιορισμοί:

- α) Σε περίπτωση δοκών με σταθερό διαμήκη οπλισμό

$$0.40 < \cot \theta < 2.50 \text{ ..... (11.19)}$$

- β) Σε περίπτωση δοκών με κλιμακούμενο διαμήκη οπλισμό

$$0.50 < \cot \theta < 2.00 \text{ ..... (11.20)}$$

Σε στοιχεία με οπλισμό διάτμησης κάθετο προς τον άξονα του στοιχείου η αντοχή σε διάτμηση ορίζεται ως εξής (λαμβάνοντας υπόψη την συνήθη τιμή 0.90d για τον μοχλοβραχίονα z):





$$V_{Rd2} = b_w (0.90 \cdot d) \cdot v \cdot f_{cd} / (\cot \theta + \tan \theta) \dots\dots\dots (11.21)$$

$$V_{Rd3} = \frac{A_{sw}}{s} (0.90 \cdot d) \cdot f_{ywd} \cot \theta \dots\dots\dots (11.22)$$

και

$$\frac{A_{sw} \cdot f_{ywd}}{b_w \cdot s} \leq \frac{1}{2} \cdot v \cdot f_{cd} \dots\dots\dots (11.23)$$

Σε στοιχεία με κεκλιμένο οπλισμό διάτμησης, η αντοχή σε διάτμηση ορίζεται ως εξής:

$$V_{Rd2} = b_w (0.90 \cdot d) \cdot v \cdot f_{cd} \cdot (\cot \theta + \cot \alpha) / (1 + \cot^2 \theta) \dots\dots\dots (11.24)$$

$$V_{Rd3} = \frac{A_{sw}}{s} (0.90 \cdot d) \cdot f_{ywd} (\cot \theta + \cot \alpha) \cdot \sin \alpha \dots\dots\dots (11.25)$$

και

$$\frac{A_{sw} \cdot f_{ywd}}{b_w \cdot s} \leq \frac{\frac{1}{2} \cdot v \cdot f_{cd} \cdot \sin \alpha}{1 - \cos \alpha} \dots\dots\dots (11.26)$$

Η πρόσθετη εφελκυστική δύναμη την οποία θα πρέπει να παραλάβει ο διαμήκης οπλισμός (πέραν της καταπόνησης λόγω μόνο της ροπής κάμψεως) προσδιορίζεται ως εξής:

$$\Delta F_{t\ell} = \frac{1}{2} V_{Sd} (\cot \theta - \cot \alpha) \dots\dots\dots (11.27a)$$

Ισοδυνάμως το μήκος μετατόπισης  $a_\ell$  δίνεται από τη σχέση:

$$a_\ell = z(\cot \vartheta - \cot \alpha) / 2 \dots\dots\dots (11.27b)$$

Επισημαίνεται ότι παραλλήλως ισχύουν και οι πρόσθετες διατάξεις της παρ. 11.2.3.1 για την  $V_{Rd2,red}$ .

Η ανωτέρω εναλλακτική μέθοδος με τα προτεινόμενα όρια τιμών της γωνίας  $\theta$  δεν συνιστάται στις περιπτώσεις δοκών από προεντεταμένο σκυρόδεμα.

## 11.3.1 Γενικά

Η τιμή της  $\Delta F_{d,max}$  μπορεί να προσδιορισθεί από τη σχέση

$$\Delta F_{d,max} = \frac{M_{max}}{z} \cdot \frac{A_1}{A_{tot}} \dots\dots\dots (\Sigma 11.2)$$

όπου,

- για θλιβόμενο πέλμα:

$A_1$  εμβαδόν σκυροδέματος του τμήματος του πέλματος προς τη μια πλευρά του κορμού.

$A_{tot}$  ολικό εμβαδόν θλιβόμενης ζώνης.

- για εφελκυσμένο πέλμα:

$A_1$  εμβαδόν διαμήκων οπλισμών που βρίσκονται στο τμήμα του πέλματος προς τη μια πλευρά του κορμού,

$A_{tot}$  ολικό εμβαδόν διαμήκων εφελκυσμένων οπλισμών.

Τέλος,  $z$  είναι ο μοχλοβραχίονας των εσωτερικών δυνάμεων της διατομής.

### 11.3 ΣΥΝΔΕΣΕΙΣ ΠΕΛΜΑΤΩΝ - ΚΟΡΜΟΥ

#### 11.3.1 Γενικά

Οι συνδέσεις πελμάτων - κορμού πρέπει να ελέγχονται έναντι διαμήκουσας τέμνουσας δύναμης.

Πρέπει να προβλέπεται ελάχιστος οπλισμός σύμφωνα με την παρ. 18.3.6.

Η οριακή κατάσταση αστοχίας διέπεται είτε από την επιρροή της κεκλιμένης θλιπτικής δύναμης του πέλματος (η οποία ασκείται παράλληλα προς το μέσο επίπεδό του), είτε από την επιρροή του εφελκυσμένου εγκάρσιου οπλισμού όταν αυτός φθάσει την αντοχή σχεδιασμού του.

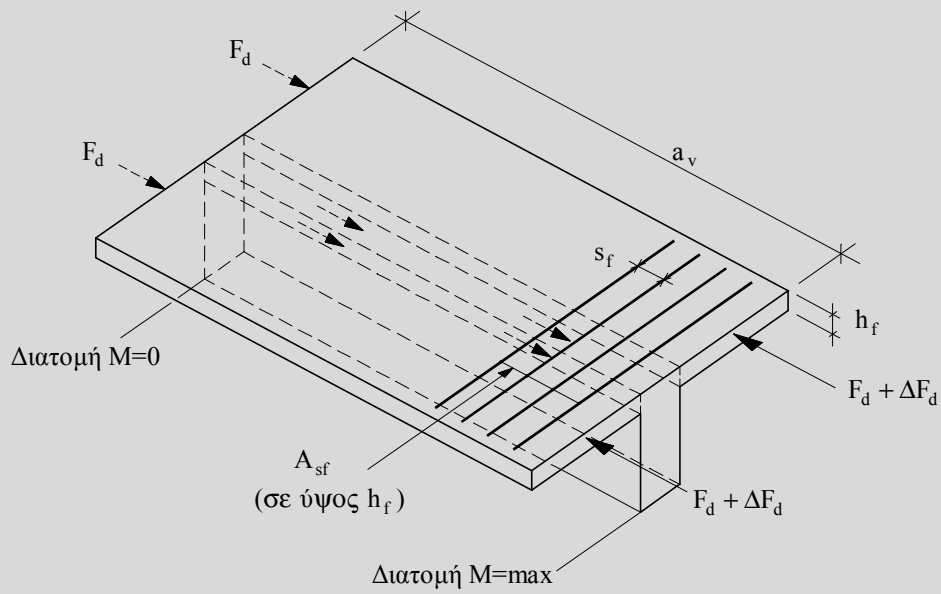
Η δρώσα διαμήκουσας τέμνουσα δύναμη ανά μονάδα μήκους είναι:

$$v_{Sd} = \frac{\Delta F_{d,max}}{a_v} \dots\dots\dots (11.28)$$

όπου:

- $\Delta F_{d,max}$  μέγιστη τιμή της διαφοράς της διαμήκουσας δύναμης (εφελκυστικής ή θλιπτικής) η οποία ενεργεί στο τμήμα του πέλματος προς την μία πλευρά του κορμού,
- $a_v$  απόσταση ανάμεσα στα σημεία μηδενικής και μέγιστης ροπής κάμψης.

Η  $v_{Sd}$  δεν πρέπει να υπερβαίνει τα όρια που δίνονται από τις εξισώσεις (11.29) και (11.30).



Σχήμα Σ 11.3: Συμβολισμοί για τα πέλματα.

- $h_f$  ολικό ύψος του πέλματος
- $A_{sf}$  εμβαδόν των εγκάρσιων ράβδων οπλισμού οι οποίες είναι κάθετες στη διεπιφάνεια κορμού πέλματος και διατάσσονται σε απόσταση  $s_f$  μεταξύ τους.

**11.3.2 Αντοχή λόγω λοξής θλίψης**

$$V_{Rd2} = 0.20 \cdot f_{cd} \cdot h_f \dots\dots\dots (11.29)$$

**11.3.3 Αντοχή λόγω εγκάρσιου οπλισμού**

$$V_{Rd3} = \frac{A_{sf}}{S_f} f_{yd} + 2.50 \cdot \tau_{Rd} \cdot h_f \dots\dots\dots (11.30)$$

όπου το  $\tau_{Rd}$  δίνεται στον Πίνακα 11.1.

Εάν οι διαμήκεις οπλισμοί (ράβδοι ή τένοντες) αγκυρώνονται σε μία προέκταση ενός εφελκόμενου πέλματος, τότε πρέπει να διατάσσονται πρόσθετοι εγκάρσιοι οπλισμοί.

Εάν στη διατομή όπου  $M = M_{max}$  η δύναμη στο πέλμα είναι εφελκυστική, κάθετα ή παράλληλα στον κορμό, τότε ο όρος  $2.50 \cdot \tau_{Rd} \cdot h_f$  στη σχέση (11.30) μηδενίζεται.

#### 11.3.4 Πέλματα υπό εγκάρσια κάμψη

Οι εγκάρσιοι οπλισμοί που διέρχονται από την διεπιφάνεια μεταξύ κορμού και πέλματος πρέπει να τοποθετούνται

- στο τμήμα του πέλματος που εφελκύεται εάν η εγκάρσια κάμψη είναι σημαντική,
- ομοιόμορφα στο άνω και κάτω τμήμα του πέλματος, εάν η εγκάρσια κάμψη είναι μικρή.

#### 11.3.4 Πέλματα υπό εγκάρσια κάμψη

Οι διατομές των οπλισμών κάμψης οι οποίοι διέρχονται από την διεπιφάνεια μεταξύ κορμού και πέλματος μπορούν να ληφθούν υπόψη στον υπολογισμό του  $A_{sf}$ . Εάν οι οπλισμοί αυτοί δεν επαρκούν για την ικανοποίηση της εξίσωσης (11.30) πρέπει να διαταχθούν πρόσθετοι οπλισμοί.





**ΟΡΙΑΚΗ  
ΚΑΤΑΣΤΑΣΗ  
ΑΣΤΟΧΙΑΣ  
ΑΠΟ  
ΣΤΡΕΨΗ**

**ΚΕΦΑΛΑΙΟ 12**

Εξετάζεται η συνδυασμένη δράση στρέψης και τέμνουσας δεδομένου ότι καταπόνηση αποκλειστικά και μόνον από στρέψη δεν υπάρχει σε έργα Πολιτικού Μηχανικού. Πάντως και για την περίπτωση της καθαρής στρέψης το κεφάλαιο αυτό ισχύει αν τεθεί στις εξισώσεις  $V_{Sd} = 0$ .

Δεν καλύπτει πλήρως την περίπτωση της υψηλής στάθμης εναλλασσόμενης φόρτισης (π.χ. σεισμός), η οποία απαιτεί ιδιαίτερη αντιμετώπιση.

## 12.1 ΟΡΙΣΜΟΙ

Παράδειγμα άμεσης στρέψης: οι καμπύλες δοκοί.

Παράδειγμα έμμεσης στρέψης: η ακραία δοκός μιας πλάκας (ακραία πλακοδοκός) καταπονείται σε (έμμεση) στρέψη λόγω κάμψης της πλάκας που είναι μονολιθικά συνδεδεμένη με την δοκό.

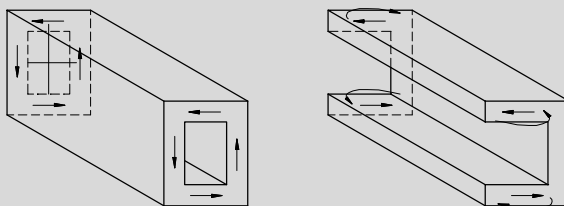
Λόγω της απαίτησης του συμβιβαστού των παραμορφώσεων των παρακείμενων στοιχείων και για τον περιορισμό της αναπόφευκτης ρηγμάτωσης από στρέψη, πρέπει να προβλέπονται κλειστοί (παρ. 17.9.1) συνδετήρες τέτοιοι ώστε να βρίσκονται κοντά στην περιμέτρο του στοιχείου και να πληρούν τις απαιτήσεις του Κεφαλαίου 18.

Αν η έμμεση στρέψη πρόκειται να αγνοηθεί στην διαστασιολόγηση, αυτό θα πρέπει να γίνει και στην ανάλυση λαμβάνοντας μηδενική δυστρεψία.

Αν όμως η έμμεση στρέψη δεν αγνοηθεί, τότε θα πρέπει:

- να ληφθούν υπόψη ρεαλιστικές τιμές της δυστρεψίας (βλ. παρ. 8.5), και
- να διαστασιολογηθούν τα δομικά στοιχεία έναντι οριακής καταστάσεως αστοχίας από στρέψη.

Γενικώς η αντίσταση σε στρέψη οφείλεται σε διατμητικές δυνάμεις, οι οποίες ενδέχεται να επιβάλλουν συγχρόνως και την ανάπτυξη διαμήκους ορθής εντάσεως με αποτέλεσμα την μη επιπεδότητα των διατομών (Η μη επιπεδότητα των διατομών υπό στρέψη καλείται στρέβλωση). Στρέψη χωρίς την ανάπτυξη διαμήκους εντάσεως αντιστοιχεί, σε όρους της ελαστικότητας, στην στρέψη κατά Saint Venant (βλ. Σχήμα Σ 12.1). Η στρέψη με στρέβλωση εμφανίζεται κυρίως σε γραμμικούς φορείς με ανοικτές διατομές που περιλαμβάνουν τουλάχιστον τρεις πλευρές, εκάστη των οποίων είναι ένα τοίχωμα ή μία κλειστή διατομή.



Σχήμα Σ 12.1

Το Κεφάλαιο αυτό ισχύει για γραμμικά στοιχεία υπό στρέψη και τέμνουσα και/ή με ορθή ένταση.

## 12.1 ΟΡΙΣΜΟΙ

α) Η στρέψη μπορεί να διακριθεί σε:

- *Άμεση στρέψη*: η στρεπτική ροπή είναι απαραίτητη για την ικανοποίηση των συνθηκών ισορροπίας (στρέψη ισορροπίας).
- *Έμμεση στρέψη*: η στρεπτική ροπή οφείλεται αποκλειστικά στην παρεμπόδιση της στροφής που εισάγεται από παρακείμενα στοιχεία (στρέψη συμβιβαστού). Στην περίπτωση αυτή, οι στρεπτικές ροπές δεν είναι απαραίτητες για την ισορροπία και μπορούν να αγνοηθούν στους υπολογισμούς οριακών καταστάσεων αστοχίας.

**12**

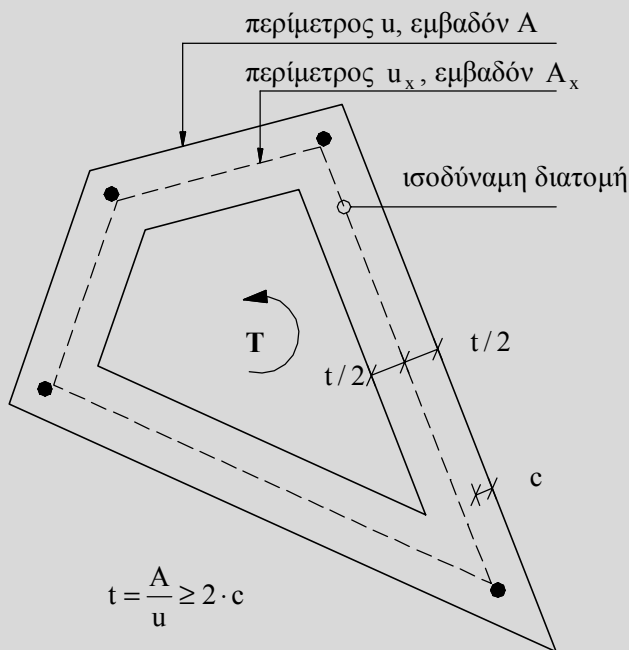
β) Επίσης η στρέψη μπορεί να διακριθεί σε:

- *Στρέψη Saint Venant*: η ισορροπία εξασφαλίζεται με μια κλειστή ροή διατμητικών τάσεων εκ στρέψεως.
- *Στρέψη με στρέβλωση*: λόγω της παρεμπόδισης της διαμήκου παραμορφώσεως, ο φορέας ανθίσταται στις επιβαλλόμενες στρεπτικές ροπές με την ανάπτυξη ορθών και πρόσθετων διατμητικών τάσεων.

Πάντως δεν υπάρχει σαφής διάκριση μεταξύ των δύο αυτών ειδών στρέψης:

- Το μεγαλύτερο τμήμα μιας κιβωτοειδούς διατομής ανθίσταται σε στρέψη μέσω μίας κλειστής ροής διατμητικών τάσεων (Saint Venant), κοντά όμως στα διαφράγματα αναπτύσσεται στρέψη με παρεμποδιζόμενη στρέβλωση.
- Μία ανοικτή διατομή μορφής ] ανθίσταται σε στρέψη κυρίως με παρεμποδιζόμενη στρέβλωση, στα επιμέρους όμως ορθογωνικά τμήματα της διατομής αναπτύσσεται και στρέψη Saint Venant.

### 12.2.1 Γενικά



Σχήμα Σ 12.2: Ισοδύναμη κοίλη διατομή

Για πλήρεις διατομές μορφής T ή L, το σχήμα της ισοδύναμης κοίλης διατομής λαμβάνεται με εφαρμογή των κανόνων προσδιορισμού της ισοδύναμης κοίλης διατομής στα επιμέρους ορθογώνια παραλληλόγραμμα από τα οποία αποτελείται η διατομή.

Η αντοχή σε στρέψη ενός ρηγματωμένου στοιχείου από οπλισμένο σκυρόδεμα, με πλήρη ή κοίλη διατομή, είναι ίση με την αντοχή ενός ιδεατού δικτυώματος στον χώρο (δικτύωμα Moersch). Το δικτύωμα αυτό αποτελείται από εφελκυσόμενες ράβδους χάλυβα (διαμήκεις ράβδοι και εγκάρσιοι κλειστοί συνδετήρες) και από θλιβόμενες διαγωνίους σκυροδέματος. Η κλίση των διαγωνίων σκυροδέματος μπορεί να επηρεαστεί (εντός ορισμένων ορίων) από την διάταξη των διαμήκων και των εγκαρσίων οπλισμών.

## 12.2 ΣΤΡΕΨΗ SAINT VENANT

### 12.2.1 Γενικά

Ο υπολογισμός σε στρέψη γίνεται θεωρώντας μία κοίλη λεπτότοιχη κλειστή διατομή. Για τις πλήρεις (συμπαγείς) διατομές θεωρείται μία «ισοδύναμη κοίλη λεπτότοιχη κλειστή διατομή». Η διατομή αυτή ορίζεται ως εξής:

- η εξωτερική περίμετρος της συμπίπτει με αυτήν της πραγματικής διατομής,
- έχει ένα ισοδύναμο πάχος τοιχωμάτων  $t = \max(A/u, 2c)$  (στην περίπτωση κοίλων διατομών, το πάχος  $t$  δεν μπορεί να είναι μεγαλύτερο από το πραγματικό πάχος των τοιχωμάτων του).

όπου:

- $u$  είναι η περίμετρος της διατομής,
- $A$  η ολική επιφάνεια που περικλείεται από την εξωτερική περίμετρο (συμπεριλαμβανομένων και των εσωτερικών κενών στην περίπτωση κοίλων διατομών),
- $c$  η επικάλυψη των διαμήκων ράβδων.

Ο οπλισμός στρέψεως αποτελείται από κλειστούς (παρ. 17.9.1) συνδετήρες κάθετους προς τον άξονα της δοκού και από διαμήκεις ράβδους κατανεμημένες περίπου ομοιόμορφα κατά μήκος της περιμέτρου της διατομής. Διαμήκεις ράβδοι πρέπει να υπάρχουν σε όλες τις γωνίες της διατομής, ενώ παράλληλα πρέπει να προβλέπεται ένας ελάχιστος οπλισμός σύμφωνα με την παρ. 18.3.7.

Η οριακή κατάσταση αστοχίας διέπεται:

- είτε από την ροπή στρέψεως  $T_{Rd1}$  (βλ. παρ. 12.2.2) και την τέμνουσα  $V_{Rd2}$  (βλ. παρ. 11.2.3.1) που αντιστοιχούν στην αστοχία από λοξή θλίψη του σκυροδέματος των τοιχωμάτων της ισοδύναμης διατομής,
- είτε από την ροπή στρέψεως  $T_{Rd2}$  (βλ. παρ. 12.2.3.2) που αντιστοιχεί στην αστοχία των συνδετήρων,
- είτε από την ροπή στρέψεως  $T_{Rd3}$  (βλ. παρ. 12.2.3.3) που αντιστοιχεί στην αστοχία των διαμήκων οπλισμών.

Οι τιμές σχεδιασμού των στρεπτικών αντοχών  $T_{Rd1}$ ,  $T_{Rd2}$  και  $T_{Rd3}$  καθορίζουν τις διαστάσεις των τοιχωμάτων της ισοδύναμης διατομής (άρα και της πραγματικής διατομής) καθώς επίσης και τους απαιτούμενους οπλισμούς (διαμήκεις και εγκάρσιους).

### 12.2.2 Ροπή αντοχής σχεδιασμού σε στρέψη λόγω θλίψης των τοιχωμάτων

Επειδή ο κινηματικός μηχανισμός βάσει της πλαστικής θεωρίας (η οποία αποτελεί το θεωρητικό υπόβαθρο της προτεινόμενης μεθόδου) απαιτεί την σύγχρονη αστοχία των δύο συνιστώντων οπλισμών, μία προσεγγιστική τιμή της γωνίας  $\theta$  μπορεί να ληφθεί από την έκφραση:

$$(\tan \theta)^2 \left[ (A_{sw} / s) \cdot f_{ywd} \right] / \left[ (A_{s\ell} / u_k) \cdot f_{y\ell d} \right] \dots\dots\dots (\Sigma 12.1)$$

Στις συνήθεις περιπτώσεις η γωνία  $\theta$  εκλέγεται  $\theta=45^\circ$  ( $\cot\theta=1$ ) διότι έτσι, αφενός μεν μεγιστοποιείται η  $T_{Rd\ell}$ , αφετέρου δε ελαχιστοποιείται ο συνολικός οπλισμός. Ο μόνος λόγος για την εκλογή  $\theta \neq 45^\circ$  είναι η περίπτωση όπου είναι επιθυμητή η μείωση των συνδετήρων με αντίστοιχη αύξηση των διαμήκων οπλισμών (ή και το αντίστροφο).

Η δρώσα ροπή στρέψεως  $T_{Sd}$  και η αντίστοιχη δρώσα τέμνουσα δύναμη  $V_{Sd}$  πρέπει να ικανοποιούν ταυτοχρόνως τις παρακάτω συνθήκες:

- στις κοίλες διατομές:

$$(T_{Sd} / T_{Rd1}) + (V_{Sd} / V_{Rd2}) \leq 1.00 \dots\dots\dots (12.1\alpha)$$

- στις άλλες διατομές:

$$(T_{Sd} / T_{Rd1})^2 + (V_{Sd} / V_{Rd2})^2 \leq 1.00 \dots\dots\dots (12.1\beta)$$

$$T_{Sd} \leq T_{Rd2} \dots\dots\dots (12.2)$$

$$T_{Sd} \leq T_{Rd3} \dots\dots\dots (12.3)$$

Οι παραπάνω έλεγχοι πρέπει να γίνονται στην παρειά μιας άμεσης στήριξης.

Οι υπολογισμοί των αντοχών  $T_{Rd1}$ ,  $T_{Rd2}$  και  $T_{Rd3}$  στηρίζονται στο πρότυπο ενός ιδεατού χωροδικτυώματος.

**12.2.2 Ροπή αντοχής σχεδιασμού σε στρέψη λόγω θλίψης των τοιχωμάτων**

$$T_{Rd1} = 2 \cdot v \cdot f_{cd} \cdot t \cdot A_k / (\cot \theta + \tan \theta) \dots\dots\dots (12.4)$$

όπου:

- t το πάχος της ισοδύναμης διατομής (βλ. παρ. 12.2.1)
- $A_k$  η επιφάνεια που περικλείεται από την πολυγωνική γραμμή που διέρχεται από το μέσον των τοιχωμάτων (κατά την έννοια του πάχους) της ισοδύναμης λεπτότοιχης διατομής (συμπεριλαμβανομένων και των εσωτερικών κενών στην περίπτωση κοίλης διατομής),
- $v = 0.70(0.70 - f_{ck} / 200) \geq 0.35$  ( $f_{ck}$  σε MPa). Η τιμή αυτή ισχύει στην περίπτωση όπου οι συνδετήρες βρίσκονται μόνον στην εξώτερη περίμετρο της ισοδύναμης διατομής. Αν όμως προβλέπονται κλειστοί συνδετήρες και στις δύο παρειές κάθε τοιχώματος της ισοδύναμης κοίλης διατομής ή στα τοιχώματα μιας κιβωτοειδούς διατομής, τότε μπορεί να ληφθεί  $v = 0.70 - f_{ck} / 200 \geq 0.50$ ,
- $\theta$  η γωνία των λοξών θλιπτήρων σκυροδέματος με τον διαμήκη άξονα του στοιχείου. Η γωνία  $\theta$  πρέπει να εκλεγεί έτσι ώστε:  $0.40 \leq \cot \theta \leq 2.50$ .

### 12.2.3.3 Διαμήκεις οπλισμοί

Η συνισταμένη των εφελκυστικών δυνάμεων  $f_{y\ell d} \cdot A_{s\ell}$  διέρχεται από το κέντρο βάρους της ισοδύναμης κοίλης διατομής. Έτσι, ένα ποσοστό του διαμήκους οπλισμού (π.χ. ορισμένοι τένοντες προέντασης) μπορεί να τοποθετηθεί στον άξονα του στοιχείου.

### 12.2.4 Σύνθετη καταπόνηση από στρέψη με κάμψη και/ή αξονικές δυνάμεις

Όταν συνδυάζονται στρέψη και υψηλή καμπτική ροπή μπορούν να αναπτυχθούν κρίσιμες κύριες τάσεις στη θλιβόμενη ζώνη, ειδικά σε κιβωτοειδείς διατομές. Στις περιπτώσεις αυτές η κύρια θλιπτική τάση μπορεί να υπολογισθεί από τη μέση διαμήκη θλιπτική τάση λόγω κάμψης και από την διατμητική τάση λόγω στρέψης που μπορεί να ληφθεί ίση με  $T_{Sd} / (2 \cdot A_k)$ . Η κύρια θλιπτική τάση δεν πρέπει να υπερβαίνει την τιμή  $0.85f_{cd}$ .



### 12.2.3 Ροπή αντοχής σχεδιασμού σε στρέψη λόγω οπλισμού στρέψης

#### 12.2.3.1 Γενικά

Οι οριακές τιμές των χαρακτηριστικών αντοχών για τον χάλυβα οι οποίες δίνονται στην παρ. 11.2.1 ισχύουν επίσης και για τους οπλισμούς στρέψης.

#### 12.2.3.2 Κλειστοί συνδετήρες (παρ. 17.9)

Οι υπολογισμοί των συνδετήρων μπορούν να γίνουν, με την ίδια γωνία  $\theta$ , χωριστά για στρέψη και για τέμνουσα.

Οι αντίστοιχες διατομές συνδετήρων προστίθενται.

Η ροπή αντοχής σε στρέψη λόγω συνδετήρων δίνεται από τη σχέση:

$$T_{Rd2} = 2 \cdot A_k \cdot (f_{ywd} \cdot A_{sw} / s) \cot \theta \dots\dots\dots (12.5)$$

όπου:

- $A_{sw}$  το εμβαδόν της διατομής των ράβδων που χρησιμοποιούνται ως συνδετήρες στρέψεως (το εμβαδόν του ενός σκέλους).  
 $s$  η απόσταση των συνδετήρων (βλ. παρ. 18.3.7).

#### 12.2.3.3 Διαμήκεις οπλισμοί

$$T_{Rd3} = 2 \cdot A_k \cdot (f_{yd} \cdot A_{s\ell} / u_k) \tan \theta \dots\dots\dots (12.6)$$

όπου:

- $A_{s\ell}$  το άθροισμα των διατομών των διαμήκων ράβδων για την ανάληψη της στρέψεως. Οι διαμήκεις ράβδοι πρέπει να έχουν κατά το δυνατόν ίσες διατομές και να είναι ομοιόμορφα κατανεμημένες κατά μήκος της περιμέτρου  $u$  (βλ. παρ. 18.3.7),  
 $\theta$  η γωνία που έχει ληφθεί υπόψη για τον υπολογισμό των συνδετήρων.

### 12.2.4 Σύνθετη καταπόνηση από στρέψη με κάμψη και/ή αξονικές δυνάμεις

Ο διαμήκης οπλισμός θα προσδιορισθεί χωριστά για στρέψη, σύμφωνα με την παρ. 12.2.2.3 και χωριστά για ορθή ένταση σύμφωνα με το Κεφάλαιο 10.

- Στην λόγω κάμψης εφελκόμενη ζώνη, οι οπλισμοί στρέψης προστίθενται στους οπλισμούς έναντι κάμψης και/ή αξονικής δύναμης,
- Στην λόγω κάμψης θλιβόμενη ζώνη οι οπλισμοί μπορούν να ελαττωθούν. Η μείωση αυτή εξαρτάται από το μέγεθος των θλιπτικών τάσεων λόγω κάμψης.

### 12.3 ΣΤΡΕΨΗ ΜΕ ΠΑΡΕΜΠΟΔΙΖΟΜΕΝΗ ΣΤΡΕΒΛΩΣΗ

Σε ανοικτές ή κλειστές λεπτότοιχες διατομές πυρήνων, λόγω παρεμπόδισης της στρέβλωσης αναπτύσσονται πρόσθετες ορθές τάσεις των οποίων η συνισταμένη ισούται με τη διρροπή. Η συνολική ροπή στρέψης  $T$  αναλύεται σε δύο συνιστώσες. Στην ροπή Saint Venant  $T_1$  και στην ροπή στρέβλωσης  $T_2$ , η οποία οφείλεται στην μεταβολή της διρροπής κατά μήκος του άξονα της ράβδου, οπότε:

$$T = T_1 + T_2$$

Μετά τον υπολογισμό των ορθών και διατμητικών τάσεων στις κορυφές της διατομής σύμφωνα με την ελαστική θεωρία, λαμβάνοντας υπόψη ακαμψίες σταδίου II, η διαστασιολόγηση γίνεται ανεξάρτητα για κάθε πλευρά της διατομής ως εξής:

Η διαστασιολόγηση κάθε πλευράς έναντι ορθών τάσεων γίνεται για την συνισταμένη αξονική δύναμη και ροπή κάμψης που υπολογίζονται από τις ορθές τάσεις των ακραίων ινών, σύμφωνα με το Κεφάλαιο 10.

Η διαστασιολόγηση έναντι τέμνουσας γίνεται με την συνισταμένη των διατμητικών τάσεων που οφείλονται στην συνολική τέμνουσα της διατομής και στην ροπή από στρέβλωση  $T_2$  σύμφωνα με το Κεφάλαιο 11.

Η διαστασιολόγηση σε στρέψη γίνεται για την συνισταμένη ροπή των διατμητικών τάσεων που οφείλονται στην ροπή Saint Venant, σύμφωνα με το Κεφάλαιο 12.

### 12.3 ΣΤΡΕΨΗ ΜΕ ΠΑΡΕΜΠΟΔΙΖΟΜΕΝΗ ΣΤΡΕΒΛΩΣΗ

Οι τάσεις που προκαλούνται από την παρεμποδιζόμενη στρέβλωση ενδέχεται να είναι σημαντικές και να πρέπει να ληφθούν υπόψη.

Γενικώς όμως οι τάσεις από παρεμποδιζόμενη στρέβλωση μπορούν να αγνοηθούν στην οριακή κατάσταση αστοχίας.



**ΟΡΙΑΚΗ  
ΚΑΤΑΣΤΑΣΗ  
ΑΣΤΟΧΙΑΣ  
ΑΠΟ  
ΔΙΑΤΡΗΣΗ**

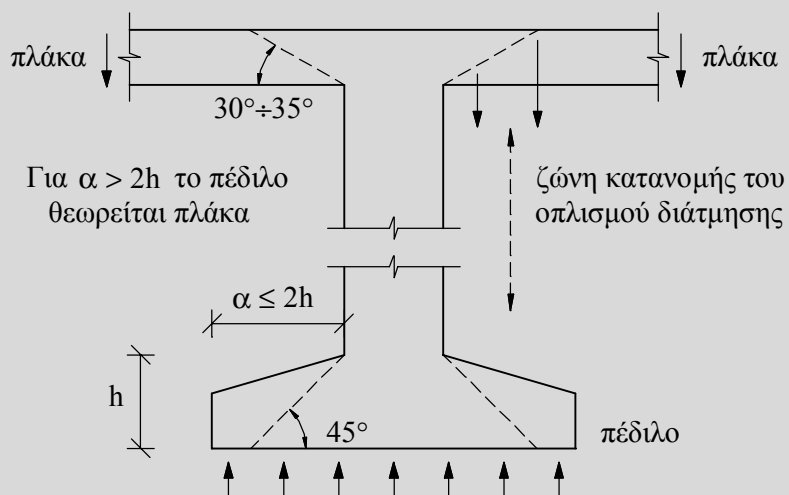
**ΚΕΦΑΛΑΙΟ 13**

Αυτό το Κεφάλαιο δεν περιλαμβάνει την περίπτωση επαναλαμβανόμενης φόρτισης μεγάλου εύρους (π.χ. σεισμός), η οποία απαιτεί ιδιαίτερη αντιμετώπιση (βλέπε επίσης παρ. 9.1.7).

Για συνηθισμένες περιπτώσεις πλακών με ενισχύσεις στις κεφαλές των υποστυλωμάτων βλέπε τις σχετικές οδηγίες των παρ. 13.1.2 και 13.4.2.

### 13.1.1 Αρχές

Στην πράξη το συγκεντρωμένο φορτίο ή η αντίδραση προέρχεται κυρίως από ένα υποσύλωμα το οποίο στηρίζεται σε μια πλάκα ή στηρίζει μια πλάκα, οπότε φορτιζόμενη επιφάνεια είναι η διατομή του υποστυλώματος.



Σχήμα Σ 13.1: Κόλουροι κώνοι ή πυραμίδες διάτμησης

Το Κεφάλαιο αυτό αφορά κυρίως την διάτρηση πλακών σταθερού πάχους οπλισμένων έναντι κάμψης σύμφωνα με τα Κεφάλαια 9 και 10. Αφορά επίσης την διάτρηση πεδίων.

Η ίδια μεθοδολογία ελέγχου σε διάτρηση μπορεί να εφαρμοσθεί και σε πλάκες με ενισχύσεις, καθώς και σε πέδιλα (με κεκλιμένες παρειές), τηρουμένων των οδηγιών των παρ. 13.1. και 13.2.

Οι κανόνες που δίνονται στο Κεφάλαιο αυτό συμπληρώνουν τους κανόνες του Κεφαλαίου 11.

## 13.1 ΓΕΝΙΚΑ

### 13.1.1 Αρχές

Η διάτρηση μπορεί να προέλθει από φορτίο ή αντίδραση συγκεντρωμένη σε μικρή επιφάνεια των πλακών, η οποία ονομάζεται «φορτιζόμενη επιφάνεια».

Εφόσον για την φορτιζόμενη επιφάνεια ισχύουν:

- για κυκλική διατομή, η διάμετρος δεν υπερβαίνει το  $3.50d$ ,
  - για ορθογωνική διατομή, η περίμετρός της δεν υπερβαίνει το  $11d$  και ο λόγος μήκους προς πλάτος το 2,
- ( $d$  = το μέσο στατικό ύψος της πλάκας),

ο έλεγχος σε διάτρηση γίνεται όπως περιγράφεται στα επόμενα.

Η οριακή κατάσταση χαρακτηρίζεται από τον σχηματισμό ενός κόλουρου κώνου ή μιας κόλουρης πυραμίδας των οποίων η μικρή βάση συμπίπτει με τη φορτιζόμενη επιφάνεια, οι δε γενέτειρες είναι κεκλιμένες ως προς το επίπεδο της πλάκας συνήθως υπό γωνία μεταξύ  $30^\circ$  και  $35^\circ$ . Για μεμονωμένα πέδιλα αυτή η γωνία είναι περίπου  $45^\circ$ .

Για μεγάλη ή μακρόστενη φορτιζόμενη επιφάνεια, τμήμα μόνο της κρίσιμης διατομής, όπως καθορίζεται στην παρ. 13.2, είναι καθοριστικό για διάτρηση (π.χ. για μια ορθογωνική διατομή αυτό το τμήμα εκτείνεται μόνο γύρω από την περιοχή των γωνιών). Στα άλλα τμήματα της κρίσιμης διατομής κυριαρχεί η διάτμηση.

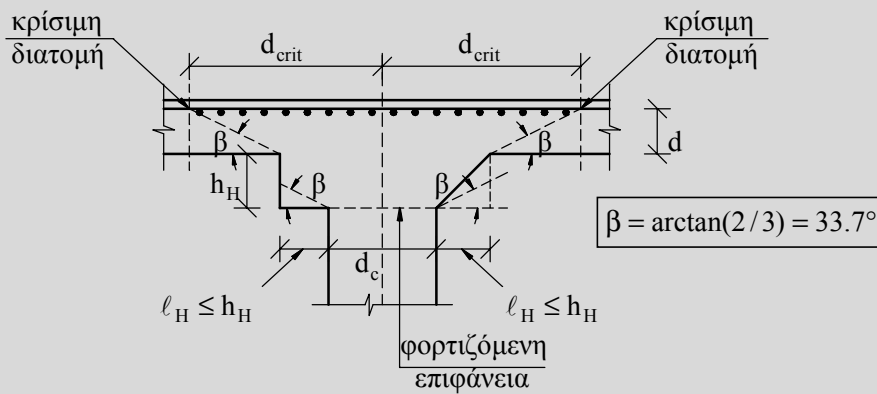
Σε πολλές περιπτώσεις η εξίσωση (13.1) μπορεί να αντικατασταθεί από την

$$V_{Sd} \leq V_{Rd} \dots\dots\dots (\Sigma 13.1)$$

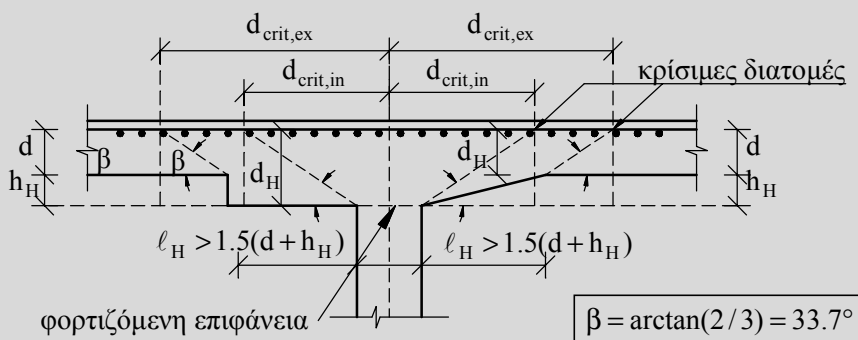
όπου:

V τέμνουσα δύναμη στην κρίσιμη διατομή.

**13.1.2 Υποστυλώματα με ενίσχυση ή διαπλάτυση της κεφαλής**



Σχήμα Σ 13.2: Πλάκα επί κυκλικού υποστυλώματος με διαπλάτυση κεφαλής έτσι ώστε  $l_H \leq 1.5 \cdot h_H$



Σχήμα Σ 13.3: Πλάκα επί κυκλικού υποστυλώματος με διαπλάτυση κεφαλής έτσι ώστε  $l_H > 1.5 \cdot (d + h_H)$



Ο έλεγχος σε διάτρηση γίνεται στην «κρίσιμη διατομή» (που ορίζεται στην παρ. 13.2). Στην διατομή αυτή, οι δρώσες και οι ανθιστάμενες διατμητικές δυνάμεις ανά μονάδα μήκους πρέπει να ικανοποιούν την συνθήκη:

$$V_{Sd} \leq V_{Rd} \dots\dots\dots (13.1)$$

Οι τιμές των  $V_{Sd}$  και  $V_{Rd}$  προσδιορίζονται σύμφωνα με τις παρ. 13.3 και 13.4.

Όταν το πάχος της πλάκας ή της πλάκας θεμελίωσης δεν είναι αρκετό ώστε να εξασφαλισθεί η απαραίτητη αντοχή έναντι διάτρησης, μόνο από το σκυρόδεμα και από τον οπλισμό κάμψης, πρέπει να τοποθετείται οπλισμός διάτρησης σύμφωνα με την παρ. 13.4.

**13.1.2 Υποστυλώματα με ενίσχυση ή διαπλάτυνση της κεφαλής**

α) Για πλάκες επί κυκλικών υποστυλωμάτων με διαπλάτυνση της κεφαλής έτσι ώστε  $\ell_H \leq 1.5 h_H$ , ο έλεγχος σε διάτρηση απαιτείται μόνο για την κρίσιμη διατομή (βλ. παρ. 13.2) στην πλάκα και όχι στην διαπλάτυνση, που απέχει από το κέντρο του υποστυλώματος απόσταση  $d_{crit}$  ίση με:

$$d_{crit} = 1.5d + \ell_H + 0.5d_C \dots\dots\dots (13.2)$$

όπου:

$d_C$  διάμετρος υποστυλώματος,

$\ell_H$  και  $h_H$  είναι, αντιστοίχως, η οριζόντια και η κατακόρυφη διάσταση της διαπλάτυνσης (πέραν της περιμέτρου του υποστυλώματος).

β) Για πλάκες επί κυκλικών υποστυλωμάτων με διαπλάτυνση της κεφαλής έτσι ώστε  $\ell_H > 1.5(d + h_H)$ , ο έλεγχος σε διάτρηση απαιτείται:

- Και στην πλάκα (για ύψος  $d$ ),

σε διατομή που απέχει από το κέντρο του υποστυλώματος απόσταση:

$$d_{crit,ex} = 1.5d + \ell_H + 0.5d_C \dots\dots\dots (13.3)$$

- Και στην διαπλάτυνση (για ενεργό ύψος  $d_H$ ),

σε διατομή που απέχει από το κέντρο του υποστυλώματος απόσταση:

$$d_{crit,in} = 1.5(d + h_H) + 0.5d_C \dots\dots\dots (13.4)$$

Ως ενεργό ύψος  $d_H$  της διαπλάτυνσης λαμβάνεται το πραγματικό μέσο



στατικό ύψος στην θέση της κρίσιμης διατομής, και για τις διαπλατύνσεις με σταθερό ύψος και για τις διαπλατύνσεις με μεταβλητό ύψος.

- γ) Για διαπλατύνσεις με  $1.5 h_H < l_H \leq 1.5(d + h_H)$  ελέγχεται μια διατομή στην πλάκα σε απόσταση από το κέντρο του υποστυλώματος ίση με:

$$d_{crit} = 1.5 l_H + 0.5 d_C \dots\dots\dots (13.5)$$

- δ) Για ορθογωνικά υποστυλώματα (διατομής  $b \times h$ ) με ορθογωνικές διαπλατύνσεις, συνολικής διατομής  $l_1 \times l_2$  ( $l_1 \leq l_2$ ), όπου:

$$l_1 = b + 2 \cdot l_{H1}, l_2 = h + 2 \cdot l_{H2}$$

η κρίσιμη διατομή απέχει από το κέντρο του υποστυλώματος απόσταση ίση με την μικρότερη από τις:

$$d_{crit} = 1.5d + 0.56 \cdot \sqrt{l_1 l_2} \dots\dots\dots (13.6a)$$

ή

$$d_{crit} = 1.5d + 0.69 \cdot l_1 \dots\dots\dots (13.6b)$$

**13.1.3 Πλάκες με νευρώσεις**

Η βασική μέθοδος που χρησιμοποιείται για συμπαγείς πλάκες, μπορεί να εφαρμοσθεί και στις πλάκες με νευρώσεις (υπό την έννοια της παρ. 9.1.1), υπό την προϋπόθεση ότι θα είναι συμπαγείς σε όλο το ύψος τους σε περιοχή που εκτείνεται τουλάχιστον 3d γύρω από ένα υποστύλωμα.

Ο έλεγχος διάτρησης θα γίνεται στην κρίσιμη διατομή (παρ. 13.2), ενώ απαιτείται και ένας έλεγχος σε τέμνουσα στο πέρασ της συμπαγούς ζώνης της πλάκας.

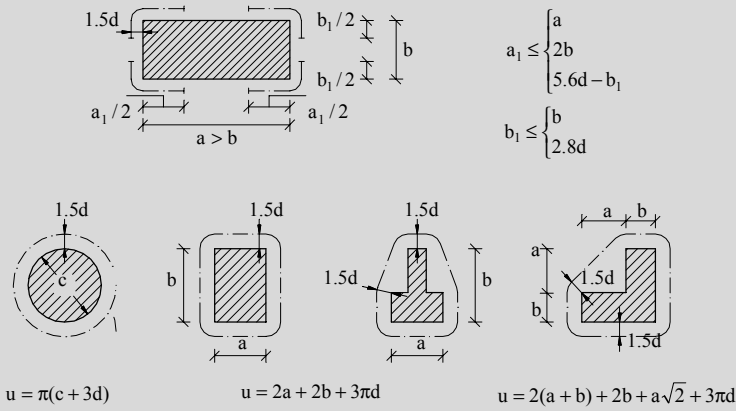
**13.2 ΚΡΙΣΙΜΗ ΔΙΑΤΟΜΗ**

Η κρίσιμη διατομή είναι μια επιφάνεια η οποία ορίζεται ως εξής:

- είναι κάθετη στο μέσο επίπεδο της πλάκας,
- έχει ύψος ίσο με το στατικό ύψος d της πλάκας,
- η περίμετρός της περιβάλλει την φορτιζόμενη επιφάνεια, μερικώς ή ολικώς. Η απόσταση μεταξύ της κρίσιμης διατομής και φορτιζόμενης επιφάνειας δεν είναι ποθενά μικρότερη από 1.50d και συγχρόνως η κρίσιμη διατομή έχει το μικρότερο δυνατό μήκος περιμέτρου.

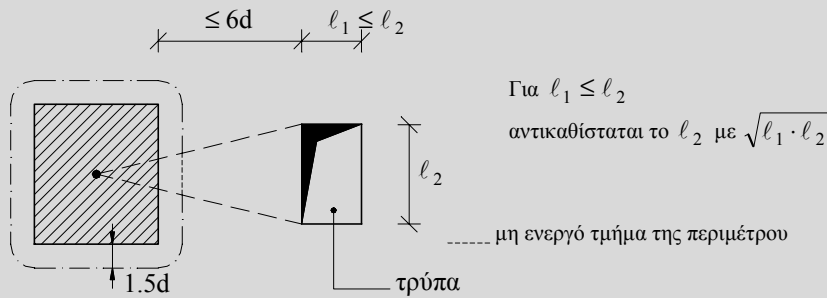
Ειδικότερα, αυτή η περίμετρος καθορίζεται παρακάτω για διάφορες περιπτώσεις.

**13.2.1 Φορτιζόμενη επιφάνεια μακριά από οπή ή ελεύθερο άκρο της πλάκας**



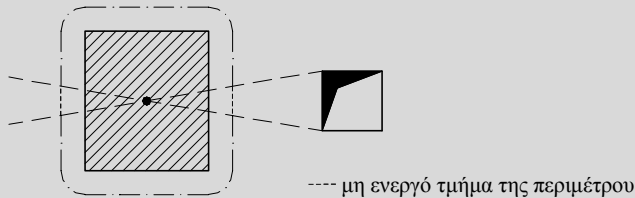
Σχήμα Σ 13.4: Κρίσιμες διατομές μακριά από ελεύθερο άκρο πλάκας

**13.2.2 Φορτιζόμενη επιφάνεια κοντά σε οπή της πλάκας**



Σχήμα Σ 13.5: Κρίσιμη διατομή κοντά σε οπή της πλάκας

Ένας απλούστερος τρόπος αντιμετώπισης αυτής της περίπτωσης είναι να αφαιρεθεί ένα ακόμα τμήμα της κρίσιμης περιμέτρου τέτοιο, ώστε να αποκατασταθεί στην αρχική του θέση το κέντρο βάρους της (Σχήμα Σ 13.6). Αυτή η μέθοδος, βέβαια, έχει αξία εάν η αρχική φόρτιση είναι κεντρική.



Σχήμα Σ 13.6: Απλοποιημένη μορφή του Σχ. Σ 13.5 προς αποφυγή εκκεντρότητας

### 13.2.1 Φορτιζόμενη επιφάνεια μακριά από οπή ή ελεύθερο άκρο της πλάκας

Σε αυτή την περίπτωση, η περίμετρος της κρίσιμης διατομής είναι μία κλειστή γραμμή που περιβάλλει την φορτιζόμενη επιφάνεια κατά τα προαναφερθέντα.

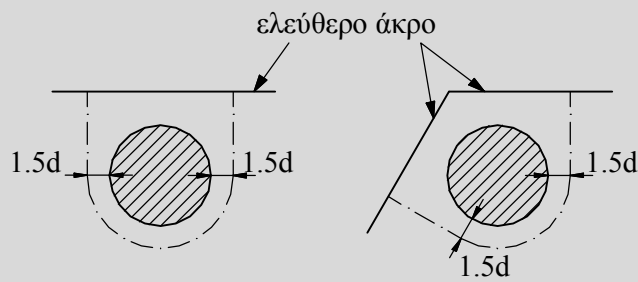
### 13.2.2 Φορτιζόμενη επιφάνεια κοντά σε οπή της πλάκας

Εάν η μικρότερη απόσταση μεταξύ της παρειάς της οπής και της περιμέτρου της φορτιζόμενης επιφάνειας δεν υπερβαίνει τα  $6d$  ή εάν η οπή βρίσκεται μέσα στην ζώνη στήριξης (προκειμένου περί πλακών χωρίς δοκούς), τότε δεν λαμβάνεται υπόψη το τμήμα της κρίσιμης διατομής, το οποίο περιλαμβάνεται μεταξύ των δύο εφαπτόμενων που φέρονται από το κέντρο βάρους της φορτιζόμενης επιφάνειας προς την περίμετρο της οπής.

**13**

Σημειώνεται όμως ότι εάν η μείωση αυτή της κρίσιμης περιμέτρου είναι σημαντική και εκτρέπει αισθητά το κέντρο βάρους της, τότε η φόρτιση θα πρέπει να αντιμετωπισθεί ως έκκεντρη, σύμφωνα με την παρ. 13.3.

### 13.2.3 Φορτιζόμενη επιφάνεια κοντά σε ελεύθερο άκρο της πλάκας



Σχήμα Σ 13.7: Κρίσιμη διατομή κοντά σε ελεύθερο άκρο

### 13.3 ΔΡΩΣΑ ΤΕΜΝΟΥΣΑ ΔΥΝΑΜΗ ΣΧΕΔΙΑΣΜΟΥ

Διευκρινίζεται ότι κατά τον έλεγχο των μεμονωμένων πεδίων σε διάτρηση, οι αντιδράσεις του εδάφους που ασκούνται στο εσωτερικό μιας επιφάνειας, η οποία καθορίζεται από γενέτειρες θραύσης κατά γωνίες  $45^\circ$  μπορούν να αφαιρούνται από το φορτίο του υποστυλώματος για τον υπολογισμό της  $V_{sd}$ .

Αντιστοίχως σε όλες τις άλλες περιπτώσεις αφαιρούνται τα φορτία που ασκούνται σε επιφάνεια που περικλείεται από την περίμετρο της κρίσιμης διατομής.

#### 13.4.1 Πλάκες ή πέδιλα χωρίς οπλισμό έναντι διάτρησης

### 13.2.3 Φορτιζόμενη επιφάνεια κοντά σε ελεύθερο άκρο της πλάκας

Τα τμήματα της κρίσιμης διατομής (όπως ορίστηκε στην παρ. 13.2.1) τα οποία βρίσκονται κοντά σε ελεύθερο άκρο πλάκας, πρέπει να αντικατασταθούν από τμήματα κάθετα προς τα άκρα, εφόσον το συνολικό μήκος της περιμέτρου που προκύπτει κατά αυτό τον τρόπο (μη λαμβανομένου υπόψη του μήκους του ελεύθερου άκρου) είναι μικρότερο από το μήκος της περιμέτρου της κρίσιμης διατομής, όπως ορίζεται στην παρ. 13.2.1.

## 13.3 ΔΡΩΣΑ ΤΕΜΝΟΥΣΑ ΔΥΝΑΜΗ ΣΧΕΔΙΑΣΜΟΥ

α) Σε περίπτωση κεντρικού φορτίου ή αντίδρασης:

$$v_{Sd} = V_{Sd} / u \dots\dots\dots (13.7)$$

όπου:

$v_{Sd}$  τέμνουσα δύναμη που δρα κατά μήκος της περιμέτρου  $u$  για πλάκες, ή κατά μήκος της βάσης του κώνου διάτρησης για πέδιλα και,

$u$  η περίμετρος της κρίσιμης διατομής σύμφωνα με την παρ. 13.2.

β) Σε περίπτωση έκκεντρου φορτίου:

Στην περίπτωση αυτή η τιμή της  $v_{Sd}$  που προσδιορίζεται από την εξίσωση (13.7) πολλαπλασιάζεται επί ένα αυξητικό συντελεστή  $\beta$ , ο οποίος λαμβάνει υπόψη την εκκεντρότητα της φόρτισης. Εφόσον δεν είναι δυνατή η εκκεντρότητα του φορτίου το  $\beta=1.00$ . Στις άλλες περιπτώσεις λαμβάνεται:

- Για γωνιακά υποστυλώματα  $\beta=1.50$ ,
- Για περιμετρικά υποστυλώματα  $\beta=1.40$ ,
- Για εσωτερικά υποστυλώματα  $\beta=1.15$ .

## 13.4 ΤΕΜΝΟΥΣΑ ΑΝΤΟΧΗΣ ΣΧΕΔΙΑΣΜΟΥ

### 13.4.1 Πλάκες ή πέδιλα χωρίς οπλισμό έναντι διάτρησης

Σε αυτήν την περίπτωση θα πρέπει:

$$V_{Sd} < V_{Rd1}$$

Για εξωτερικά υποστυλώματα με απόσταση από το άκρο της πλάκας μικρότερη από το τετραπλάσιο του πάχους της, η προένταση δεν ενεργοποιείται πλήρως γύρω από όλη την περίμετρο  $u$  της κρίσιμης διατομής. Για αυτό η συνεισφορά της προέντασης στην εξίσωση ( $\Sigma$  13.2) δεν πρέπει να λαμβάνεται υπόψη στην περίπτωση αυτή.

#### **13.4.2.1 Άνω όριο αντοχής**

Ο οπλισμός διάτρησης αποτελείται είτε από λοξές ράβδους είτε καλύτερα από συνδετήρες (κατακόρυφους ή λοξούς) σε μία ή περισσότερες σειρές.

Πειραματικά έχει διαπιστωθεί ότι η μέγιστη αύξηση της αντοχής διάτρησης δεν μπορεί να υπερβεί κάποιο όριο, πάνω από την αντοχή που έχει η πλάκα χωρίς ειδικό οπλισμό διάτρησης, όσο μεγάλο και αν είναι το ποσοστό οπλισμού διάτρησης.

#### **13.4.2.2 Υπολογισμός οπλισμού διάτρησης**

Για την διάταξη του οπλισμού διάτρησης, βλ. παρ. 18.1.6.3.

Τέλος, ενδείκνυται να γίνεται έλεγχος έναντι διάτρησης και εκτός της ζώνης οπλισμού διάτρησης. Για αυτό τον έλεγχο, ως φορτιζόμενη επιφάνεια λαμβάνεται η επιφάνεια που περικλείεται από την περίμετρο της κρίσιμης διατομής.



Η τιμή σχεδιασμού της διατμητικής δύναμης αντοχής ανά μονάδα μήκους της κρίσιμης διατομής δίνεται από τη σχέση:

$$V_{Rd1} = \tau_{Rd} \cdot \kappa \cdot (1.20 + 40\rho_{\ell}) \cdot d \dots\dots\dots (13.8)$$

όπου:

$\tau_{Rd}$  λαμβάνεται από τον Πίνακα 11.1

$\kappa = 1.60 - d \geq 1$  (d σε μέτρα)

$\rho_{\ell} = \sqrt{\rho_{\ell x} \cdot \rho_{\ell y}} \leq 0.015$

$\rho_{\ell x}$  και  $\rho_{\ell y}$  ποσοστά διαμήκους οπλισμού κατά x και y

$d = \frac{1}{2} (d_x + d_y)$

$d_x$  και  $d_y$  στατικά ύψη κατά x και y.

Τα ποσοστά οπλισμού  $\rho_{\ell x}$  και  $\rho_{\ell y}$  δεν πρέπει να είναι μικρότερα από 0.005. Η απαίτηση αυτή δεν ισχύει για πέλδιλα με πάχος μεγαλύτερο από 0.50 μ.

Εάν η περιοχή της κρίσιμης διατομής της πλάκας καταπονείται από ορθές θλιπτικές δυνάμεις (περιλαμβανόμενης και της προέντασης), η τιμή της  $V_{Rd1}$  της σχέσης (13.8) μπορεί να αυξηθεί σύμφωνα με την εξίσωση (11.2).

**13.4.2 Πλάκες ή πέλδιλα με οπλισμό έναντι διάτρησης**

**13.4.2.1 Άνω όριο αντοχής**

Ακόμα κι όταν τοποθετείται οπλισμός διάτρησης, η  $V_{Rd2}$  δεν μπορεί να υπερβαίνει την τιμή της παρακάτω σχέσης:

$$V_{Rd2} = 1.60 V_{Rd1} \dots\dots\dots (13.9)$$

**13.4.2.2 Υπολογισμός οπλισμού διάτρησης**

Γενικά ισχύει:

$$V_{Sd} < V_{Rd2}$$



$$V_{Sd} < V_{Rd3}$$

$$V_{Rd3} = V_{Rd1} + \sum A_{sw} \cdot f_{yd} \cdot \sin \alpha / u \dots\dots\dots (13.10)$$

**13.4.3 Ελάχιστες ροπές σχεδιασμού πλακών (στις θέσεις σύνδεσης με τα υποστυλώματα) λόγω έκκεντρης φόρτισης**

Για εξασφάλιση της ανάπτυξης της τέμνουσας αντοχής (έναντι διάτρησης, σχέσεις 13.8 και 13.10) πρέπει οι πλάκες να σχεδιάζονται (στις θέσεις σύνδεσης με τα υποστυλώματα) για ελάχιστες ροπές σχεδιασμού (ανά μονάδα μήκους)  $m_{Sdx}$  και  $m_{Sdy}$  σύμφωνα με την σχέση (13.11) εκτός αν οι ροπές που προέκυψαν από την ανάλυση είναι μεγαλύτερες):

$$m_{Sdx} \text{ (ή και } m_{Sdy}) \geq \eta V_{Sd} \dots\dots\dots (13.11)$$

όπου:

$V_{Sd}$  είναι η δρώσα τέμνουσα δύναμη (σχέση 13.7)

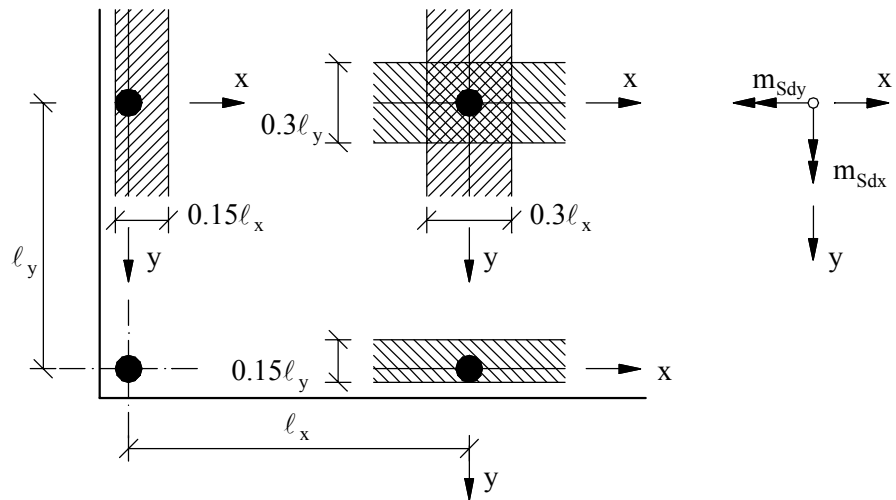
$\eta$  είναι ο συντελεστής ροπής, σύμφωνα με τον Πίνακα 13.1 ( $0 \leq |\eta| \leq 0.5$ ) και το Σχ. 13.1.

Για τον έλεγχο αυτών των ροπών, το ενεργό πλάτος της πλάκας δίνεται στον Πιν. 13.1. Επίσης, πρέπει να λαμβάνονται υπόψη μόνο οι σπλισμοί που είναι επαρκώς αγκυρωμένοι πέραν της περιμέτρου της κρίσιμης διατομής (βλ. και Σχ. 13.2).

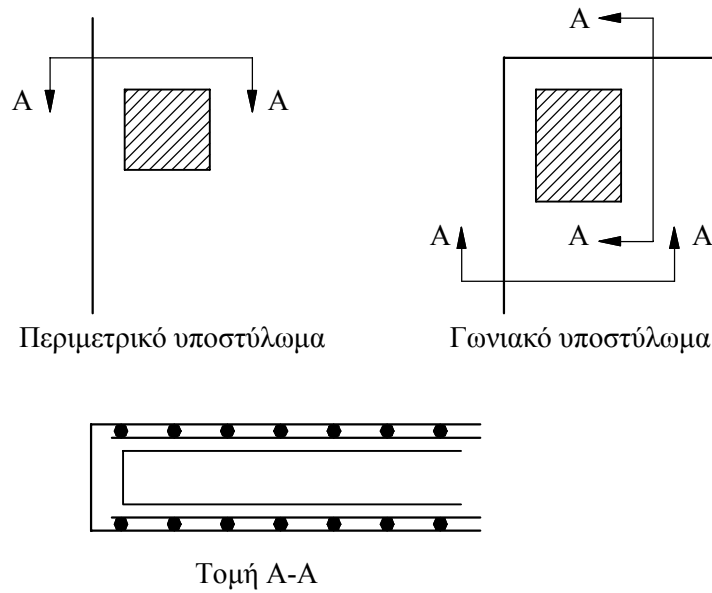
Πίνακας 13.1: Συντελεστής ροπής  $\eta$ , σχέση (13.11)

| Θέση<br>Υποστυλώματος                        | $\eta$ για $m_{Sdx}$ |               |                  | $\eta$ για $m_{Sdy}$ |               |                  |
|--|----------------------|---------------|------------------|----------------------|---------------|------------------|
|  | πάνω<br>πέλμα        | κάτω<br>πέλμα | ενεργό<br>πλάτος | πάνω<br>πέλμα        | κάτω<br>πέλμα | ενεργό<br>πλάτος |
| Εσωτερικό                                    | -0.125               | 0             | $0.3 \ell_y$     | -0.125               | 0             | $0.3 \ell_x$     |
| Περιμετρικό, ακμή πλάκας<br>παράλληλη προς x | -0.25                | 0             | $0.15 \ell_y$    | -0.125               | +0.125        | (ανά m)          |
| Περιμετρικό, ακμή πλάκας<br>παράλληλη προς y | -0.125               | +0.125        | (ανά m)          | -0.25                | 0             | $0.15 \ell_x$    |
| Γωνιακό                                      | -0.5                 | 0.5           | (ανά m)          | +0.5                 | -0.5          | (ανά m)          |





Σχήμα 13.1: Ροπές σχεδιασμού πλακών λόγω έκκεντρης φόρτισης και ενεργό πλάτος



Σχήμα 13.2: Διάταξη οπλισμού σε περιμετρικά και γωνιακά υποστυλώματα



**ΟΡΙΑΚΗ  
ΚΑΤΑΣΤΑΣΗ  
ΑΣΤΟΧΙΑΣ  
ΑΠΟ  
ΠΑΡΑΜΟΡΦΩΣΕΙΣ  
ΤΟΥ  
ΦΟΡΕΑ  
(ΛΥΓΙΣΜΟΣ)**

**ΚΕΦΑΛΑΙΟ 14**

## 14.1 ΓΕΝΙΚΑ

Η συνθήκη αυτή ικανοποιείται συνήθως σε περιπτώσεις αμετάθετων πλαισίων (βλ. παρ. 14.3.1).

Σε περιπτώσεις στρεπτοκαμπτικού λυγισμού (π.χ. λεπτότοιχες ανοικτές διατομές), ο έλεγχος γίνεται με την βοήθεια κατάλληλης ανάλυσης.

## 14.2 ΔΙΑΔΙΚΑΣΙΑ ΕΛΕΓΧΟΥ

Λόγω των φαινομένων 2ας τάξεως θεωρείται ότι η αύξηση ροπών που δημιουργείται είναι πάνω από το 10% για τα ευλύγιστα υποστυλώματα και κάτω από το 10% για τα μη-ευλύγιστα.



## 14.1 ΓΕΝΙΚΑ

Η εξασφάλιση της αντοχής και της ευστάθειας των κατασκευών επιβάλλει την εξέταση της επιρροής των παραμορφώσεων στην εντατική κατάσταση (θεωρία 2ας τάξης). Η φέρουσα ικανότητα ευλύγιστων κατασκευών ή ευλύγιστων μελών υπό θλίψη ενδέχεται να μειώνεται σημαντικά λόγω των φαινομένων 2ας τάξεως.

Η επιρροή των φαινομένων 2ας τάξεως θα αγνοείται εάν η σχετική αύξηση των καμπτικών ροπών 1ης τάξεως λόγω των παραμορφώσεων δεν είναι μεγαλύτερη του 10%.

Η εφαρμογή του Κεφαλαίου αυτού περιορίζεται σε μέλη από οπλισμένο σκυρόδεμα υπό τη δράση αξονικού θλιπτικού φορτίου, με ή χωρίς κάμψη, όπου οι επιρροές της στρέψης είναι αμελητέες.

## 14.2 ΔΙΑΔΙΚΑΣΙΑ ΕΛΕΓΧΟΥ

Ο έλεγχος έναντι φαινομένων 2ας τάξεως πρέπει να εξασφαλίζει ότι, για τους πιο δυσμενείς συνδυασμούς των δράσεων στην οριακή κατάσταση αστοχίας, αφενός δεν θα υπάρξει υπέρβαση της αντοχής μεμονωμένων διατομών υπό τη δράση κάμψεως και αξονικής θλιπτικής δύναμης και αφετέρου δεν θα υπάρξει απώλεια ευστάθειας (τοπική ή στο σύνολο της κατασκευής).

Ο έλεγχος θα γίνεται προς κάθε διεύθυνση στην οποία ενδέχεται να υπάρξει αστοχία λόγω των φαινομένων της 2ας τάξεως.

Ο ακριβής έλεγχος των φαινομένων 2ας τάξεως απαιτεί ανάλυση της κατασκευής με στατική 2ας τάξεως και εν συνεχεία έλεγχο έναντι μεγεθών ορθής εντάσεως των κρίσιμων διατομών των μελών της κατασκευής. Η ανάλυση αυτή είναι όμως δυσχερής λόγω της γεωμετρικής μη-γραμμικότητας και της μη-γραμμικότητας των καταστατικών νόμων των υλικών (σκυροδέματος και χάλυβα). Γενικώς επιτρέπεται έλεγχος μεμονωμένων υποστυλωμάτων και πλαισίων με προσεγγιστικές μεθόδους, λεπτομέρειες των οποίων δίνονται στις επόμενες παραγράφους του Κεφαλαίου αυτού.

Η προσεγγιστική μεθοδολογία ελέγχου μεμονωμένων υποστυλωμάτων έναντι φαινομένων 2ας τάξεως συνοψίζεται στα εξής:

- Προσδιορισμός εάν το υποστύλωμα είναι ευλύγιστο ή μη (βλ. παρ. 14.4.6.β)). Μόνο τα ευλύγιστα υποστυλώματα χρειάζεται να ελεγχθούν έναντι των φαινομένων 2ας τάξεως.
- Επιλογή μεθοδολογίας ελέγχου των ευλύγιστων υποστυλωμάτων.

Η προσεγγιστική μεθοδολογία ελέγχου πλαισίων έναντι φαινομένων 2ας τάξεως συνοψίζεται στα εξής:

- Προσδιορισμός εάν το πλαίσιο είναι αμετάθετο ή μεταθετό (βλ. παρ. 14.3.1). Ο σχεδιασμός κτιρίων με μεταθετά πλαίσια δέον να αποφεύγεται για λόγους αντισεισμικής συμπεριφοράς.

#### **14.3.1 Ορισμός αμεταθετότητας πλαισίων**

Η παράγραφος (α) έχει ληφθεί από τον ΕΑΚ.

- Τα αμετάθετα πλαίσια επιτρέπεται να αναλύονται με στατική 1ης τάξεως, δηλ. αγνοώντας τα φαινόμενα 2ας τάξεως στην ανάλυση, αλλά εν συνεχεία επιβάλλεται κάθε υποστύλωμα να ελέγχεται μεμονωμένα, με τα εντατικά μεγέθη που προέκυψαν από την ανάλυση, έναντι των φαινομένων 2ας τάξεως.

### 14.3 ΑΜΕΤΑΘΕΤΑ ΠΛΑΙΣΙΑ

Αμετάθετα είναι τα πλαίσια των οποίων οι κόμβοι παρουσιάζουν πολύ μικρές μετατοπίσεις υπό τις δράσεις σχεδιασμού.

Συγκεκριμένα, αμετάθετα είναι τα πλαίσια στα οποία η σχετική αύξηση των καμπτικών ροπών λόγω των παραμορφώσεων δεν είναι μεγαλύτερη από 10%. Θεωρείται ότι ο έλεγχος αυτός εξασφαλίζεται μέσω των πρακτικών κριτηρίων αμεταθετότητας που δίνονται παρακάτω.

Για λόγους αντισεισμικής συμπεριφοράς συνιστάται εν γένει ο σχεδιασμός αμετάθετων πλαισίων.

#### 14.3.1 Ορισμός αμεταθετότητας πλαισίων

Τα πλαίσια μπορούν να θεωρηθούν ως αμετάθετα όταν ικανοποιούνται οι προϋποθέσεις των παρ. α ή β που ακολουθούν:

- α) Γενικώς εάν σε κάθε όροφο ικανοποιείται η σχέση

$$\theta = \frac{N_{ολ} \cdot \Delta}{V_{ολ} \cdot h} \leq 0.10 \dots\dots\dots (14.1)$$

όπου:

$N_{ολ}, V_{ολ}$  είναι αντίστοιχα η συνολική αξονική και τέμνουσα δύναμη των κατακόρυφων στοιχείων του ορόφου,

$h$  είναι το ύψος του ορόφου,

$\Delta$  είναι η υπολογιστική σχετική μετακίνηση των πλακών του ορόφου. Η τιμή του  $\Delta$  θα λαμβάνεται από τη σχέση:

$$\Delta = q \cdot \Delta_{ελ}$$

όπου:

$q$  είναι ο συντελεστής συμπεριφοράς που χρησιμοποιήθηκε στην ανάλυση,

$\Delta_{ελ}$  είναι η σχετική μετακίνηση των πλακών του ορόφου, μετρούμενη στο επίπεδο του δυσμενέστερου περιμετρικού πλαισίου, όπως προκύπτει από ελαστική ανάλυση είτε με την

Για ακριβέστερη εφαρμογή αυτού του κριτηρίου αμεταθετότητας βλ. Παράρτημα Β των Σχολίων.

Ως υπόγειος θεωρείται ο όροφος που ευρίσκεται εν όλω ή εν μέρει εντός του εδάφους και έχει τοιχώματα σκυροδέματος, μονολιθικά συνδεδεμένα με τα υπόλοιπα δομικά στοιχεία, έτσι ώστε οι στάθμες οροφής και δαπέδου να έχουν πρακτικώς μηδενική σχετική μετατόπιση υπό οριζόντια φορτία.

Σε συνήθεις περιπτώσεις, με επαρκή διαφραγματική λειτουργία, η αναλογική διάταξη και κατά τις δύο κύριες ορθογώνιες διευθύνσεις του κτιρίου τοιχωμάτων σκυροδέματος που συνδέουν μονολιθικώς κατακόρυφα στοιχεία (υποστυλώματα και τοιχώματα), περιμετρικά ή μη, και έχουν συνολικώς μήκος ίσο τουλάχιστον με το 80% του μήκους της περιμέτρου του κτιρίου, θεωρείται ότι καλύπτει την προηγούμενη απαίτηση περί σχετικής αμεταθετότητας.

Για τον υπολογισμό της συνολικής ακαμψίας των κατακόρυφων στοιχείων συνιστάται να λαμβάνεται υπόψη η ακαμψία σταδίου I για τα υποστυλώματα και τα 2/3 της ακαμψίας σταδίου I για τα τοιχώματα.

#### 14.3.2 Πρόσθετη κλίση

Τέτοιες επιρροές είναι αποκλίσεις των διαστάσεων του συστήματος κατά την κατασκευή, αθέλητες εκκεντρότητες των φορτίων κλπ. Εάν ληφθεί υπόψη η πρόσθετη κλίση τότε δεν χρειάζεται να ληφθεί υπόψη η πρόσθετη εκκεντρότητα (παρ. 14.4.3) για τον έλεγχο των μεμονωμένων δομικών στοιχείων.

Σε αυτήν την πρόσθετη κλίση δεν περιλαμβάνονται διαφορικές καθιζήσεις και στροφές θεμελίων λόγω εδάφους. Αυτές πρέπει να λαμβάνονται επιπροσθέτως υπόψη στον υπολογισμό για ορισμένες περιπτώσεις ειδικών κατασκευών και δυσμενών εδαφικών συνθηκών.

Η πρόσθετη κλίση μπορεί να αντικατασταθεί με ισοδύναμες οριζόντιες δυνάμεις.

ισοδύναμη στατική μέθοδο είτε με τη δυναμική μέθοδο.

Ο περιορισμός του  $\theta$  πρέπει να ελέγχεται ξεχωριστά σε δυο ορθογώνιες διευθύνσεις X και Y.

- β) Για συνήθη οικοδομικά έργα, εάν τα κατακόρυφα στοιχεία ακαμψίας είναι επαρκώς ομοιόμορφα κατανεμημένα μέσα στο κτίριο και στη βάση του κτιρίου ικανοποιείται η ακόλουθη σχέση:

$$h_{\text{tot}} \sqrt{F_v / E_{\text{cm}} I} \leq 0.20 + 0.10n \quad \text{για} \quad n \leq 3 \quad \dots\dots\dots (14.2)$$

$$h_{\text{tot}} \sqrt{F_v / E_{\text{cm}} I} \leq 0.60 \quad \text{για} \quad n \geq 4 \quad \dots\dots\dots (14.3)$$

όπου:

- n            αριθμός ορόφων,
- $h_{\text{tot}}$         ολικό ύψος κατασκευής μετρούμενο από την υποτιθέμενη πάκτωση (δηλ. άνω στάθμη θεμελίων ή στάθμη οροφής πρακτικά απαραμόρφωτων υπογείων),
- $E_{\text{cm}} I$         συνολική ακαμψία των κατακόρυφων στοιχείων (π.χ. τοιχώματα ή υποστυλώματα μη διακοπτόμενα καθ' ύψος) που εξασφαλίζουν το αμετάθετο των κόμβων κατά την υπόψη διεύθυνση (βλ. παρ. 2.5.2 για το  $E_{\text{cm}}$ ). Τα κατακόρυφα αυτά στοιχεία πρέπει να έχουν σταθερή διατομή σε όλο το ύψος του κτιρίου, διαφορετικά θα υπολογίζεται μία ισοδύναμη ακαμψία.
- $F_v$             άθροισμα όλων των κατακόρυφων φορτίων λειτουργίας ( $G_k + Q_k$ ), δηλ. για  $\gamma_f = 1$ .

**14.3.2 Πρόσθετη κλίση**

Για κάλυψη διαφόρων επιρροών, πρέπει στον υπολογισμό (κατά την παρ. 14.3.1.α) να λαμβάνεται υπόψη μια πρόσθετη κλίση «α» όλων των κατακόρυφων στοιχείων (υποστυλώματα, τοιχώματα κλπ.) ως προς την κατακόρυφο με τιμή

$$\alpha = \frac{1}{100\sqrt{h_{\text{tot}}}} \text{ rad} \quad \dots\dots\dots (14.4)$$

όπου:

$h_{\text{tot}}$     ολικό ύψος κατασκευής (σε m).

όταν τα φαινόμενα 2ας τάξης δεν είναι αμελητέα  $\alpha \geq 1/200$ , ενώ όταν είναι αμελητέα  $\alpha \geq 1/400$ .

Επιπρόσθετα επιτρέπεται για την περίπτωση κτιρίων με υποστυλώματα, που σε



όλους τους ορόφους συντρέχουν σε κόμβους με δοκούς, ώστε να μορφώνεται πλαίσιο στη δεδομένη διεύθυνση, να πολλαπλασιάζεται η παραπάνω τιμή του  $a$  επί τον μειωτικό συντελεστή  $\sqrt{(1 + 1/n)/2}$

όπου:

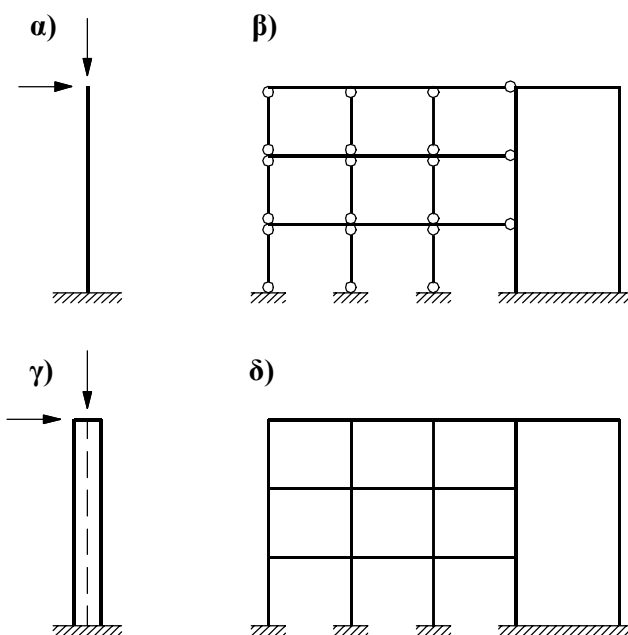
$n$  ο αριθμός των στηλών υποστυλωμάτων.

## 14.4 ΜΕΜΟΝΩΜΕΝΑ ΘΛΙΒΟΜΕΝΑ ΣΤΟΙΧΕΙΑ

### 14.4.1 Γενικά

Μεμονωμένα θλιβόμενα στοιχεία μπορεί να είναι:

- Μεμονωμένα υποστυλώματα (Σχήμα 14.1.α) και β))
- Θλιβομενα στοιχεία τμήματα φέροντα οργανισμού, τα οποία για τους σκοπούς της μελέτης θεωρούνται ως μεμονωμένα υποστυλώματα (Σχήμα 14.1.γ) και δ)) με μήκος λυγισμού  $\ell_0$  κατά την παρ. 14.4.2.



- α) μεμονωμένο υποστύλωμα
- β) αρθρωτά συνδεδεμένα υποστυλώματα σε αμετάθετα πλαίσια φέροντα οργανισμού
- γ) ευλύγιστο στοιχείο παγιώσεως, θεωρούμενο ως μεμονωμένο υποστύλωμα
- δ) πακτωμένα υποστυλώματα σε αμετάθετο φέροντα οργανισμό

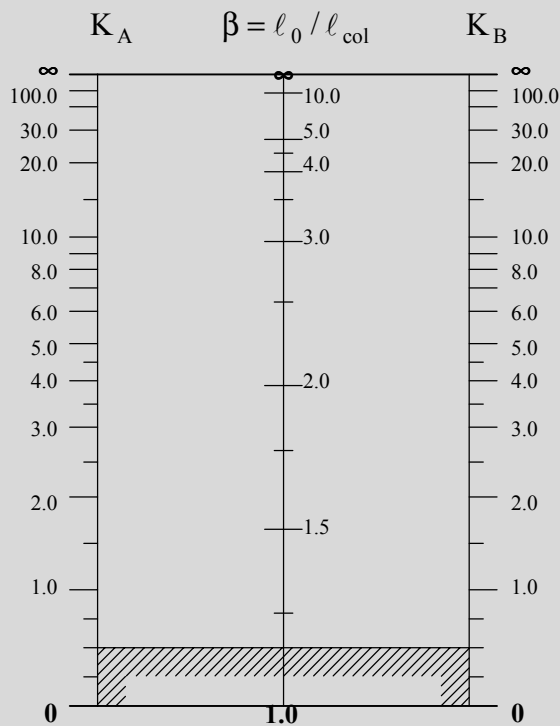
Σχήμα 14.1: Τύποι μεμονωμένων υποστυλωμάτων

### 14.4.2 Μήκος λυγισμού

Για μεμονωμένα θλιβομενα στοιχεία (βλ. Σχήμα 14.1.α) και γ)), το μήκος λυγισμού επιτρέπεται προσεγγιστικά να ληφθεί ίσο με  $l_0 = l_{col}$ .

Υπολογιστικές τιμές μικρότερες του 0.4 αντιστοιχούν σε πολύ μεγάλο βαθμό πακτώσεως, που στην πράξη είναι ανέφικτο να επιτευχθεί (για μονολιθικές κατασκευές).

Το αντίστοιχο νομογράφημα για μεταθετά πλαίσια είναι:

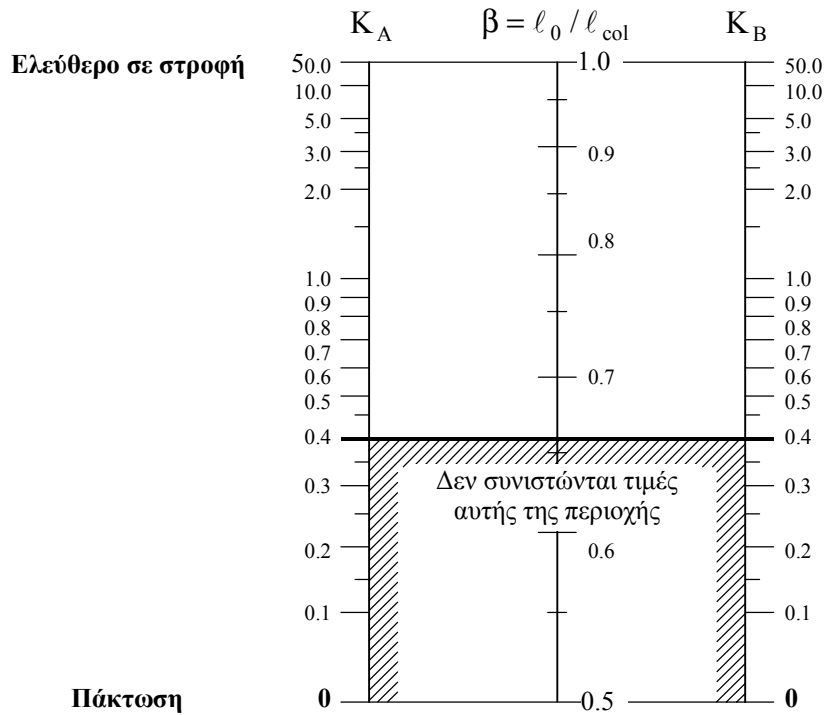


Σχήμα Σ 14.1: Νομογράφημα για τον υπολογισμό του ισοδύναμου μήκους υποστυλωμάτων σε μεταθετά πλαίσια



**14.4.2 Μήκος λυγισμού**

Για συνήθη κτίρια, το ισοδύναμο μήκος ενός υποστυλώματος  $\ell_o = \beta \cdot \ell_{col}$  μπορεί να προσδιοριστεί με βάση το Νομογράφημα του Σχήματος 14.2, που δίνεται παρακάτω, όπου οι συντελεστές  $K_A$  και  $K_B$  συμβολίζουν τις δυσκαμψίες πακτώσεως στα άκρα του υποστυλώματος:



Σχήμα 14.2: Νομογράφημα για τον υπολογισμό του ισοδύναμου μήκους υποστυλωμάτων σε αμετάθετα πλαίσια

$$K_A \text{ (ή } K_B) = \frac{\sum (E_{cm} \cdot I_{col} / \ell_{col})}{\sum (E_{cm} \cdot \alpha \cdot I_b / \ell_{eff})} \dots\dots\dots (14.5)$$

όπου:

- $E_{cm}$  μέτρο ελαστικότητας του σκυροδέματος (παρ. 2.5.2),
- $I_{col}, I_b$  ροπή αδράνειας (της πλήρους διατομής) του υποστυλώματος ή της δοκού αντιστοίχως,
- $\ell_{col}$  ύψος του υποστυλώματος μεταξύ των κέντρων των δεσμεύσεων στα άκρα,
- $\ell_{eff}$  μήκος δοκού, μετρούμενο μεταξύ των κέντρων των πακτώσεων,
- $\alpha$  συντελεστής που λαμβάνει υπόψη τις συνθήκες πακτώσεως της δοκού στο απέναντί της άκρο,

### 14.4.3 Πρόσθετη εκκεντρότητα

Τέτοιες ατέλειες και αβεβαιότητες σχετίζονται με:

- την αβεβαιότητα ως προς το σημείο εφαρμογής και την διεύθυνση της αξονικής δύναμης (εκτιμώμενης σε 20mm),
- τις αποκλίσεις του ελαστοπλαστικού κέντρου βάρους της διατομής,
- τον προσεγγιστικό τρόπο υπολογισμού του ερπυσμού,
- τις κατασκευαστικές ατέλειες.

- $\alpha = 1.00$  για απέναντι άκρο ελαστικά ή πλήρως πακτωμένο,
- $\alpha = 0.50$  για απέναντι άκρο ελευθέρως στρεπτό,
- $\alpha = 0$  για δοκό πρόβολο.

Τιμές του  $K_A$  ή  $K_B$  μικρότερες του 0.40 δεν συνιστώνται να χρησιμοποιούνται.

### 14.4.3 Πρόσθετη εκκεντρότητα

Για την κάλυψη ατελειών και αβεβαιοτήτων που δεν λαμβάνονται υπόψη στον υπολογισμό, πρέπει να λαμβάνεται υπόψη μια πρόσθετη εκκεντρότητα,  $e_a$ , του σημείου εφαρμογής της συνισταμένης των εξωτερικών αξονικών δυνάμεων, κατά την περισσότερη δυσμενή διεύθυνση, που δίνεται από τη σχέση:

$$e_a = \alpha \frac{\ell_o}{2} \dots\dots\dots (14.6)$$

όπου:

$\alpha$  απόκλιση του υποστυλώματος από την κατακόρυφο ίση με

$$\alpha = \frac{1}{100\sqrt{\ell_{col}}} \text{ rad} \dots\dots\dots (14.7)$$

$\ell_o$  μήκος λυγισμού του μεμονωμένου θλιβόμενου στοιχείου (βλ. παρ. 14.4.1. και 14.4.2),

$\ell_{col}$  υψος υποστυλώματος (σε m).

όταν τα φαινόμενα 2ας τάξης δεν είναι αμελητέα  $\alpha \geq 1/200$  ενώ όταν είναι αμελητέα  $\alpha \geq 1/400$ .

### 14.4.4 Εκκεντρότητες υπολογισμού

Η ολική εκκεντρότητα που πρέπει να λαμβάνεται υπόψη κατά τον υπολογισμό υποστυλώματος σταθερής διατομής (σκυροδέματος και οπλισμού) στην πλέον εντεινόμενη διατομή (κρίσιμη διατομή) είναι:

$$e_{tot} = e_0 + e_a + e_2 \dots\dots\dots (14.8)$$

όπου:

$e_0$  εκκεντρότητα 1ης τάξεως =  $M_{Sd1} / N_{Sd}$ ,

$M_{Sd1}$  δρώσα ροπή σχεδιασμού 1ης τάξεως,

$N_{Sd}$  δρώσα αξονική δύναμη σχεδιασμού,

$e_a$  πρόσθετη εκκεντρότητα σύμφωνα με την εξίσωση (14.6),

$e_2$  εκκεντρότητα 2ας τάξεως, χρησιμοποιώντας τις προσεγγιστικές μεθόδους της παρ. 14.4.7.1.

#### **14.4.5 Επιρροή του ερπυσμού**

Ως σημαντική αύξηση θεωρείται σύμφωνα με την παρ. 14.1, η αύξηση των ροπών πέραν του 10%.

Για συνήθη οικοδομικά έργα (κτίρια) η επιρροή του ερπυσμού δεν είναι σημαντική και επομένως επιτρέπεται να μην λαμβάνεται υπόψη.

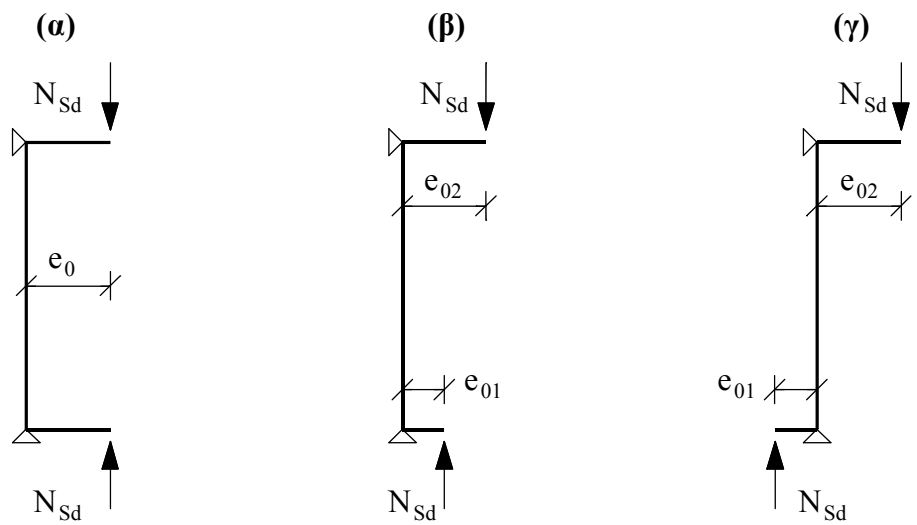
#### **14.4.6 Έλεγχος λυγηρότητας**

Απλοποιητικώς, τα χαρακτηριστικά  $A_c$  και  $I_c$  αναφέρονται στην διατομή σκυροδέματος μόνο.

Στα υποστυλώματα σταθερής διατομής (σκυροδέματος και οπλισμού) που καταπονούνται με ροπές των οποίων το διάγραμμα μεταβάλλεται γραμμικά και οι εκκεντρότητες τους στα άκρα έχουν διαφορετικές τιμές ή / και πρόσημα (βλ. Σχήμα 14.3), λαμβάνεται ως  $e_0$  στην κρίσιμη διατομή η μεγαλύτερη από τις ακόλουθες τιμές:

$$e_0 = 0.6 \cdot e_{02} + 0.4 \cdot e_{01} \dots\dots\dots (14.9)$$

$$e_0 = 0.4 \cdot e_{02}, \text{ για } |e_{02}| \geq |e_{01}| \dots\dots\dots (14.10)$$



Σχήμα 14.3: Εκκεντρότητες στα άκρα του υποστυλώματος

**14.4.5 Επιρροή του ερπυσμού**

Η επιρροή του ερπυσμού πρέπει εν γένει να λαμβάνεται υπόψη εάν οδηγεί σε σημαντική αύξηση των φαινομένων 2ας τάξεως.

Στα αμετάθετα πλαίσια οι ερπυστικές παραμορφώσεις επιτρέπεται να παραλείπονται όταν τα λυγηρά θλιβομενα στοιχεία συνδέονται μονολιθικά στα άκρα τους με πλάκες, δοκούς ή θεμέλια.

**14.4.6 Έλεγχος λυγηρότητας**

α) Η λυγηρότητα  $\lambda$  ισούται με

$$\lambda = \ell_0 / i \dots\dots\dots (14.11)$$

όπου:

#### 14.4.7.1 Γενικά

Για λυγηρότητας  $\lambda > 140$  πρέπει να εφαρμόζονται ακριβέστερες μέθοδοι.

Γενικώς, δεν επιτρέπονται λυγηρότητες  $\lambda > 200$ .

Ο συντελεστής  $K_2$  λαμβάνει υπόψη του τη μείωση της καμπυλότητας  $1/r$  με την αύξηση του αξονικού φορτίου.

Γενικώς, η παραδοχή  $K_2 = 1$  ευρίσκεται προς την πλευρά της ασφάλειας.

$\ell_o$     ισοδύναμο μήκος, το οποίο υπολογίζεται με βάση την παρ. 14.4.2,  
 $i$        ακτίνα αδρανείας του υποστυλώματος κατά την εξεταζόμενη  
 διεύθυνση

$$i = \sqrt{I_c / A_c} \dots\dots\dots (14.12)$$

β) Ένα μεμονωμένο υποστυλώμα θεωρείται ευλύγιστο εάν ικανοποιείται η ακόλουθη συνθήκη:

$$\lambda > \max \left( 25, \frac{15}{\sqrt{v_d}} \right) \dots\dots\dots (14.13)$$

όπου  $v_d$  ανηγμένη αξονική δύναμη σχεδιασμού υπό το βασικό συνδυασμό οριακής κατάστασης αστοχίας.

$$v_d = \frac{|N_{Sd}|}{A_c \cdot f_{cd}} \dots\dots\dots (14.14)$$

γ) Υποστυλώματα σε αμετάθετα συστήματα χωρίς εγκάρσια φορτία μεταξύ των ακρών των δεν απαιτείται να υπολογιστούν κατά την θεωρία 2ας τάξεως και όταν ακόμη δεν ικανοποιούν τη συνθήκη (14.13) εφόσον η λυγηρότητάς τους είναι μικρότερη ή ίση με την τιμή κατά την εξίσωση (14.15).

$$\lambda_{crit} = 25 \cdot (2 - e_{01} / e_{02}) \text{ με } |e_{02}| \geq |e_{01}| \dots\dots\dots (14.15)$$

Τα άκρα του υποστυλώματος πρέπει να διαστασιολογηθούν για τα ακόλουθα εντατικά μεγέθη σχεδιασμού αντοχής:

$$M_{Rd} \geq N_{Sd} \cdot h/20 \dots\dots\dots (14.16)$$

$$N_{Rd} \geq N_{Sd} \dots\dots\dots (14.17)$$

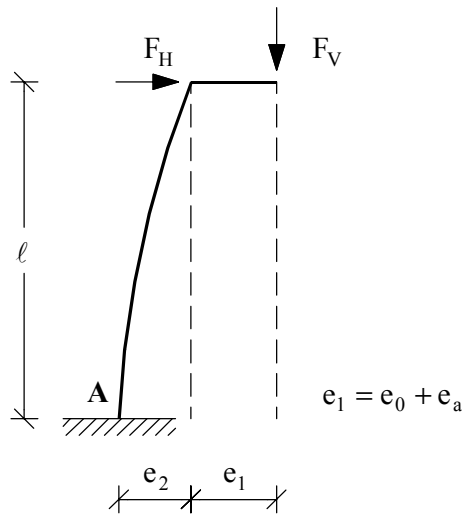
**14.4.7 Έλεγχος μεμονωμένων θλιβόμενων στοιχείων**

**14.4.7.1 Γενικά**

Για τον έλεγχο μεμονωμένων θλιβόμενων στοιχείων εφαρμόζεται η μέθοδος πρότυπου υποστυλώματος όταν  $\lambda \leq 140$  και σε ορθογωνικές ή κυκλικές διατομές στις οποίες η εκκεντρότητα 1ης τάξεως ικανοποιεί τη συνθήκη  $e_o \geq 0.10h$  ( $h$  = ύψος της διατομής στο επίπεδο υπό έλεγχο).







Σχήμα 14.4: Πρότυπο υποστύλωμα

«Πρότυπο» υποστύλωμα είναι ένα κατακόρυφο στοιχείο που:

- είναι πακτωμένο στη βάση και ελεύθερο στην κορυφή (Σχήμα 14.4),
- κάμπτεται με απλή καμπυλότητα λόγω φορτίων (αξονικών ή συγκεντρωμένων / κατανεμημένων οριζόντιων) ή / και ροπής στην κορυφή,
- έχει πρακτικώς σταθερές διαστάσεις διατομής και σταθερούς οπλισμούς καθ' ύψος,
- το μέγιστο βέλος  $e_2$  (εκκεντρότητα 2ας τάξεως) και η καμπυλότητα,  $1/r$ , στη βάση του υποστυλώματος μπορεί να θεωρηθεί ότι συνδέονται μέσω της προσεγγιστικής σχέσης.

14

$$e_2 = K_1 \frac{\ell_o^2}{10 r} \dots\dots\dots (14.18)$$

όπου:

- $\ell_o$  =  $2\ell$  μήκος λυγισμού
- $1/r$  καμπυλότητα στη βάση
- $K_1 = \lambda/10 - 2.5$  για  $25 \leq \lambda \leq 35$
- $K_1 = 1$  για  $\lambda > 35$ .

Σε περιπτώσεις όπου δεν χρειάζεται μεγαλύτερη ακρίβεια, η καμπυλότητα  $1/r$  μπορεί να υπολογιστεί απλοποιητικά από τη σχέση:

#### **14.4.7.2 Διαξονική Κάμψη**

Η ικανοποίηση μιας από αυτές τις συνθήκες εξασφαλίζει ότι η αξονική δύναμη βρίσκεται σε μία από τις διαγραμμισμένες περιοχές της διατομής του Σχήματος 14.5.

Εάν δεν ικανοποιείται μια από τις συνθήκες (14.21) ή (14.22), τότε απαιτείται ακριβής ανάλυση.

$$\frac{l}{r} = \frac{2 \cdot K_2 \cdot \varepsilon_{yd}}{0.90 \cdot d} \dots\dots\dots (14.19)$$

όπου:

$\varepsilon_{yd}$  ανηγμένη παραμόρφωση στο όριο διαρροής του οπλισμού  
 =  $f_{yd} / E_s$

$d$  στατικό ύψος της διατομής στο επίπεδο υπό έλεγχο

$$K_2 = \frac{N_{Rd} - N_{Sd}}{N_{Rd} - N_{bal}} \leq 1.00 \dots\dots\dots (14.20)$$

όπου:

$N_{Rd}$  αξονικό φορτίο αντοχής σχεδιασμού σε κεντρική θλίψη  
 =  $0.85 \cdot f_{cd} \cdot A_c + f_{yd} \cdot A_s$

$N_{Sd}$  δρον αξονικό φορτίο σχεδιασμού

$N_{bal}$  φορτίο, το οποίο όταν ασκείται στη διατομή μεγιστοποιείται η ροπή αντοχής. Για συμμετρικά οπλισμένες ορθογωνικές διατομές, μπορεί να ληφθεί προσεγγιστικά ίσο με  $0.40 \cdot f_{cd} \cdot A_c$ .

**14.4.7.2 Διαξονική Κάμψη**

Ο έλεγχος υποστυλωμάτων υπό διαξονική κάμψη με αξονική θλιπτική δύναμη έναντι φαινομένων 2ας τάξεως πρέπει εν γένει να γίνει με κατάλληλες ακριβείς μεθόδους.

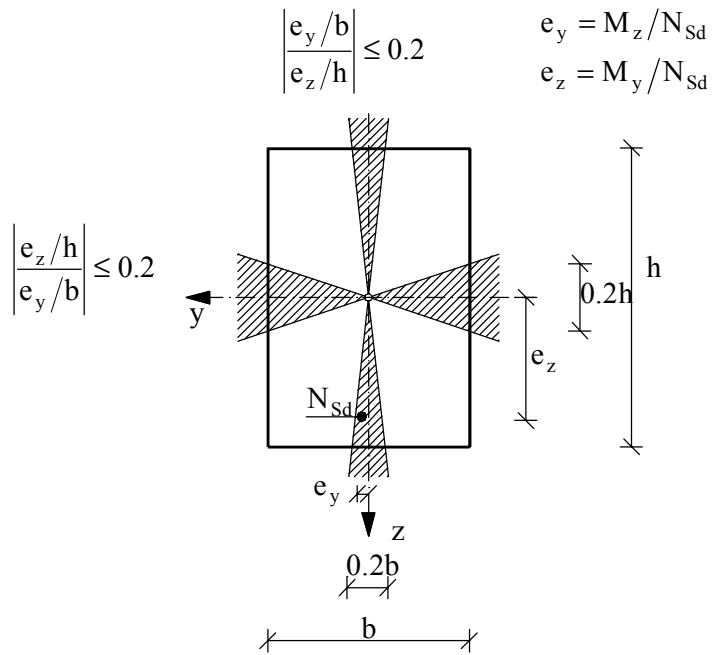
Σε υποστυλώματα ορθογωνικής διατομής, επιτρέπεται χάριν απλοποίησης να γίνουν χωριστοί έλεγχοι έναντι φαινομένων 2ας τάξεως στα δύο κύρια επίπεδα  $y$  και  $z$  (δηλ. δύο έλεγχοι μονοαξονικής κάμψεως και θλιπτικής δύναμης) υπό την προϋπόθεση ότι οι λόγοι των αντίστοιχων εκκεντρότητων  $e_y / b$  και  $e_z / h$  ικανοποιούν μία από τις παρακάτω συνθήκες:

$$(e_z / h) / (e_y / b) \leq 0.20 \dots\dots\dots (14.21)$$

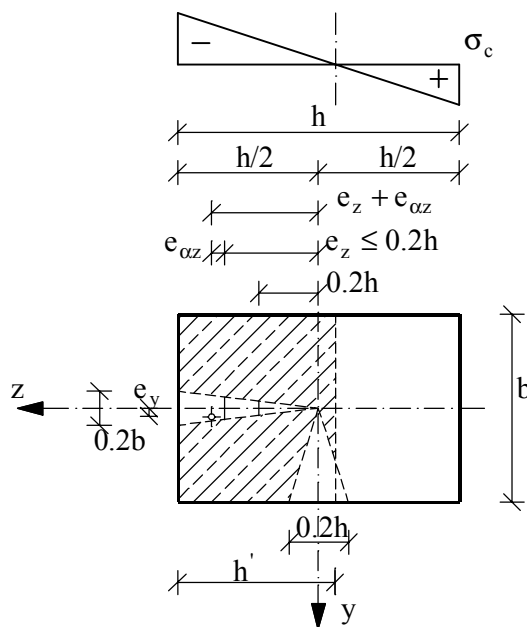
$$(e_y / b) / (e_z / h) \leq 0.20 \text{ και } e_z \leq 0.2 \cdot h \dots\dots\dots (14.22)$$

Οι εκκεντρότητες  $e_y$  και  $e_z$  είναι οι εκκεντρότητες 1ης τάξεως στην κατεύθυνση των διαστάσεων  $b$  και  $h$  της διατομής αντιστοίχως. Οι γεωμετρικές ατέλειες της παρ. 14.4.3 θα πρέπει να λαμβάνονται υπόψη στα επίπεδα των δύο χωριστών ελέγχων.





Σχήμα 14.5: Παραδοχή για χωριστούς ελέγχους στα δύο κύρια επίπεδα



Σχήμα 14.6: Χωριστός έλεγχος περί τον δευτερεύοντα άξονα όταν  $e_z \leq 0.20h$



Εάν  $e_z > 0.20h$ , στους παραπάνω χωριστούς ελέγχους πρέπει ο έλεγχος για κάμψη περί τον δευτερεύοντα άξονα της διατομής ( $z$  στο παραπάνω σχήμα) να βασίζεται στο μειωμένο πλάτος  $h'$  όπως δίνεται στο σχήμα 14.6. Η τιμή του  $h'$  μπορεί να προσδιοριστεί με την παραδοχή της γραμμικής κατανομής των τάσεων, δηλ. από τη σχέση:

$$N_{Sd} / A_c - N_{Sd} (e_z + e_{az}) / W_{cz} = 0 \dots\dots\dots (14.23)$$

όπου:

$W_{cz}$  ροπή αντιστάσεως της διατομής σκυροδέματος μόνο,

$e_{az}$  πρόσθετη εκκεντρότητα λόγω γεωμετρικών ατελειών (παρ. 14.4.3) στη διεύθυνση  $z$ .





**ΟΡΙΑΚΗ  
ΚΑΤΑΣΤΑΣΗ  
ΛΕΙΤΟΥΡΓΙΚΟΤΗΤΑΣ  
ΑΠΟ  
ΡΗΓΜΑΤΩΣΗ**

**ΚΕΦΑΛΑΙΟ 15**

### 15.1 ΓΕΝΙΚΕΣ ΑΠΑΙΤΗΣΕΙΣ

Αφορά κάθε κατασκευή από σκυρόδεμα. Εξαρτάται από τις συνθήκες περιβάλλοντος και την ευαισθησία του οπλισμού. Ο σχηματισμός ρωγμών στο οπλισμένο σκυρόδεμα μπορεί, υπό ορισμένες συνθήκες περιβάλλοντος, να μην αυξάνει τον κίνδυνο διάβρωσης του μη προεντεταμένου οπλισμού υπό την προϋπόθεση ότι το άνοιγμα ρωγμών δεν θα ξεπερνά ένα ορισμένο μέγεθος.

### 15.2 ΚΡΙΤΗΡΙΑ ΣΧΕΔΙΑΣΜΟΥ

Έργα με ειδικές απαιτήσεις έναντι ρηγματώσεως (π.χ. δεξαμενές) δεν καλύπτονται πλήρως από τις διατάξεις του παρόντος Κεφαλαίου, οι οποίες για τις περιπτώσεις αυτές θα πρέπει να συμπληρώνονται με πρόσθετες διατάξεις.

Η τοποθέτηση του ελάχιστου οπλισμού γίνεται ώστε επιπρόσθετα:

- να εξασφαλισθεί η αποφυγή ψαθυρής αστοχίας κατά τον σχηματισμό των ρωγμών
- να καλυφθούν και οι αβεβαιότητες που σχετίζονται με τα υλικά και τα υπολογιστικά προσομοιώματα.

### 15.1 ΓΕΝΙΚΕΣ ΑΠΑΙΤΗΣΕΙΣ

Η ρηγμάτωση είναι πρακτικώς αναπόφευκτη στις κατασκευές οπλισμένου σκυροδέματος. Η εμφάνιση ρωγμών όμως δεν συνεπάγεται αφ' εαυτής έλλειψη λειτουργικότητας ή ανθεκτικότητας της κατασκευής.

Ο έλεγχος της οριακής κατάστασης λειτουργικότητας από ρηγμάτωση γίνεται για να ικανοποιηθούν οι παρακάτω απαιτήσεις:

- α) Η λειτουργία της κατασκευής δεν πρέπει να εμποδίζεται λόγω σχηματισμού ρωγμών.
- β) Η ανθεκτικότητα σε διάρκεια της κατασκευής πρέπει να εξασφαλίζεται.
- γ) Η εμφάνιση της κατασκευής δεν πρέπει να επηρεάζεται δυσμενώς.
- δ) Η πλαστιμότητα των δομικών στοιχείων δεν πρέπει να επηρεάζεται δυσμενώς.

Τα κριτήρια σχεδιασμού που δίνονται στο Κεφάλαιο αυτό θεωρείται ότι ικανοποιούν τις απαιτήσεις αυτές, εκτός εάν επιβάλλονται άλλοι ειδικοί κανόνες.

### 15.2 ΚΡΙΤΗΡΙΑ ΣΧΕΔΙΑΣΜΟΥ

Ο περιορισμός της εγκάρσιας ρηγμάτωσης (καθέτως προς τις ράβδους του οπλισμού), ώστε να ικανοποιούνται οι γενικές απαιτήσεις της παρ. 15.1, επιτυγχάνεται όταν ικανοποιούνται ταυτόχρονα τα παρακάτω κριτήρια α) και β):

- α) Με έλεγχο (περιορισμό) του ανοίγματος ρωγμών, για στοιχεία από οπλισμένο σκυρόδεμα σύμφωνα με την παρ. 15.3, είτε με έλεγχο των τάσεων σκυροδέματος για στοιχεία από προεντεταμένο σκυρόδεμα σύμφωνα με την παρ. 15.4.
- β) Με τοποθέτηση ελάχιστου οπλισμού σύμφωνα με την παρ. 15.5.

Ο περιορισμός της διαμήκου ρηγμάτωσης (παραλλήλως προς τις ράβδους του οπλισμού) ώστε να ικανοποιούνται οι γενικές απαιτήσεις της παρ. 15.1, επιτυγχάνεται:

- α) με κατάλληλη εκλογή της επικάλυψης σκυροδέματος ώστε να εξασφαλισθεί η πλήρης ανάπτυξη της συνάφειας χωρίς να συμβεί διαμήκης ρηγμάτωση (βλ. παρ. 17.3 και 17.5) και
- β) με περιορισμό των τάσεων του σκυροδέματος (βλ. παρ. 15.4).

### 15.3 ΕΛΕΓΧΟΣ (ΠΕΡΙΟΡΙΣΜΟΣ) ΤΟΥ ΑΝΟΙΓΜΑΤΟΣ ΡΩΓΜΩΝ

Δεν απαιτείται έλεγχος του περιορισμού του ανοίγματος ρωγμών σε θλιβόμενα στοιχεία κτιρίων (π.χ. υποστυλώματα), που δεν φορτίζονται και εγκαρσίως.

Για το νόημα των αναφερομένων τιμών και δή στη περίπτωση του προεντεταμένου σκυροδέματος βλέπε σχετικό σχόλιο της παρ. 15.3.2

#### 15.3.1 Απλοποιητικός έλεγχος

Απλοποιητικά επιτρέπεται να ληφθεί  $\sigma_s = 0.70 \cdot f_{yk}$ .

### 15.3 ΕΛΕΓΧΟΣ (ΠΕΡΙΟΡΙΣΜΟΣ) ΤΟΥ ΑΝΟΙΓΜΑΤΟΣ ΡΩΓΜΩΝ

Ο έλεγχος για περιορισμό του ανοίγματος ρωγμών γίνεται είτε απλοποιητικά, σύμφωνα με την παρ. 15.3.1, είτε αναλυτικά σύμφωνα με την παρ. 15.3.2. Στην πρώτη περίπτωση η ικανοποίηση του ελέγχου θεωρείται ότι εξασφαλίζει τον περιορισμό του ανοίγματος των ρωγμών κάτω από μία ονομαστική τιμή 0.3mm για οπλισμένο σκυρόδεμα και 0.20 mm για προεντεταμένο σκυρόδεμα. Στη δεύτερη περίπτωση η υπολογιστική τιμή του ανοίγματος ρωγμής πρέπει να μην υπερβαίνει τις παραπάνω ονομαστικές τιμές.

Διευκρινίζεται ότι και στις δύο περιπτώσεις η πραγματική τιμή του ανοίγματος των ρωγμών που θα εμφανισθούν στο έργο μπορεί να υπερβαίνει την παραπάνω ονομαστική τιμή χωρίς αυτό να σημαίνει ότι δεν ικανοποιείται ο έλεγχος της οριακής κατάστασης λειτουργικότητας από ρηγμάτωση.

#### 15.3.1 Απλοποιητικός έλεγχος

Ο απλοποιητικός έλεγχος συνίσταται στον περιορισμό συναρτήσεων των τάσεων του οπλισμού, είτε της διαμέτρου των οπλισμών, σύμφωνα με την παρ. 15.3.1.1, είτε των αποστάσεων μεταξύ των ράβδων του οπλισμού, σύμφωνα με την παρ. 15.3.1.2.

Οι τιμές  $\sigma_s$  των τάσεων του οπλισμού υπολογίζονται σε στάδιο II για τους βραχυχρόνιους συνδυασμούς δράσεων [εξ. (6.14)] και δεν επιτρέπεται να λαμβάνονται μεγαλύτερες του  $f_{yk}$ .

##### 15.3.1.1 Μέγιστες διαμέτροι ράβδοι οπλισμού

Η απαίτηση περιορισμού της ρηγμάτωσης σύμφωνα με την παρ. 15.1 θεωρείται ότι ικανοποιείται, εάν οι διαμέτροι των ράβδων με νευρώσεις του οπλισμού δεν υπερβαίνουν τις τιμές του Πίνακα 15.1. Για δέσμες ράβδων οι τιμές του Πίνακα 15.1, εφαρμόζονται για την ισοδύναμη διάμετρο  $\varnothing_n$ .

Πίνακας 15.1: Μέγιστες διαμέτροι ράβδων υψηλής συνάφειας σε (mm) για περιορισμό της ρηγμάτωσης

| Τάση χάλυβα $\sigma_s$ (MPa)           | 160 | 200 | 240 | 280 | 350 | 400 | 450 |
|--|-----|-----|-----|-----|-----|-----|-----|
| Κατηγορίες συνθηκών περιβάλλοντος 1, 2 | 36  | 36  | 28  | 25  | 16  | 10  | 6   |
| Κατηγορίες συνθηκών περιβάλλοντος 3, 4 | 28  | 20  | 16  | 12  | 8   | 6   | -   |

Για λείες ράβδους οι τιμές των διαμέτρων διαιρούνται δια 2.  
 Ενδιάμεσες τιμές προσδιορίζονται με γραμμική παρεμβολή.  
 Για πάχη δομικών στοιχείων  $h > 300\text{mm}$  επιτρέπεται αύξηση των μεγίστων διαμέτρων κατά  $h(\text{mm})/300$ .

### 15.3.2 Αναλυτικός έλεγχος

Μία τέτοια αποδεκτή μέθοδος παρουσιάζεται στο Παράρτημα Γ των Σχολίων. Οι τιμές αυτές αναφέρονται σε ρωγμές υπό συνθήκες περιβάλλοντος ελάχιστα ή μέτρια διαβρωτικού (κατηγορίας 1 και 2) και βραχυχρόνιους συνδυασμούς δράσεων σε οριακή κατάσταση λειτουργικότητας. Σε ότι αφορά το προεντεταμένο σκυρόδεμα η αναγραφόμενη τιμή αντικατοπτρίζει μόνο ποιοτικά το μέγεθος της ρωγμής που υπό τις συνθήκες αυτές αναμένεται να εξασφαλίσει την απαίτηση της παρ. 15.1 και δεν αποτελεί απαίτηση σχεδιασμού διότι στη περίπτωση αυτή, για το σχεδιασμό, επιβάλλεται ο έλεγχος των τάσεων του σκυροδέματος σύμφωνα με την παρ.15.2.

### 15.3.1.2 Μέγιστες αποστάσεις ράβδων οπλισμού

Η απαίτηση περιορισμού της ρηγματώσης σύμφωνα με την παρ. 15.1 θεωρείται ότι ικανοποιείται εάν οι αποστάσεις των ράβδων με νευρώσεις του οπλισμού δεν υπερβαίνουν τις τιμές του Πίνακα 15.2.

Οι τιμές αυτές ισχύουν για τις ράβδους που βρίσκονται στις εφελκυσμένες περιοχές δομικών στοιχείων, τα οποία καταπονούνται από κάμψη ή έκκεντρη θλίψη.

Για δομικά στοιχεία καταπονούμενα από καθαρό εφελκυσμό, οι τιμές του Πίνακα 15.2 πρέπει να διαιρεθούν δια 2.

Για στοιχεία καταπονούμενα σε έκκεντρο εφελκυσμό γίνεται γραμμική παρεμβολή.

Πίνακας 15.2: Μέγιστες αποστάσεις ράβδων υψηλής συνάφειας σε (mm) για περιορισμό της ρηγματώσης

|  |     |     |     |     |     |
|--|-----|-----|-----|-----|-----|
| Τάση χάλυβα $\sigma_s$ (MPa)                                 | 160 | 200 | 240 | 280 | 350 |
| Κατηγορίες συνθηκών περιβάλλοντος 1 ή 2                      | 250 | 250 | 250 | 200 | 150 |
| Κατηγορίες συνθηκών περιβάλλοντος 3 ή 4                      | 250 | 200 | 150 | 100 | 70  |
| Για λείες ράβδους οι τιμές των αποστάσεων διαιρούνται δια 2. |     |     |     |     |     |

### 15.3.2 Αναλυτικός έλεγχος

Ο αναλυτικός έλεγχος του περιορισμού της ρηγματώσης συνίσταται στον υπολογισμό μιας χαρακτηριστικής τιμής ανοίγματος ρωγμής σύμφωνα με αποδεκτές, απο την επί του θέματος διεθνή επιστημονική βιβλιογραφία, μεθόδους. Ο έλεγχος ικανοποιείται όταν η τιμή αυτή του ανοίγματος των ρωγμών είναι μικρότερη από 0.3 mm για οπλισμένο σκυρόδεμα και 0.20 mm για προεντεταμένο σκυρόδεμα.

**15**

## 15.4 ΠΕΡΙΟΡΙΣΜΟΙ ΤΩΝ ΤΑΣΕΩΝ

### 15.4.1 Ωπλισμένο σκυρόδεμα

#### 15.4.1.1 Γενικά

Εν γένει δεν απαιτείται έλεγχος των τάσεων εφόσον:

- i) οι έλεγχοι για την οριακή κατάσταση αστοχίας και η ανακατανομή των εντατικών μεγεθών έχουν γίνει σύμφωνα με τον παρόντα κανονισμό,
- ii) οι παραμορφώσεις έχουν ελεγχθεί σύμφωνα με τα Κεφάλαια 14 και 16,

#### 15.4.1.2 Περιορισμός των θλιπτικών τάσεων σκυροδέματος

Δυσμενείς συνθήκες περιβάλλοντος θεωρούνται οι των κατηγοριών 3 και 4 της παρ. 5.1.

Πρόσθετα μέτρα θεωρούνται ή η ύπαρξη περίσφιγξης (Κεφάλαιο 18) ή η αύξηση της επικάλυψης σκυροδέματος.

Οι παραμορφώσεις λόγω ερπυσμού μπορεί να καταστούν σημαντικές όταν οι θλιπτικές τάσεις του σκυροδέματος υπερβαίνουν την τιμή  $\sigma_c \cong 0.5 \cdot f_{ck}$ .

#### 15.4.2.1 Περιορισμός των τάσεων σκυροδέματος

Η πλήρης προένταση συνιστάται για συνθήκες περιβάλλοντος πολύ διαβρωτικές (π.χ. των κατηγοριών 3 και 4 της παρ. 5.1).

Η περιορισμένη προένταση μπορεί να εφαρμόζεται για συνθήκες περιβάλλοντος ελάχιστα ή μέτρια διαβρωτικές. Επιτρέπεται επίσης να εφαρμόζεται για την θλιβόμενη ίνα υπό την κατάσταση ελάχιστης εντάσεως.

Ως εφελκυστική αντοχή του σκυροδέματος  $f_{ct}$  λαμβάνεται επί το δυσμενέστερο  $f_{ctk0.05}$ .



- iii) η κατασκευαστική διαμόρφωση έχει εκτελεσθεί σύμφωνα με τα Κεφάλαια 17 και 18, και
- iv) έχουν τηρηθεί οι απαιτήσεις για τους ελάχιστους οπλισμούς.

Σε ειδικές περιπτώσεις απαιτείται έλεγχος (περιορισμός) των τάσεων σύμφωνα με τις παραγράφους 15.4.1.2 και 15.4.1.3.

#### 15.4.1.2 Περιορισμός των θλιπτικών τάσεων σκυροδέματος

Σε περιοχές όπου το σκυρόδεμα εκτίθεται σε δυσμενείς συνθήκες περιβάλλοντος και αν δεν ληφθούν πρόσθετα μέτρα, απαιτείται περιορισμός των θλιπτικών τάσεων υπό τον βραχυχρόνιο συνδυασμό δράσεων (εξίσωση 6.14) έτσι ώστε:

$$\sigma_c \leq 0.6 \cdot f_{ck}$$

#### 15.4.1.3 Περιορισμός των εφελκυστικών τάσεων χάλυβα

Οι εφελκυστικές τάσεις χάλυβα υπό τον βραχυχρόνιο συνδυασμό δράσεων πρέπει να περιορίζονται έτσι ώστε:

$$\sigma_s \leq 0.8 \cdot f_{yk}$$

Όταν οι τάσεις προέρχονται κυρίως από παρεμποδιζόμενες και επιβαλλόμενες παραμορφώσεις (δράσεις καταναγκασμού) επιτρέπεται:

$$\sigma_s \leq 1.0 \cdot f_{yk}$$

### 15.4.2 Προεντεταμένο σκυρόδεμα

#### 15.4.2.1 Περιορισμός των τάσεων σκυροδέματος

- a) Εφελκυστικές τάσεις

Για πλήρη προένταση δεν επιτρέπεται να αναπτύσσονται εφελκυστικές τάσεις σε καμία ίνα της προθλιβόμενης εφελκυστικής ζώνης του σκυροδέματος.

Για περιορισμένη προένταση δεν επιτρέπεται οι εφελκυστικές τάσεις σε καμία ίνα της προθλιβόμενης εφελκυστικής ζώνης να ξεπερνούν την εφελκυστική αντοχή του σκυροδέματος (Πίνακας 2.1).

### 15.5 ΕΛΑΧΙΣΤΟΣ ΟΠΛΙΣΜΟΣ ΓΙΑ ΤΟΝ ΕΛΕΓΧΟ ΤΗΣ ΡΗΓΜΑΤΩΣΗΣ

Δεν απαιτείται έλεγχος του ελάχιστου οπλισμού σε θλιβόμενα στοιχεία κτιρίων (π.χ. υποστυλώματα) που δεν φορτίζονται και εγκαρσίως.

Επιτρέπεται να μη γίνει υπολογιστικός έλεγχος κατά την παρ. 6.3.2.6, αρκεί να ληφθεί υπόψη ως  $A_{ct}$  ολόκληρη η διατομή του στοιχείου ( $A_{ct} = A_c$ ).

## β) Θλιπτικές τάσεις

Οι θλιπτικές τάσεις υπό τον βραχυχρόνιο συνδυασμό δράσεων (εξίσωση 6.14) δεν επιτρέπεται σε καμία ίνα του στοιχείου να ξεπερνούν την τιμή  $0.60f_{ck}$ .

**15.4.2.2 Περιορισμός των τάσεων χάλυβα προέντασης**

Οι εφελκυστικές τάσεις των τενόντων, για τη μέση τιμή της προεντάσεως, υπό τον μακροχρόνιο συνδυασμό δράσεων, πρέπει να περιορίζονται, μετά την αφαίρεση των απωλειών της δυνάμεως προεντάσεως, έτσι ώστε:

$$\sigma_p \leq 0.65 \cdot f_{ptk}$$

**15.5 ΕΛΑΧΙΣΤΟΣ ΟΠΛΙΣΜΟΣ ΓΙΑ ΤΟΝ ΕΛΕΓΧΟ ΤΗΣ ΡΗΓΜΑΤΩΣΗΣ**

Σε περιοχές δομικών στοιχείων στις οποίες είναι δυνατόν να αναπτυχθούν υψηλές εφελκυστικές τάσεις (βλ. παρ. 6.3.2.6) λόγω επιβαλλόμενων και παρεμποδιζομένων παραμορφώσεων (λόγω συστολής ξήρανσης, θερμοκρασίας, καθιζήσεων κλπ.), πρέπει να τοποθετείται ένας ελάχιστος οπλισμός με υψηλή συνάφεια, ώστε η τάση του οπλισμού κατά την ενδεχόμενη ρηγμάτωση να παραμείνει μικρότερη από την τάση διαρροής. Η συνολική διατομή  $A_s$  αυτού του οπλισμού για περιορισμό της ρηγμάτωσης καθορίζεται από την σχέση:

$$A_s = k \cdot f_{ctm} \frac{A_{ct}}{\sigma_s} \dots\dots\dots (15.5)$$

όπου:

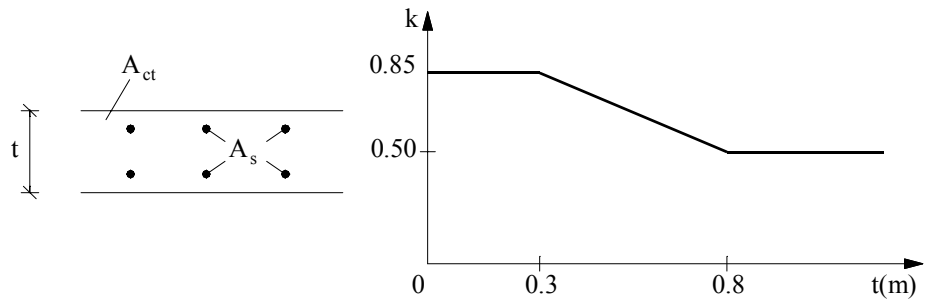
$A_{ct}$  εφελκυστική ζώνη σκυροδέματος σταδίου I,

$f_{ctm}$  μέση εφελκυστική αντοχή σκυροδέματος σύμφωνα με τον Πίνακα 2.1,

$\sigma_s$  τάση οπλισμού σταδίου II, η οποία προσδιορίζεται συναρτήσει της εκλεγμένης διαμέτρου από τον Πίνακα 15.1,

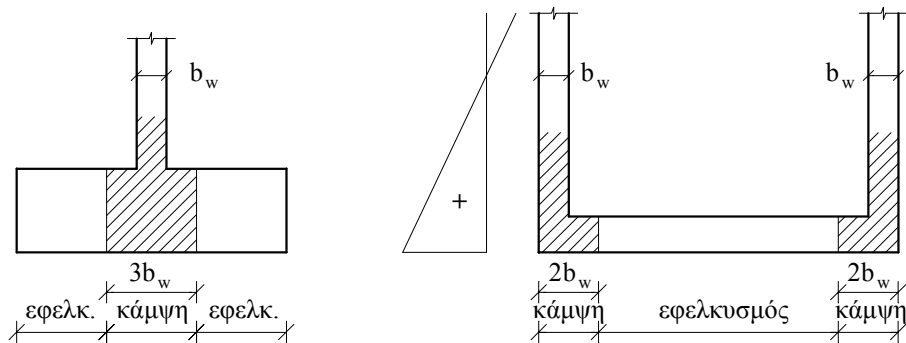
k συντελεστής συναρτήσει της εντατικής κατάστασης του στοιχείου:  
για κάμψη  $k=0.5$ ,  
για καθαρό εφελκυσμό και ορθογωνική διατομή οι τιμές του k δίνονται συναρτήσει του πάχους του στοιχείου t από το Σχήμα 15.1.





Σχήμα 15.1: Τιμές του k για καθαρό εφελκυσμό

Για εφελκυσμένα πέλατα πλακοδοκών, σε πλάτος  $b_w$  εκατέρωθεν του κορμού, λαμβάνεται  $k=0.5$  (Σχ.15.2). Για το υπόλοιπο τμήμα των πελμάτων ισχύουν οι τιμές k κατά το Σχ. 15.1.



Σχήμα 15.2: Τιμές του k για εφελκυσμένα πέλατα

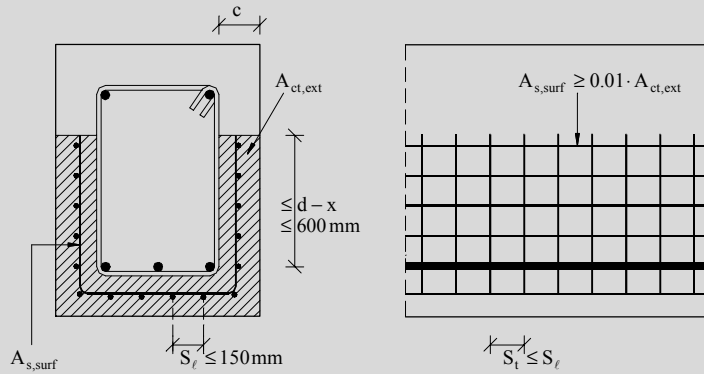
Ο οπλισμός αυτός συνιστάται να κατανέμεται καθ' ύψος ανάλογα με την μορφή του διαγράμματος των εφελκυστικών τάσεων. Ο οπλισμός που διατάσσεται για άλλους λόγους συνυπολογίζεται στον ελάχιστο οπλισμό για περιορισμό της ρηγματώσεως.

Σε δοκούς με ύψος μέχρι 60 cm και σε πλάκες με ύψος μέχρι 25 cm, ο οπλισμός αυτός επιτρέπεται να διατάσσεται σε μια μόνο στάθμη.

Οι τένοντες προεντάσεως επιτρέπεται να προσμετρώνται στον ελάχιστο οπλισμό ρηγματώσεως στο εσωτερικό τετραγώνου πλευράς 300mm με κέντρο τον τένοντα, υπό την προϋπόθεση ότι λαμβάνονται καταλλήλως υπόψη οι διαφορετικές συνθήκες συνάφειας των τενόντων και του οπλισμού.

### 15.6 ΕΠΙΔΕΡΜΙΚΟΣ ΟΠΛΙΣΜΟΣ

Αν το τελικό ελάχιστο πάχος επικάλυψης με σκυρόδεμα είναι  $>50\text{mm}$ , π.χ. λόγω δυσμενών περιβαλλοντικών συνθηκών ή διατάξεως ομάδων ράβδων ή ράβδων μεγάλης διαμέτρου, επιβάλλεται η χρήση επιδερμικού οπλισμού (βλ. παρ. 5.1).



Σχήμα Σ.15.1: Επιδερμικός οπλισμός

## 15.6 ΕΠΙΔΕΡΜΙΚΟΣ ΟΠΛΙΣΜΟΣ

Σε ορισμένες περιπτώσεις είναι απαραίτητη η διάταξη πρόσθετου ειδικού επιδερμικού οπλισμού προς έλεγχο της ρηγματώσεως ή και της απολεπίσεως της επικάλυψης.

Ο επιδερμικός οπλισμός πρέπει να αποτελείται από πλέγματα ή λεπτές ράβδους υψηλής συνάφειας.

Το απαιτούμενο εμβαδόν  $A_{s,surf}$  επιδερμικού οπλισμού παραλλήλως προς τον κυρίως εφελκόμενο οπλισμό του δομικού στοιχείου είναι μεγαλύτερο από  $0.01A_{ct,ext}$ , όπου  $A_{ct,ext}$  είναι το εμβαδόν της εφελκόμενης επικάλυψης σκυροδέματος .





**ΟΡΙΑΚΗ  
ΚΑΤΑΣΤΑΣΗ  
ΛΕΙΤΟΥΡΓΙΚΟΤΗΤΑΣ  
ΑΠΟ  
ΠΑΡΑΜΟΡΦΩΣΕΙΣ**

**ΚΕΦΑΛΑΙΟ 16**

### 16.1 ΑΠΑΙΤΗΣΕΙΣ ΕΝΑΝΤΙ ΠΑΡΑΜΟΡΦΩΣΕΩΝ

Οι παραμορφώσεις μπορούν να είναι βέλη κάμψης, μετατοπίσεις, αλλαγές κλίσης, γωνιακές παραμορφώσεις κλπ.

Για τον καθορισμό των οριακών τιμών πρέπει να ληφθούν υπόψη και κριτήρια που επιβάλλονται από τα μη φέρονται στοιχεία της κατασκευής, από στοιχεία που ανήκουν στα τελειώματα, ή λόγω αισθητικών απαιτήσεων.

Το όριο  $l/500$  αφορά το πρόσθετο βέλος υπό τα φορτία μετά την τοποθέτηση των διαχωριστικών (αν υπάρχουν).

Ο περιορισμός των βελών κάμψης μπορεί να επιτευχθεί με τους παρακάτω τρόπους:

- a)
  - Μικρές τιμές του λόγου  $l/h$
  - στατικά συστήματα που παρεμποδίζουν τις στροφές στις στηρίξεις, π.χ. συνεχείς φορείς,
  - σκυροδέματα υψηλής αντοχής με μικρό λόγο νερού προς τσιμέντο, χαμηλή περιεκτικότητα σε τσιμέντο, καλή συντήρηση του σκυροδέματος και επαρκή σκλήρυνση πριν από την επιβολή φορτίων με αποφυγή υπερβολικών φορτίσεων κατά τις φάσεις κατασκευής,
  - περιορισμός του μήκους των τμημάτων που βρίσκονται σε ρηγματωμένη κατάσταση με τη βοήθεια μιας, έστω και μικρού μεγέθους, προέντασης,
  - πρόσθετοι διαμήκεις θλιβόμενοι οπλισμοί αν οι μόνιμες θλιπτικές τάσεις είναι υψηλές,
  - μείωση τάσεων με πρόσθετους διαμήκεις εφελκόμενους οπλισμούς.

## 16.1 ΑΠΑΙΤΗΣΕΙΣ ΕΝΑΝΤΙ ΠΑΡΑΜΟΡΦΩΣΕΩΝ

Ο έλεγχος (περιορισμός) των παραμορφώσεων πρέπει να γίνεται, ώστε:

- να εξασφαλισθεί η χρήση για την οποία προβλέπεται το έργο,
- να αποφευχθούν οι βλάβες,
- να προβλεφθούν στη φάση της κατασκευής αρνητικά βέλη (υπερυψώσεις), όταν τούτο κρίνεται σκόπιμο.

Σε ορισμένες περιπτώσεις μπορεί να καθορίζονται, σε συμφωνία με τον κύριο του έργου, παραδεκτές οριακές τιμές παραμορφώσεων.

Εφόσον δεν ορίζονται αυστηρότερα κριτήρια, ο έλεγχος των παραμορφώσεων περιορίζεται γενικώς σε έλεγχο των βελών κάμψης. Τα υπολογιζόμενα βέλη κάμψης οριζόντιων δομικών στοιχείων για τα συνήθη οικοδομικά έργα πρέπει να μην υπερβαίνουν τις τιμές του Πίνακα 16.1., όπου  $l$  γενικώς είναι η απόσταση μεταξύ των στηρίξεων του στοιχείου, που για προβόλους η απόσταση αυτή θεωρείται ίση με 2.4 φορές το μήκος τους.

Πίνακας 16.1: Μέγιστες τιμές των βελών κάμψης οριζόντιων δομικών στοιχείων οικοδομικών έργων από σκυρόδεμα

| Κριτήριο                | Φόρτιση                               | Συνδυασμός   | Όριο    |
|-------------------------|---------------------------------------|--------------|---------|
| Εμφάνιση – Χρηστικότητα | Υπό το σύνολο των φορτίων             | Μακροχρόνιος | $l/250$ |
| Βλάβη διαχωριστικών     | Μετά την τοποθέτηση των διαχωριστικών | Μακροχρόνιος | $l/500$ |

- β) Κατάλληλες υπερυψώσεις (αρνητικά βέλη) στον ξυλότυπο κατά την κατασκευή.

## 16.2 ΠΕΡΙΠΤΩΣΕΙΣ ΑΠΑΛΛΑΓΗΣ ΑΠΟ ΤΟΝ ΕΛΕΓΧΟ ΤΩΝ ΒΕΛΩΝ ΚΑΜΨΗΣ

Ως πλάκες νοούνται τα δομικά στοιχεία των παρ. 7.2.1.2α και παρ. 9.1.1.

Το κριτήριο  $\alpha l / d \leq 30$  ισχύει για συμπαγείς πλάκες γραμμικά εδραζόμενες.

Για πλάκες με σώματα πλήρωσης ή με νευρώσεις (βλ. παρ. 9.1.1) το αντίστοιχο όριο είναι 25.

Το ιδεατό μήκος  $\alpha l$  είναι το μήκος της ισοδύναμης αμφιέριστης δοκού (απόσταση διαδοχικών σημείων μηδενισμού του διαγράμματος των ροπών κάμψης).

Στις τετραέριστες και στις τριέριστες πλάκες, καθοριστικό είναι το μικρότερο ιδεατό μήκος.

Σε κάθε περίπτωση πρέπει να εξασφαλίζεται ότι οι συνοριακές συνθήκες που λαμβάνονται υπόψη στον υπολογισμό πρέπει να είναι οι ίδιες με τις πραγματικά υφιστάμενες στην κατασκευή. Όταν υπάρχει μερική πάκτωση στο άκρο, το α πρέπει να αυξάνεται καταλλήλως.


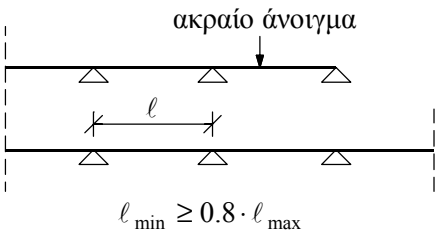
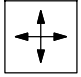

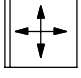
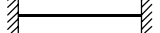
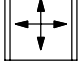
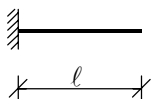
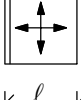
## 16.2 ΠΕΡΙΠΤΩΣΕΙΣ ΑΠΑΛΛΑΓΗΣ ΑΠΟ ΤΟΝ ΕΛΕΓΧΟ ΤΩΝ ΒΕΛΩΝ ΚΑΜΨΗΣ

Ο έλεγχος των βελών κάμψης δεν είναι απαραίτητος εφόσον τηρούνται τα παρακάτω όρια της καμπτικής λυγηρότητας  $\alpha \cdot \ell / d$ :

- αμφιέριστες ή τετραέριστες πλάκες με λόγο  $\alpha \cdot \ell / d$  μικρότερο ή ίσο με 30,
- δοκοί με λόγο  $\alpha \cdot \ell / d$  μικρότερο ή ίσο με 20,
- δοκοί και πλάκες που φέρουν ευαίσθητα διαχωριστικά με λόγο  $(\alpha \cdot \ell)^2 / d$  μικρότερο ή ίσο με 150 ( $\ell$  και  $d$  σε μέτρα), εκτός αν λαμβάνονται κατάλληλα κατασκευαστικά μέτρα οπότε μπορούν να εφαρμοσθούν τα προηγούμενα όρια πλακών και δοκών.

Για τις συνηθισμένες περιπτώσεις εφαρμογής με σταθερό ύψος διατομής, ο συντελεστής  $\alpha$  μπορεί να λαμβάνεται από τον Πίνακα 16.2.

Πίνακας 16.2: Τιμές του  $\alpha$  (λόγου μεταξύ ιδεατού μήκους και θεωρητικού ανοίγματος)

| ΔΟΚΟΙ   |   | ΠΛΑΚΕΣ  | $\alpha$ |
|---|---|---|----------|
|  |  <p style="text-align: center;"><math>l_{\min} \geq 0.8 \cdot l_{\max}</math></p> |  | 1.0      |
|  |   |  | 0.8      |
|  |   |  | 0.6      |
|  |   |  | 2.4      |

### 16.3.1 Βασικές αρχές υπολογισμού βελών κάμψης

Οι τιμές των πραγματικών βελών κάμψης μπορεί να διαφέρουν από τις υπολογιζόμενες μέσες τιμές, ειδικά αν οι δρώσες ροπές κάμψης έχουν τιμές που πλησιάζουν την ροπή ρηγμάτωσης. Η διαφορά εξαρτάται από τη διασπορά των χαρακτηριστικών των υλικών, από τις συνθήκες φόρτισης καθώς και από τις προηγούμενες φορτίσεις, από τις συνθήκες στήριξης κλπ. Η διασπορά αυτή πρέπει να λαμβάνεται υπόψη στην υιοθέτηση των επιτρεπόμενων ορίων.

Η υπερύψωση δεν θα πρέπει να υπερβαίνει το άθροισμα του βέλους λόγω μονίμων δράσεων συν την ελάχιστη τιμή του βέλους λόγω ερπυσμού και σε κάθε περίπτωση το  $\ell/250$ .

#### 16.3.1.1 Υπολογισμός των βελών κάμψης λόγω καμπτικών ροπών και αξονικών δυνάμεων

Για τις τρέχουσες περιπτώσεις, τα βέλη λόγω συστολής ξήρανσης και χαλάρωσης είναι συνήθως αμελητέα ενώ τα βέλη λόγω ερπυσμού μπορεί να υπολογίζονται προσεγγιστικά από την εξίσωση (Σ 16.1):

$$a_t = a_o \cdot (1 + \varphi) \dots\dots\dots (\Sigma 16.1)$$

όπου:

$a_o$  το βέλος για το χρόνο  $t = 0$ ,

$a_t$  το βέλος για το χρόνο  $t = t$  και

$\varphi$  ο συντελεστής ερπυσμού.

Σε περίπτωση που δεν υπάρχουν ακριβέστερα στοιχεία, μπορεί να χρησιμοποιηθεί η μεθοδολογία του Παραρτήματος Δ των Σχολίων.

## 16.3 ΥΠΟΛΟΓΙΣΜΟΣ ΤΩΝ ΒΕΛΩΝ ΚΑΜΨΗΣ

### 16.3.1 Βασικές αρχές υπολογισμού βελών κάμψης

Τα βέλη κάμψης προκύπτουν από την καμπυλότητα  $1/r$  κατά μήκος του στοιχείου. Η ολική καμπυλότητα σε χρόνο  $t$  είναι το άθροισμα της καμπυλότητας λόγω στιγμιαίων φορτίων και των καμπυλοτήτων λόγω ερπυσμού και συστολής ξήρανσης, δηλαδή:

$$(1/r)_t = (1/r)_e + (1/r)_{cc} + (1/r)_{cs} \dots\dots\dots (16.1)$$

όπου γενικά, ανάλογα με το υπόψη τμήμα του φορέα, κάθε ένας από τους όρους του δευτέρου μέρους της εξίσωσης σχετίζεται ή με το στάδιο I ή με το στάδιο II.

#### 16.3.1.1 Υπολογισμός των βελών κάμψης λόγω καμπτικών ροπών και αξονικών δυνάμεων

Για στοιχεία από προεντεταμένο σκυρόδεμα που συνήθως βρίσκονται στο στάδιο I, το βέλος που προκύπτει από τις μεθόδους ελαστικότητας θα πρέπει να διορθώνεται κατάλληλα, ώστε να λαμβάνεται υπόψη η επιρροή από τη συστολή ξήρανσης, τη χαλάρωση και τον ερπυσμό.

Σε περίπτωση μη ρηγματωμένης διατομής (στάδιο I) στοιχείων από οπλισμένο σκυρόδεμα, ο υπολογισμός γίνεται με τις μεθόδους της ελαστικότητας.

Σε περίπτωση ρηγματωμένης διατομής (στάδιο II) στοιχείων από οπλισμένο σκυρόδεμα, ο υπολογισμός των βελών κάμψης λόγω καμπτικών ροπών και αξονικών δυνάμεων μπορεί να γίνει με την βοήθεια κατάλληλων προσεγγιστικών υπολογισμών, για τα συνηθισμένα οικοδομικά έργα.





**ΚΑΝΟΝΕΣ  
ΛΕΠΤΟΜΕΡΕΙΩΝ  
ΟΠΛΙΣΗΣ**

**ΚΕΦΑΛΑΙΟ 17**

### 17.2.2 Ταυτόχρονη χρησιμοποίηση διαφόρων ειδών χαλύβων

Πρέπει να είναι δυνατή η διάκριση μεταξύ

- των λείων ράβδων διαφόρων ποιοτήτων,
- των ράβδων από χάλυβα θερμής ή ψυχρής κατεργασίας,
- των ράβδων που μπορούν να συγκολληθούν και αυτών που δεν μπορούν.

#### 17.2.3.1 Επιτρεπόμενες διάμετροι καμπύλωσης

Η ελάχιστη διάμετρος  $D$  καμπύλωσης αναβολέων χρησιμοποιούμενων ως ελκυστήρων προσδιορίζεται στην παρ. 17.6.1.

Η ελάχιστη διάμετρος καμπύλωσης εκλέγεται έτσι ώστε να αποφεύγεται η ρηγμάτωση ή η διάρρηξη του σκυροδέματος λόγω της πίεσης που αναπτύσσεται στην εσωτερική άντυγα της ράβδου (σειρές B, 1 έως B, 3) και να αποφεύγεται η ρηγμάτωση της ράβδου (σειρές A, 1 και A, 2).

## 17.1 ΠΕΔΙΟ ΟΡΙΣΜΟΥ

Οι Κανόνες του παρόντος Κεφαλαίου ισχύουν για κατασκευές οπλισμένου ή προεντεταμένου σκυροδέματος με ή χωρίς αυξημένες απαιτήσεις πλαστιμότητας.

Σε στοιχεία με αυξημένες απαιτήσεις πλαστιμότητας δεν επιτρέπεται η χρήση λείων ράβδων παρά μόνον για κλειστούς συνδετήρες και συνδέσμους. Επίσης δεν επιτρέπεται η χρήση συγκολλητών δομικών πλεγμάτων παρά μόνον αν ικανοποιούν τις πρόσθετες απαιτήσεις πλαστιμότητας κατά την παρ. 3.1.3.

## 17.2 ΧΑΡΑΚΤΗΡΙΣΤΙΚΑ ΤΩΝ ΟΠΛΙΣΜΩΝ

### 17.2.1 Ονομαστικές διαμέτροι

Πρέπει να χρησιμοποιούνται οι τυποποιημένες ονομαστικές διαμέτροι ράβδων κατά τα ισχύοντα πρότυπα.

### 17.2.2 Ταυτόχρονη χρησιμοποίηση διαφόρων ειδών χαλύβων

Η ταυτόχρονη χρησιμοποίηση διαφόρων ειδών χαλύβων επιτρέπεται μόνο αν αυτό λαμβάνεται υπόψη κατά την διαστασιολόγηση και εφόσον αποκλείεται κάθε σύγχυση κατά την κατασκευή.

### 17.2.3 Καμπυλώσεις οπλισμών

#### 17.2.3.1 Επιτρεπόμενες διαμέτροι καμπύλωσης

Η επιτρεπόμενη ελάχιστη διάμετρος D καμπύλωσης ράβδων, αγκίστρων (ημικυκλικών ή ορθογωνικών), αναβολέων κλπ. δίνεται από τον Πίνακα 17.1.

Πίνακας 17.1: Ελάχιστη διάμετρος D καμπύλωσης

| A   | Διάμετρος ράβδου $\varnothing$ (mm)   | Αγκίστρα  |                   |
|---|---|---|-------------------|
|   |   | S220  | S400, S500        |
| 1   | $\varnothing < 20$  | 2.5 $\varnothing$                                       | 4.0 $\varnothing$ |
| 2   | $\varnothing \geq 20$   | 5.0 $\varnothing$                                       | 7.0 $\varnothing$ |
| B   | Επικάλυψη σκυροδέματος κάθετη στην επιφάνεια καμπύλωσης και απόσταση αξόνων ράβδων οπλισμού | Κάμψεις και άλλες καμπυλώσεις (π.χ. σε γωνίες πλαισίων) |                   |
|   |   | S220  | S400, S500        |
| 1   | > 100mm και >7 $\varnothing$  | 10 $\varnothing$  | 10 $\varnothing$  |
| 2 (*)   | > 50mm και > 3 $\varnothing$  | 10 $\varnothing$  | 15 $\varnothing$  |
| 3 (*)   | $\leq 50$ mm ή $\leq 3\varnothing$  | 15 $\varnothing$  | 20 $\varnothing$  |
| (*) Αν κάμπτονται στην ίδια θέση ράβδοι περισσότερων στρώσεων τότε οι τιμές διαμέτρων D για ράβδους εσωτερικών στρώσεων θα αυξάνονται κατά 50%. |   |   |                   |

#### 17.4 ΑΠΟΣΤΑΣΕΙΣ ΜΕΤΑΞΥ ΤΩΝ ΟΠΛΙΣΜΩΝ

Οι αποστάσεις μεταξύ των οπλισμών πρέπει να είναι τέτοιες ώστε να εξασφαλίζεται η διάστρωση και συμπύκνωση του σκυροδέματος και η ανάπτυξη επαρκούς συνάφειας. Προς τούτο πρέπει και η μέγιστη διάμετρος των αδρανών να εκλέγεται έτσι ώστε να επιτυγχάνεται καλή διάστρωση και συμπύκνωση του σκυροδέματος.

Η ελεύθερη απόσταση μεταξύ σειρών ράβδων θα είναι  $\geq 2/3 d_{\alpha\delta\rho}$  αλλά και όχι μικρότερη των 25mm.

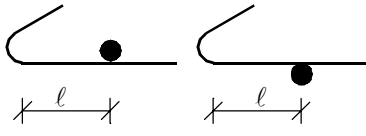

#### 17.5 ΤΑΣΗ ΣΥΝΑΦΕΙΑΣ

Η διάταξη για ελάχιστη επικάλυψη  $\varnothing$  (ή  $\varnothing\sqrt{n}$ )+10mm ή 20mm κατά την παράγραφο 5.1 θεωρείται ότι ικανοποιεί αυτή την απαίτηση.

### 17.2.3.2 Κάμψεις σε συγκολλητούς οπλισμούς

Για συγκολλητούς οπλισμούς και συγκολλητά δομικά πλέγματα που κάμπτονται μετά την συγκόλληση ισχύουν οι τιμές του Πίνακα 17.2.

Πίνακας 17.2: Ελάχιστη διάμετρος D καμπύλωσης για συγκολλητούς οπλισμούς

| Συγκολλήσεις εκτός καμπύλου τμήματος   | Συγκολλήσεις εντός καμπύλου τμήματος   |
|--|--|
|                       |  |
| $l < 4 \varnothing : 20 \varnothing$<br>$l \geq 4 \varnothing : \text{Ισχύουν οι τιμές του Πιν. 17.1}$ | $20 \varnothing$   |

### 17.3 ΕΛΑΧΙΣΤΗ ΕΠΙΚΑΛΥΨΗ ΤΟΥ ΟΠΛΙΣΜΟΥ

Ισχύουν οι διατάξεις των παρ. 5.1 και 17.5 που αφορούν την ελάχιστη και την ονομαστική επικάλυψη.

### 17.4 ΑΠΟΣΤΑΣΕΙΣ ΜΕΤΑΞΥ ΤΩΝ ΟΠΛΙΣΜΩΝ

Η καθαρή απόσταση παραλλήλων οπλισμών εκτός των περιοχών ενώσεων πρέπει να είναι τουλάχιστον ίση με:

- τη μεγαλύτερη διάμετρο των ράβδων,
- 20 mm,
- $d_{\alpha\delta\rho} + 5 \text{ mm}$ , όπου  $d_{\alpha\delta\rho}$  = διάσταση μεγίστου κόκκου αδρανών

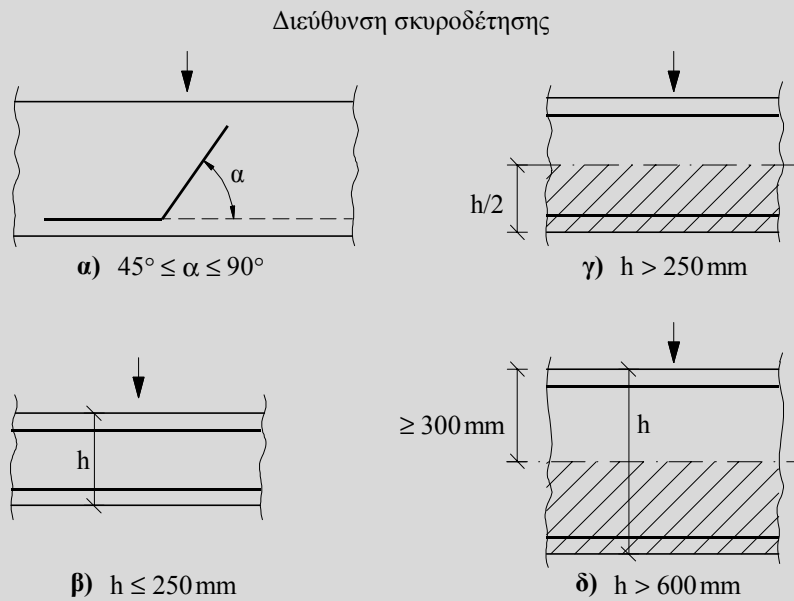
Όταν οι ράβδοι τοποθετούνται σε περισσότερες από μία σειρές, τότε πρέπει να τοποθετούνται η μία επάνω ή πίσω από την άλλη. Εξαιρέση των καθαρών αυτών αποστάσεων γίνεται στις ράβδους με υπερκάλυψη στην περιοχή της ενώσεως όπου μπορεί η μία να εφάπτεται της άλλης.

### 17.5 ΤΑΣΗ ΣΥΝΑΦΕΙΑΣ

Η ποιότητα της συνάφειας εξαρτάται από την μορφή της επιφάνειας της ράβδου, την διάσταση του δομικού στοιχείου και από την θέση και κλίση του οπλισμού κατά την σκυροδέτηση.

Η ελάχιστη επικάλυψη των οπλισμών πρέπει να εξασφαλίζει την ανάπτυξη και μεταβίβαση των τάσεων συνάφειας.

Οι τάσεις συνάφειας θεωρούνται σταθερές κατά μήκος των ράβδων. Ο προσδιορισμός των μηκών αγκυρώσεως και των υπερκαλύψεων βασίζεται στην



α,β) ευνοϊκές συνθήκες συνάφειας

γ,δ) ευνοϊκές συνθήκες συνάφειας μόνο για ράβδους στις διαγραμμισμένες περιοχές

Σχήμα Σ 17.1: Τυπικές συνθήκες συνάφειας

Οι τιμές του Πίνακα 17.4 προκύπτουν προσεγγιστικά από τους παρακάτω τύπους, με  $\gamma_c = 1.5$ :

- λείες ράβδοι:

$$f_{bd} = f_{ctk0.05} / \gamma_c \dots\dots\dots (\Sigma 17.1)$$

- ράβδοι υψηλής συνάφειας:

$$f_{bd} = 2.25 \cdot f_{ctk0.05} / \gamma_c \dots\dots\dots (\Sigma 17.2)$$

Για ράβδους υψηλής συνάφειας με  $\varnothing > 32 \text{ mm}$  οι τιμές  $f_{bd}$  του Πίνακα 17.4 πρέπει να μειώνονται, πολλαπλασιαζόμενες με τον συντελεστή  $\eta = (132 - \varnothing) / 100$ , όπου  $\varnothing$  σε mm.

Γενικώς οι ράβδοι με εγκοπή (ή εγκοπές) δεν θεωρούνται υψηλής συνάφειας.

τιμή σχεδιασμού της τάσεως συνάφειας  $f_{bd}$ .

Διακρίνονται δύο περιοχές συνάφειας:

*Περιοχή συνάφειας I:* όπου οι συνθήκες συνάφειας θεωρούνται ευνοϊκές.

*Περιοχή συνάφειας II:* όπου οι συνθήκες συνάφειας δεν θεωρούνται ευνοϊκές.

Στην περιοχή συνάφειας II (δυσμενείς συνθήκες) ανήκουν ράβδοι για τις οποίες ισχύουν όλες οι παρακάτω συνθήκες (βλ. και Πίνακα 17.3):

- έχουν κλίση ως προς την οριζόντια 0-45° για κατακόρυφη σκυροδέτηση,
- βρίσκονται σε στοιχεία με πάχος κατά τη διεύθυνση σκυροδετήσεως μεγαλύτερο από 250 mm,
- είναι τοποθετημένες στο πάνω μισό πάχος του στοιχείου,
- το πάχος του σκυροδέματος που τις καλύπτει είναι μικρότερο από 300 mm.

Στην περιοχή συνάφειας I (ευνοϊκές συνθήκες) ανήκουν όλες οι άλλες ράβδοι.

Πίνακας 17.3: Καθορισμός των περιοχών συνάφειας

|   |          | Πάχος στοιχείου           |                         |           |   |
|---|----------|---------------------------|-------------------------|-----------|---|
|   |          | Μικρότερο ή ίσο από 250mm | Μεγαλύτερο από 250mm    |           |   |
|   |          |                           | Η ράβδος βρίσκεται στο: |           |   |
|   |          |                           | Κάτω ήμισυ              | Άνω ήμισυ |   |
| Η ράβδος καλύπτεται από σκυρόδεμα πάχους: |          |                           |                         |           |   |
|   |          |                           | < 300mm                 | ≥ 300mm   |   |
| Κλίση ως προς την οριζόντια               | 0 – 45°  | I                         | I                       | II        | I |
|   | 45 – 90° | I                         | I                       | I         | I |

Οι βασικές τιμές του  $f_{bd}$  δίνονται στον Πίνακα 17.4.

Πίνακας 17.4: Βασικές τιμές του  $f_{bd}$  (MPa)

| Περιοχή συνάφειας I  | $f_{ck}$                                      | 12  | 16  | 20  | 25  | 30  | 35  | 40  | 45  | 50  |
|----------------------|---|-----|-----|-----|-----|-----|-----|-----|-----|-----|
|                      | Λείες ράβδοι                                  | 0.9 | 1.0 | 1.1 | 1.2 | 1.3 | 1.4 | 1.5 | 1.6 | 1.7 |
|                      | Ράβδοι $\varnothing \leq 32$ υψηλής συνάφειας | 1.6 | 2.0 | 2.3 | 2.7 | 3.0 | 3.4 | 3.7 | 4.0 | 4.3 |
| Περιοχή συνάφειας II | 70% των τιμών της περιοχής συνάφειας I        |     |     |     |     |     |     |     |     |     |

Περιοχές όπου μπορεί να θεωρηθεί ότι ασκείται εγκάρσια πίεση τέτοια ώστε ο συντελεστής αύξησης των τιμών  $f_{bd}$  να είναι ίσος με 1.4 είναι α) κόμβοι γραμμικών στοιχείων στους οποίους συντρέχουν τουλάχιστον 3 δοκοί, και β) περισφιγμένες περιοχές δομικών στοιχείων (βλέπε παρ. 18.4.4.2).

### 17.6.1 Τύποι αγκυρώσεων

Αγκυρώσεις τύπου 1 και άγκιστρα ορθογωνικά τύπου 2 επιτρέπονται μόνο για ράβδους υψηλής συνάφειας, αλλά και για λείες ράβδους με διάμετρο  $\varnothing \leq 10\text{mm}$ .

Βλ. παρ. 17.6.5.

Η ελάχιστη διάμετρος D καμπύλωσης αναβολών οι οποίοι χρησιμοποιούνται ως ελκυστήρες, προσδιορίζεται, σε απόκλιση από τον Πίνακα 17.1, από την σχέση:

$$\frac{D}{\varnothing} = \left( 0.5 + \frac{\varnothing}{e} \right) \cdot \frac{f_{yd}}{f_{cd}} \dots\dots\dots (\Sigma 17.3)$$

όπου:

- $\varnothing$  η διάμετρος της ράβδου, και
- e η απόσταση των διαφόρων στρώσεων των αναβολών μεταξύ τους ή η εγκάρσια επικάλυψη σκυροδέματος των εξωτερικών στρώσεων.

Για την παραλαβή του εγκάρσιου εφελκυσμού απαιτείται η τοποθέτηση εγκάρσιων οπλισμών, ικανών να παραλάβουν το μισό της εφελκυστικής δύναμης του αναβολέα, τουλάχιστον όμως 2 $\varnothing$ 6(S400 ή S500), εκτός εάν ο εγκάρσιος εφελκυσμός παραλαμβάνεται με άλλο τρόπο, π.χ. με εγκάρσια θλίψη.



Στην περίπτωση όπου ασκείται εγκάρσια μέση πίεση  $p$  (MPa), εγκάρσια προς το αναμενόμενο επίπεδο αποσχίσεως, οι τιμές  $f_{bd}$  του Πίνακα 17.4 μπορούν να αυξάνονται, πολλαπλασιαζόμενες με τον συντελεστή  $[1 : (1 - 0.04 \cdot p)] \leq 1.4$ .

## 17.6 ΑΓΚΥΡΩΣΕΙΣ

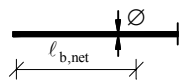
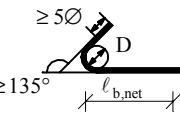
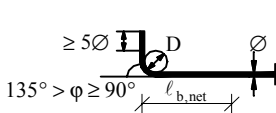
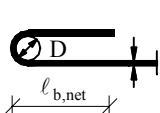
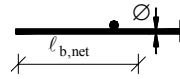
### 17.6.1 Τύποι αγκυρώσεων

Σε σχέση με την αποδοτικότητά τους οι αγκυρώσεις διακρίνονται σε 4 τύπους (Σχήμα 17.1):

1. Ευθύγραμμες αγκυρώσεις.
2. Καμπύλες αγκυρώσεις (άγκιστρα ημικυκλικά, ορθογωνικά, αναβολείς), με ελάχιστη διάμετρο καμπύλωσης  $D$  ίση με αυτή των σειρών A,1 και A,2 του Πίνακα 17.1.
3. Ευθύγραμμες αγκυρώσεις με τουλάχιστον μια συγκολλημένη εγκάρσια ράβδο στο μήκος αγκύρωσης.

Η εγκάρσια συγκολλημένη ράβδος πρέπει να απέχει το πολύ  $5\phi$  από τη θέση ενάρξεως του μήκους αγκύρωσης, η δε διάμετρός της πρέπει να είναι τουλάχιστον ίση με  $0.6\phi$ .

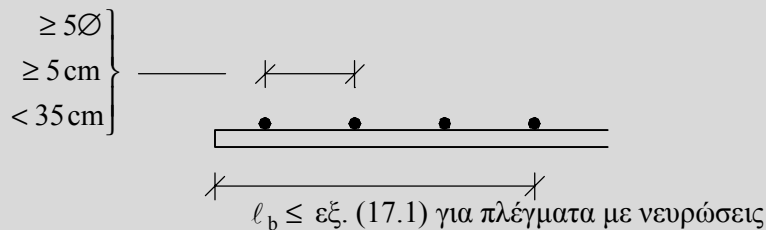
4. Αγκυρώσεις με πρόσθετα στοιχεία (σώματα αγκυρώσεως).

| Τύποι Αγκύρωσης  | Συντελεστής $\alpha$ |       |
|--|----------------------|-------|
|  | Ράβδοι υπό:          |       |
|  | Εφέλω σμό            | Θλίψη |
| 1<br>   | 1.0                  | 1.0   |
| 2<br><div style="display: flex; justify-content: space-around;"> <div style="text-align: center;"> <p>άγκιστρα ημικυκλικά</p>  <p><math>\phi \geq 135^\circ</math></p> </div> <div style="text-align: center;"> <p>άγκιστρα ορθογωνικά</p>  <p><math>135^\circ &gt; \phi \geq 90^\circ</math></p> </div> <div style="text-align: center;"> <p>αναβολείς</p>  </div> </div> | 0.7                  | 1.0   |
| 3<br>   | 0.7                  | 0.7   |

Σχήμα 17.1: Τύποι αγκυρώσεων και τιμές του συντελεστή  $\alpha$  της εξίσωσης 17.2 (για το  $l_{b,net}$  και το συντελεστή  $\alpha$ , βλ. παρ. 17.6.3)

### 17.6.2 Βασικό μήκος αγκύρωσης

Σε συγκολλητά δομικά πλέγματα ράβδων με νευρώσεις πρέπει να υπάρχει τουλάχιστον μια συγκολλημένη εγκάρσια ράβδος στο μήκος αγκύρωσης.



Σχήμα Σ 17.2: Αποστάσεις εγκαρσίων ράβδων σε συγκολλητά δομικά πλέγματα με ράβδους λείες (ή με εγχοπές) στο τμήμα αγκύρωσης

### 17.6.3 Απαιτούμενο μήκος αγκύρωσης

Το απαιτούμενο μήκος αγκύρωσης  $\ell_{b,net}$  είναι εν γένει ευθύγραμμο. Στην περίπτωση καμπύλων αγκυρώσεων με διάμετρο τυμπάνου  $D$  κατά τις απαιτήσεις των σειρών Β.1 έως και Β.3 του Πίνακα 17.1, επιτρέπεται στο απαιτούμενο μήκος αγκύρωσης να συνυπολογίζεται το καμπύλο και το πέραν αυτού τμήμα της ράβδου. Στην περίπτωση αυτή θα λαμβάνεται συντελεστής  $\alpha=1$  και δεν θα ισχύει η αύξηση της τιμής  $f_{bd}$  λόγω εγκάρσιας πίεσης (βλ. παράγραφο 17.5).

Για τις περιπτώσεις αυτές, στο ελάχιστο ευθύγραμμο μήκος  $\ell_{b,min}$  επιτρέπεται να συνυπολογίζεται και η προβολή της καμπύλης (βλ. και Σχήμα Σ 17.3).

### 17.6.2 Βασικό μήκος αγκύρωσης

Το βασικό μήκος αγκύρωσης  $\ell_b$  είναι το μήκος αγκύρωσης τύπου 1 με πλήρη εκμετάλλευση της αντοχής της ράβδου.

Για μεμονωμένες ράβδους και συγκολλητά δομικά πλέγματα ράβδων με νευρώσεις, το  $\ell_b$  προσδιορίζεται από τη σχέση (17.1):

$$\ell_b = \frac{\varnothing}{4} \cdot \frac{f_{yd}}{f_{bd}} \dots\dots\dots (17.1)$$

όπου:

$\varnothing$  η διάμετρος της ράβδου, η οποία για δομικά πλέγματα διπλών ράβδων αντικαθίσταται από την ισοδύναμη διάμετρο  $\varnothing\sqrt{2}$ ,

$f_{bd}$  η τιμή σχεδιασμού της τάσης συνάφειας σύμφωνα με την παρ. 17.5, και

$f_{yd}$  η τιμή σχεδιασμού του ορίου διαρροής του χάλυβα.

Για συγκολλητά δομικά πλέγματα με ράβδους λείες, το μήκος  $\ell_b$  είναι το μήκος που αντιστοιχεί σε 4 συγκολλημένες εγκάρσιες ράβδους, αλλά όχι μεγαλύτερο από το μήκος που προκύπτει από την εξ. (17.1) για πλέγματα με ράβδους με νευρώσεις.

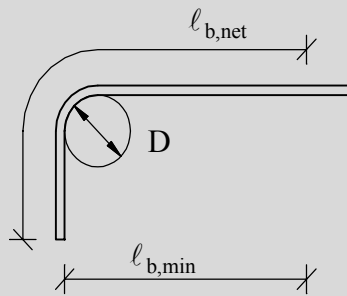
### 17.6.3 Απαιτούμενο μήκος αγκύρωσης

Το απαιτούμενο μήκος αγκύρωσης κατά προέκταση της ράβδου  $\ell_{b,net}$  εξαρτάται από τον τύπο της αγκύρωσης και την υπάρχουσα τάση στο χάλυβα, και υπολογίζεται για μεμονωμένες ράβδους και συγκολλητά δομικά πλέγματα ράβδων με νευρώσεις από την εξ. (17.2):

$$\ell_{b,net} = \alpha \cdot \ell_b \frac{A_{s,req}}{A_{s,prov}} \geq \ell_{b,min} \dots\dots\dots (17.2)$$

όπου:

$A_{s,req}$  η κατά τους υπολογισμούς θεωρητικά απαιτούμενη διατομή οπλισμού,



Σχήμα Σ 17.3: Μήκος αγκύρωσης για καμπύλες ράβδους με διάμετρο τυμπάνου  $D$  σύμφωνα με τις σειρές Β.1 έως Β.3 του Πίνακα 17.1.

Ειδικές απαιτήσεις για αγκυρώσεις διαμήκους οπλισμού δοκών και υποστυλωμάτων / τοιχωμάτων παρουσιάζονται στις παρ. 18.3.5 και 18.4.6/18.5.5 αντίστοιχα.

Για τις ελάχιστες αποστάσεις των εγκάρσιων ράβδων βλ. Σχήμα Σ17.2 για συγκολλητά δομικά πλέγματα.

#### 17.6.4 Εγκάρσιος οπλισμός στις περιοχές αγκυρώσεων

Σκοπός του εγκάρσιου οπλισμού είναι να αποφεύγεται:

- διαμήκης ρηγμάτωση, η οποία οφείλεται στις τάσεις διαρρήξεως που δημιουργούνται στις ζώνες αγκύρωσης,
- εκτίναξη του σκυροδέματος, η οποία οφείλεται στην πίεση που ασκείται στο σκυρόδεμα από το άκρο θλιβόμενης ράβδου.

Συνήθως επαρκεί ο εγκάρσιος οπλισμός που υπάρχει και εξυπηρετεί άλλο σκοπό (π.χ. οπλισμός διάτμησης).

|                |   |
|----------------|---|
| $A_{s,prov}$   | η υπάρχουσα διατομή οπλισμού,   |
| $\alpha$       | συντελεστής εξαρτώμενος από τον τύπο αγκύρωσης κατά το Σχήμα 17.1 ( $\geq 0.5$ ),   |
| $\ell_{b,min}$ | το ελάχιστο ευθύγραμμο μήκος αγκύρωσης,<br>$= 0.3 \ell_b$ ( $\geq 10\varnothing$ ) για ράβδους υπό εφελκυσμό,<br>$= 0.6 \ell_b$ ( $\geq 10\varnothing$ ) για ράβδους υπό θλίψη, |
| $\ell_b$       | κατά την εξίσωση (17.1).  |

Για ράβδους οι οποίες συμβάλλουν στην καμπτική αντοχή κρίσιμων περιοχών δομικών στοιχείων με αυξημένες απαιτήσεις πλαστιμότητας (βλ. παρ. 6.1.3), και αγκυρώνονται μέσα στην κρίσιμη περιοχή, πρέπει να λαμβάνεται  $A_{s,req} / A_{s,prov} = 1.0$ . Από αυτήν την απαίτηση απαλλάσσονται δοκοί και υποστυλώματα (όχι τοιχώματα) φορέων με αυξημένες απαιτήσεις πλαστιμότητας αλλά με κατάλληλα διαμορφωμένο μικτό σύστημα σύμφωνα με την παρ. 4.1.4.2β του ΕΑΚ με την προϋπόθεση όμως ότι ο λόγος  $\eta_v$  της σχέσης 4.8 του ΕΑΚ είναι  $>0.75$ .

Για συγκολλητά δομικά πλέγματα με λείες ράβδους, το μήκος  $\ell_{b,net}$  προσδιορίζεται από την εξίσωση (17.2) εάν υπάρχουν εντός του μήκους αγκύρωσης εγκάρσιες ράβδοι τουλάχιστον ίσες με:

$$n = 4 \cdot \frac{A_{s,req}}{A_{s,prov}}$$

#### 17.6.4 Εγκάρσιος οπλισμός στις περιοχές αγκυρώσεων

Στις περιοχές αγκυρώσεων πρέπει να τοποθετείται εγκάρσιος οπλισμός. Εξαιρέση αποτελούν οι εφελκόμενες ράβδοι όταν αναπτύσσεται εγκάρσια θλίψη λόγω αντιδράσεων στηρίζεως.

Το ελάχιστο εμβαδόν του εγκάρσιου οπλισμού πρέπει να είναι το 25% του εμβαδού της μέγιστης από τις αγκυρούμενες ράβδους.

Ο εγκάρσιος οπλισμός πρέπει να είναι ομοιομόρφως κατανεμημένος μέσα στο μήκος αγκυρώσεως. Σε περίπτωση καμπύλων αγκυρώσεων, πρέπει να τοποθετείται στην περιοχή των αγκίστρων ή των αναβολών τουλάχιστον μία ράβδος εγκάρσιου οπλισμού.

$\varnothing_n$  είναι η ισοδύναμη διάμετρος οπλισμού για δέσμες ράβδων.

#### **17.6.5 Αγκυρώσεις με πρόσθετα στοιχεία**

Οι αγκυρώσεις με πρόσθετα στοιχεία χρησιμοποιούνται συνήθως μόνο στις προεντεταμένες κατασκευές.

#### **17.7.2.1 Διάταξη των ενώσεων με υπερκάλυψη**

Οι κρίσιμες περιοχές δομικών στοιχείων με αυξημένες απαιτήσεις πλαστιμότητας θεωρούνται περιοχές υψηλής εντάσεως.

Στις συνήθεις περιπτώσεις πλακών, πλακών με νευρώσεις, ή με σώματα πλήρωσης, πλακοδοκών και δοκών, υποστρωμάτων και τοιχωμάτων, αρκούν οι εγκάρσιοι οπλισμοί που δίνονται στο Κεφάλαιο 18.

Σε αγκυρούμενες ράβδους υπό θλίψη, ο εγκάρσιος οπλισμός πρέπει να τις περιβάλλει, να είναι συγκεντρωμένος περί το τέλος της αγκυρώσεως και να επεκτείνεται πέραν αυτού σε μία απόσταση τουλάχιστον ίση με  $5 \varnothing$  ή  $5 \varnothing_n$

#### **17.6.5 Αγκυρώσεις με πρόσθετα στοιχεία**

Η χρήση αγκυρώσεων με πρόσθετα στοιχεία (σώματα αγκύρωσης) επιτρέπεται μόνο αν υπάρχουν σχετικές εγκριτικές αποφάσεις.

### **17.7 ΕΝΩΣΕΙΣ**

#### **17.7.1 Είδη ενώσεων**

Ενώσεις οπλισμών μπορούν να γίνουν με

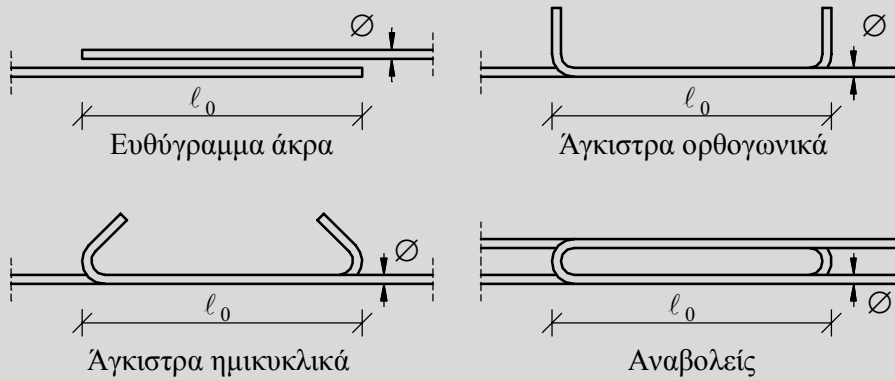
- υπερκάλυψη των ράβδων με ευθύγραμμο άκρα, με άγκιστρα ημικυκλικά ή ορθογωνικά, με αναβολείς, με ευθύγραμμο άκρα με συγκολλητούς εγκάρσιους οπλισμούς (π.χ. σε συγκολλητά δομικά πλέγματα),
- συγκόλληση,
- μηχανικά μέσα (αρμοκλείδες, ενώσεις με τήγμα μετάλλου κ.α.).

#### **17.7.2 Ενώσεις με υπερκάλυψη**

##### **17.7.2.1 Διάταξη των ενώσεων με υπερκάλυψη**

Οι ενώσεις με υπερκάλυψη πρέπει, κατά το δυνατόν, να διατάσσονται κατά αποστάσεις μεταξύ τους και να αποφεύγεται η τοποθέτησή τους στις περιοχές υψηλής εντάσεως.

Για οπλισμούς υψηλής συνάφειας σε μια στρώση επιτρέπεται η ένωση με υπερκάλυψη μέχρι και όλων των ράβδων (100%) σε μια διατομή του δομικού στοιχείου. Αν όμως οι οπλισμοί που υπερκαλύπτονται βρίσκονται σε περισσότερες στρώσεις τότε επιτρέπεται η υπερκάλυψη μόνο του μισού (50%) της συνολικής διατομής οπλισμού σε μια θέση.

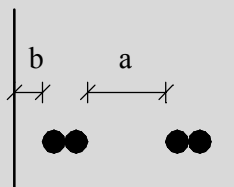


Σχήμα Σ 17.4: Ενώσεις με υπερκάλυψη

Αν δεν μπορεί να τηρηθεί η διάταξη για απόσταση αξόνων υπερκαλυπτόμενων ράβδων  $\leq 4 \varnothing$ , πρέπει το μήκος υπερκαλύψεως να αυξάνεται κατά  $(\kappa-4)\varnothing$ , όπου  $\kappa > 4$ , και  $\kappa \varnothing$  είναι η πραγματική απόσταση μεταξύ ράβδων.

### 17.7.2.2 Μήκος υπερκάλυψης εφελκυσόμενων ράβδων

Για το μήκος υπερκάλυψης εφελκυσόμενων ράβδων υποστυλωμάτων και τοιχωμάτων βλ. επίσης τις παρ. 18.4.6 και 18.5.5.



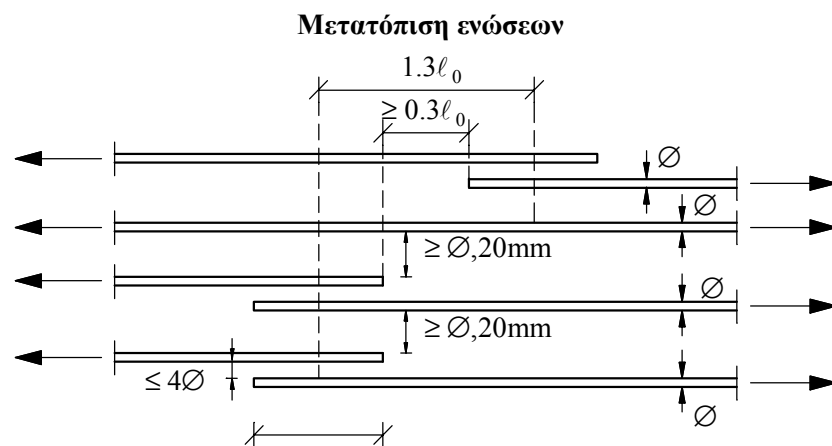
Σχήμα Σ 17.5: Συμβολισμοί του Πίνακα 17.5



Οι ενώσεις με υπερκάλυψη πρέπει να διατάσσονται συμμετρικώς και παραλλήλως προς τις παρειές του στοιχείου.

Για λείες ράβδους, επιτρέπεται η ένωση με υπερκάλυψη του 1/3 της διατομής οπλισμού κάθε στρώσης σε μια διατομή του δομικού στοιχείου. Οι δευτερεύοντες οπλισμοί διέρειστων πλακών επιτρέπεται να υπερκαλύπτονται στο σύνολό τους (100%) σε μία διατομή.

Ενώσεις με υπερκάλυψη θεωρούνται μετατοπισμένες, όταν η απόσταση των μέσων δύο γειτονικών ενώσεων είναι μεγαλύτερη από  $1.3 \cdot \ell_0$ , όπου  $\ell_0$  το μήκος της υπερκάλυψης σύμφωνα με την εξίσωση (17.3). Οι εγκάρσιες αποστάσεις μεταξύ των ράβδων φαίνονται στο Σχήμα 17.2.



Σχήμα 17.2: Απόσταση των ράβδων οπλισμού στην περιοχή ένωσης

### 17.7.2.2 Μήκος υπερκάλυψης εφελκόμενων ράβδων

Το απαιτούμενο μήκος υπερκάλυψης  $\ell_0$  εφελκόμενων ράβδων (Σχήμα Σ17.4) υπολογίζεται από το αντίστοιχο απαιτούμενο μήκος αγκύρωσης, λαμβάνοντας υπόψη τα χαρακτηριστικά της όπλισης (Πιν. 17.5):

$$\ell_0 = \alpha_1 \ell_{b,net} \geq \ell_{0,min} \quad \dots\dots\dots (17.3)$$

όπου:

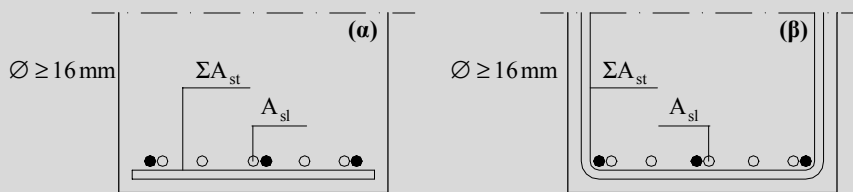
$\ell_{b,net}$  μήκος αγκύρωσης κατά την εξίσωση (17.2),

$\alpha_1$  συντελεστής κατά τον Πίνακα 17.5,

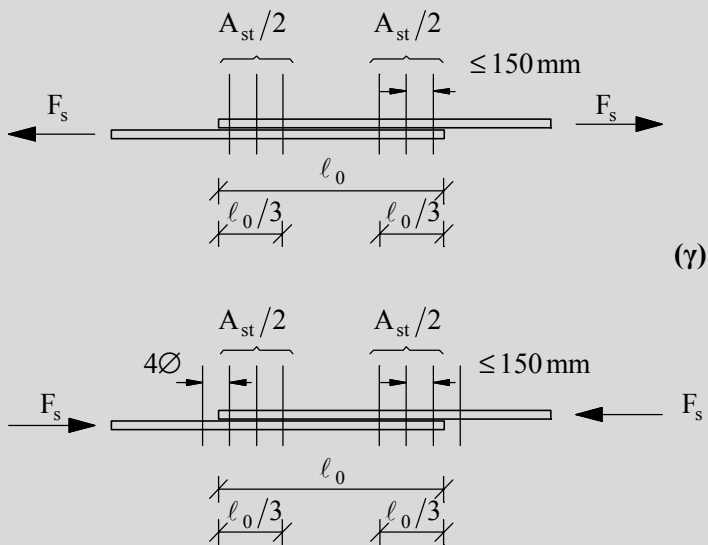
$\ell_{0,min}$  ελάχιστο μήκος υπερκάλυψης, το οποίο είναι ίσο με  $\max(0.3 \cdot \alpha \cdot \alpha_1 \cdot \ell_b, 15\phi, 200\text{mm})$ .

Για τα επιτρεπόμενα ποσοστά υπερκάλυψης βλ. παρ. 17.7.2.1.

**17.7.2.4 Εγκάρσιος οπλισμός στην περιοχή υπερκάλυψης κυρίων οπλισμών**



Σχήμα Σ17.6, α και β: Διατάξεις του Πίνακα 17.6



Σχήμα Σ17.6, γ: Διατάξεις του Πίνακα 17.6

Πίνακας 17.5: Συντελεστές  $\alpha_1$

| Απόσταση μεταξύ δύο γειτονικών ενώσεων (a)        | Απόσταση από την πλησιέστερη επιφάνεια (b) | Για υπερκαλυπτόμενες ράβδους (ποσοστό σε σχέση με την ολική διατομή χάλυβα) |     |     |     |      | Για εγκάρσιους οπλισμούς διανομής |
|---|--|---|-----|-----|-----|------|-----------------------------------|
|   |  | 20%   | 25% | 33% | 50% | >50% |                                   |
| $a \leq 10\varnothing$ είτε $b \leq 5\varnothing$ |  | 1.2   | 1.4 | 1.6 | 1.8 | 2.0  | 1.0                               |
| $a > 10\varnothing$ και $b > 5\varnothing$        |  | 1.0   | 1.1 | 1.2 | 1.3 | 1.4  |                                   |

**17.7.2.3 Μήκος υπερκάλυψης θλιβομένων ράβδων**

Το μήκος υπερκάλυψης  $\ell_0$  πρέπει να ικανοποιεί τη συνθήκη:

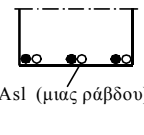
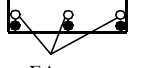
$$\ell_0 \geq \ell_{b,net} \dots\dots\dots (17.4)$$

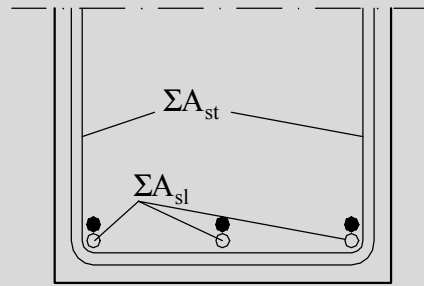
**17.7.2.4 Εγκάρσιος οπλισμός στην περιοχή υπερκάλυψης κυρίων οπλισμών**

Στις περιοχές υπερκαλύψεων κυρίων οπλισμών πρέπει να τοποθετείται εγκάρσιος οπλισμός, ο οποίος παραλαμβάνει τις εγκάρσιες εφελκυστικές δυνάμεις. Ο υπάρχων εγκάρσιος οπλισμός που προβλέπεται για άλλους λόγους (π.χ. οπλισμός διάτμησης, οπλισμός διανομής) συνυπολογίζεται στον εγκάρσιο οπλισμό.

Ο απαιτούμενος εγκάρσιος οπλισμός δίνεται στον Πίνακα 17.6.

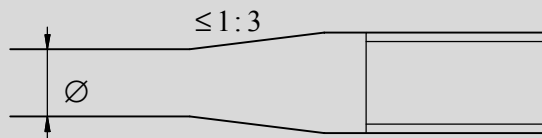
Πίνακας 17.6: Απαιτούμενος εγκάρσιος οπλισμός στην περιοχή υπερκάλυψης κυρίων οπλισμών

| 1   | 2                         | 3                               | 4   | 5                                  |  | 6                  |
|---|---------------------------|---------------------------------|---|------------------------------------|--|--------------------|
| Θέση υπερκαλυπτόμενων ράβδων  | $\varnothing$ ράβδων (mm) | Ποσοστό υπερκαλυπτόμενων ράβδων | Απόσταση γειτονικών υπερκαλύψεων κατά την έννοια του μήκους | Εγκάρσιος οπλισμός $\Sigma A_{st}$ |  | Σχήμα              |
|   |                           |                                 |   | Ποσότητα                           | Τοποθέτηση                                 |                    |
| <br>$A_{sl}$ (μιας ράβδου) | < 16                      | Τυχόν                           | Τυχούσα   | Δεν απαιτείται ειδικότερη φροντίδα |  |                    |
|   | ≥ 16                      | ≤ 20%                           | Τυχούσα   | $\Sigma A_{st} \geq A_{sl}$        | Ευθύγραμμες ράβδοι τοποθετημένες εξωτερικά |                    |
|   |                           | ≤ 50%                           | ≥ 10 $\varnothing$  |                                    |  |                    |
|   |                           | > 50%                           | < 10 $\varnothing$  |                                    |  | Σε μορφή συνδετήρα |
| <br>$\Sigma A_{sl}$        | Τυχόντα                   |                                 |   | $\Sigma A_{st} \geq \Sigma A_{sl}$ | Σε μορφή συνδετήρα                         | Σ 17.7             |
| Σημ. Μέγιστη επιτρεπόμενη απόσταση ράβδου εγκάρσιου οπλισμού ίση με 150 mm                                    |                           |                                 |   |                                    |  |                    |



Σχήμα Σ17.7: Διατάξεις του Πίνακα 17.6

### 17.7.3 Κοχλιωτές ενώσεις



Σχήμα Σ 17.8: Διογκωμένο άκρο ράβδου με σπείρωμα

Επιτρέπονται διογκώσεις των υπό ένωση ράβδων για αύξηση της διατομής πυρήνα, με κλίση συναρμογής 1:3 (Σχήμα Σ 17.8).

Η ολίσθηση στα άκρα της αρμοκλείδας υπό το φορτίο λειτουργίας επιτρέπεται να είναι το πολύ 0.1 mm.

Η διατομή του πυρήνα λαμβάνεται στον υπολογισμό κατά 100% για σπειρώματα με εξέλαση, ενώ για σπειρώματα με κοπή μόνο κατά 80%.

### 17.7.3 Κοχλιωτές ενώσεις

Με κοχλίωση επιτρέπεται να ενωθούν όλες οι ράβδοι σε μια διατομή.

Τα μέσα σύνδεσης (αρμοκλείδες) πρέπει να καλύπτονται με εγκριτικές αποφάσεις (πιστοποιητικά) αρμοδίων αρχών και να ικανοποιούν τις παρακάτω απαιτήσεις:

- δύναμη διαρροής αντίστοιχη του  $1.0 \cdot f_{yk} \cdot A_s$ , και
- δύναμη αντοχής αντίστοιχη του  $1.2 \cdot f_{tk} \cdot A_s$ ,

όπου:

$f_{yk}, f_{tk}, A_s$  το όριο διαρροής, η εφελκυστική αντοχή και η διατομή της προς σύνδεση ράβδου, αντιστοίχως.

Για την επικάλυψη σκυροδέματος και την απόσταση των μέσων σύνδεσης στην περιοχή της ένωσης ισχύουν οι παρ. 17.3 και παρ. 17.4, αντιστοίχως, όπου καθοριστική είναι η διάμετρος της προς ένωση ράβδου.

Για επαναλαμβανόμενη ή ανακυκλιζόμενη φόρτιση απαιτείται πειραματική απόδειξη της αποτελεσματικότητας της σύνδεσης.

### 17.7.4 Συγκολλητές ενώσεις

Με συγκόλληση επιτρέπεται να ενωθούν όλες οι ράβδοι σε μια διατομή του δομικού στοιχείου.

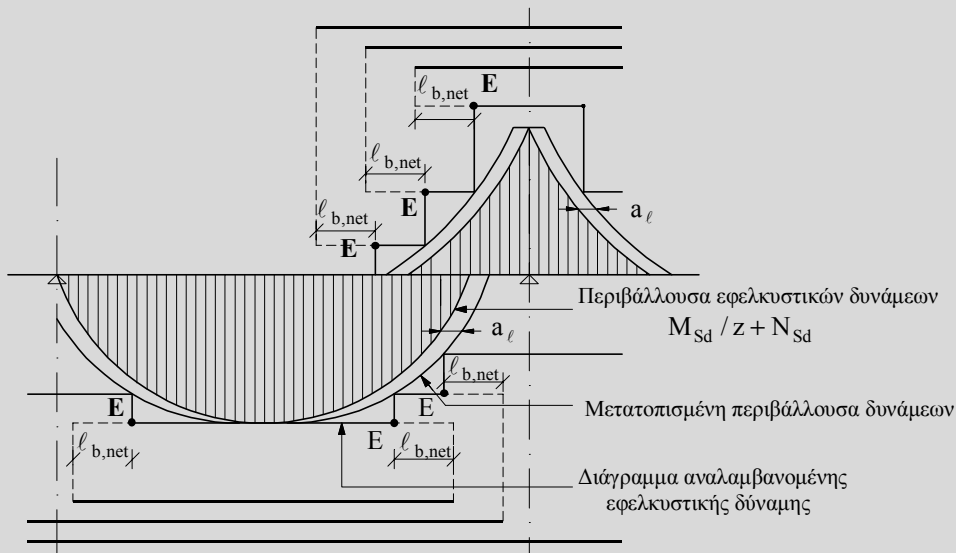
Οι συγκολλητές ενώσεις πρέπει να γίνονται σύμφωνα με τους κανονισμούς συγκολλήσεων και τα τεύχη έγκρισης των χαλύβων.

17.8.1 Γενικά

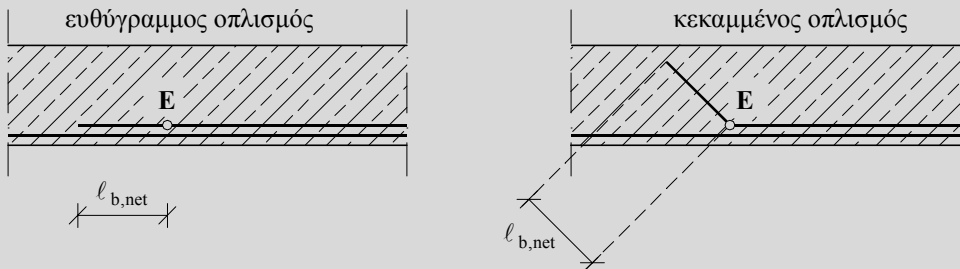
Σε πλακοδοκούς και κοίλες διατομές οι οπλισμοί μπορούν να τοποθετούνται μέσα στην πλάκα σε ένα πλάτος το πολύ ίσο με το μισό συνεργαζόμενο πλάτος (παρ. 8.4). Πρέπει να μένει αρκετό ποσοστό οπλισμού στον κορμό για περιορισμό της ρηγμάτωσης.

17.8.2 Κανόνες μετατόπισης

17.8.3 Αγκυρώσεις εκτός στηρίξεων



Σχήμα Σ 17.9: Παράδειγμα κλιμακούμενου οπλισμού (κανόνες μετατόπισης – μήκη αγκύρωσης)



Σχήμα Σ 17.10: Παράδειγμα αγκύρωσης κλιμακούμενων οπλισμών, οι οποίοι δεν χρησιμοποιούνται ως οπλισμοί διάτμησης

## 17.8 ΕΙΔΙΚΕΣ ΔΙΑΤΑΞΕΙΣ ΕΦΕΛΚΥΟΜΕΝΩΝ ΟΠΛΙΣΜΩΝ ΚΑΜΠΤΟΜΕΝΩΝ ΣΤΟΙΧΕΙΩΝ

### 17.8.1 Γενικά

Οι οπλισμοί αυτοί πρέπει να τοποθετούνται έτσι, ώστε σε κάθε διατομή να καλύπτεται το μετατοπισμένο διάγραμμα των εφελκυστικών δυνάμεων (παρ. 17.8.2).

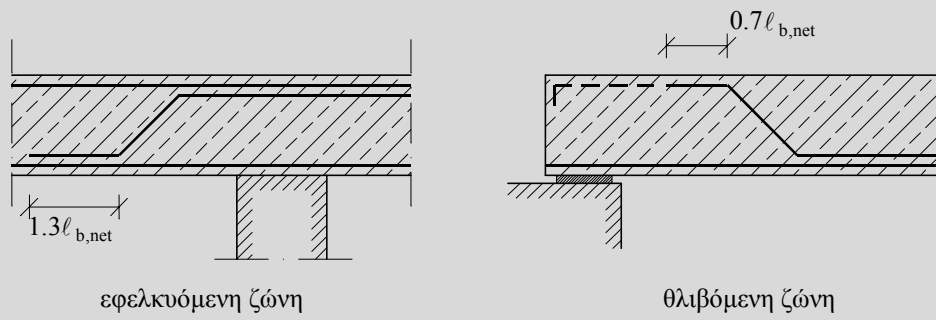
### 17.8.2 Κανόνας μετατόπισης

Η περιβάλλουσα των εφελκυστικών δυνάμεων προκύπτει από οριζόντια μετατόπιση κατά  $a_\ell$  της καμπύλης  $F_t = (M/z) + N$  (η τιμή του  $a_\ell$  ορίζεται στην παρ. 11.2.4).

### 17.8.3 Αγκυρώσεις εκτός στηρίξεων

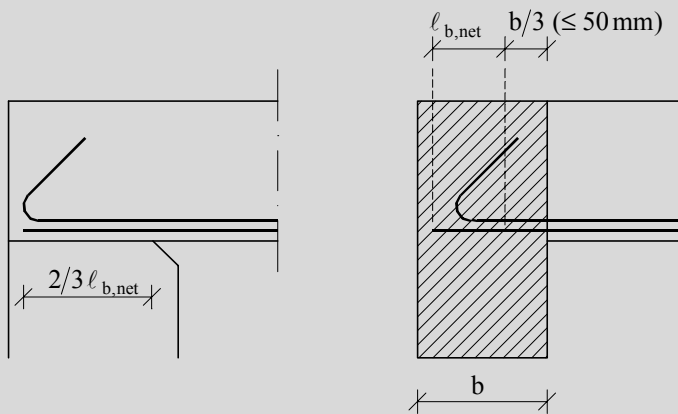
Το μήκος αγκύρωσης οπλισμού ευθύγραμμου ή κεκαμμένου που δεν χρησιμοποιείται ως οπλισμός διάτμησης, μετριέται από το θεωρητικό άκρο E και είναι ίσο με  $\ell_{b,net}$ .

Τα μήκη αγκύρωσης ράβδων που κάμπτονται για να παραλάβουν και τέμνουσες, θα πρέπει να είναι τουλάχιστον ίσα με  $1.3 \cdot \ell_{b,net}$  στις εφελκυσόμενες ζώνες και  $0.7 \ell_{b,net}$  στις θλιβόμενες ζώνες ( $\ell_{b,net}$  = μήκος αγκύρωσης σύμφωνα με την παρ. 17.6.3).



Σχήμα Σ 17.11: Παράδειγμα αγκύρωσης οπλισμών, οι οποίοι χρησιμοποιούνται ως οπλισμοί διάτμησης

#### 17.8.4 Αγκύρωση σε ακραίες στηρίξεις



Σχήμα Σ 17.12: Αγκυρώσεις στις ακραίες στηρίξεις

#### 17.8.5 Αγκύρωση σε ενδιάμεσες στηρίξεις

Σε περίπτωση αγκίστρων είναι σκόπιμο να μειώνεται ο κίνδυνος απώλειας συνάφειας διατάσσοντας το επίπεδο αγκύρωσης κάθετα προς την πιθανή διεύθυνση ρηγμάτωσης, ειδικά στην περίπτωση εμμέσων στηρίξεων.



**17.8.4 Αγκύρωση σε ακραίες στηρίξεις**

- i) Για δοκούς χωρίς αυξημένες απαιτήσεις πλαστιμότητας και για πλάκες:
- α) Η αγκύρωση των οπλισμών στις ακραίες στηρίξεις πρέπει να μπορεί να αναλάβει εφελκυστική δύναμη ίση με:

$$F_t = V_{Sd} \cdot a_\ell / z \dots\dots\dots (17.5)$$

όπου:

$a_\ell$  σύμφωνα με την εξ.(11.27β).

- β) Το μήκος αγκύρωσης για άμεση στήριξη μετριέται από τη γραμμή επαφής με τη στήριξη και είναι ίσο με  $2/3 \cdot \ell_{b,net}$ .

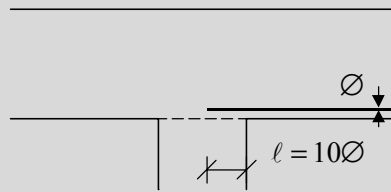
Το μήκος αγκύρωσης για έμμεση στήριξη μετριέται από ένα επίπεδο μέσα στην στήριξη το οποίο απέχει από το σημείο τομής των δύο στοιχείων απόσταση ίση με το  $1/3$  του πλάτους στήριξης ( $\leq 50\text{mm}$ ) και είναι ίσο με  $\ell_{b,net}$ .

- ii) Για δοκούς με αυξημένες απαιτήσεις πλαστιμότητας η αγκύρωση γίνεται σύμφωνα με τις διατάξεις της παρ. 18.3.5.

**17****17.8.5 Αγκύρωση σε ενδιάμεσες στηρίξεις**

Όταν σύμφωνα με τις διατάξεις του Κεφ. 18 ορισμένοι οπλισμοί προεκτείνονται σε ενδιάμεσες στηρίξεις ή σε ακραίες στηρίξεις που συνεχίζονται σε πρόβολο, η διαμόρφωση της αγκύρωσης γίνεται ως εξής:

- i) Για δοκούς χωρίς αυξημένες απαιτήσεις πλαστιμότητας και για πλάκες, οι παραπάνω οπλισμοί προεκτείνονται μέσα στη στήριξη τουλάχιστον κατά  $10\emptyset$ .
- ii) Για δοκούς με αυξημένες απαιτήσεις πλαστιμότητας, η αγκύρωση γίνεται σύμφωνα με τις διατάξεις της παρ. 18.3.5.



Σχήμα Σ 17.13: Αγκύρωση σε ενδιάμεση στήριξη για πλάκες και δοκούς χωρίς αυξημένες απαιτήσεις πλαστιμότητας

Επιπλέον συνιστάται η χρησιμοποίηση συνεχούς οπλισμού, με εύκολη μόρφωση και τοποθέτηση και με δυνατότητα παραλαβής μιας τυχηματικής θετικής ροπής (υποχώρηση στήριξης, έκρηξη, πυρκαγιά κλπ.).

## 17.9 ΑΓΚΥΡΩΣΗ ΟΠΛΙΣΜΩΝ ΔΙΑΤΜΗΣΗΣ

Κανόνες και ελάχιστα ποσοστά οπλισμών διάτμησης ανά δομικό στοιχείο δίνονται στο Κεφάλαιο 18.

Γενικώς οι κεκλιμένοι συνδετήρες, και κυρίως σε κρίσιμες περιοχές δομικών στοιχείων με αυξημένες απαιτήσεις πλαστιμότητας, πρέπει να εξασφαλίζονται έναντι μεταθέσεως (π.χ. με ηλεκτροσυγκολλήσεις πάνω στις διαμήκεις ράβδους).

Για τις σπείρες δεν απαιτείται έλεγχος αγκυρώσεων, πλην των άκρων τους.

Ένωση με υπερέκλυψη των σκελών συνδετήρων (ή συνδέσμων) δεν επιτρέπεται.

### 17.9.1 Αγκύρωση συνδετήρων

## 17.9 ΑΓΚΥΡΩΣΗ ΟΠΛΙΣΜΩΝ ΔΙΑΤΜΗΣΗΣ

Οι οπλισμοί διάτμησης μπορούν να αποτελούνται από:

- κάθετους ή κεκλιμένους προς τον άξονα του φορέα συνδετήρες και εγκάρσιους συνδέσμους,
- κεκλιμένες-λοξές ράβδους,
- σπείρες, και
- συνδυασμό των παραπάνω.

### 17.9.1 Αγκύρωση συνδετήρων

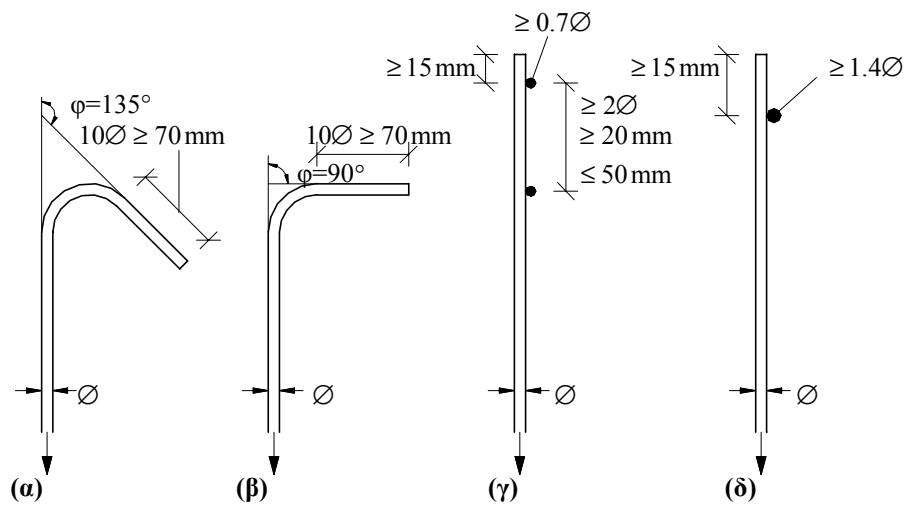
Η αγκύρωση των συνδετήρων γίνεται σύμφωνα με το Σχήμα 17.3.

Ορθογωνικά άγκιστρα κατά το Σχήμα 17.3.β) επιτρέπονται μόνο σε νευροχάλυβες.

Διατάξεις κατά τα Σχήματα 17.3.γ) και δ) επιτρέπονται μόνο όταν δεν προκαλείται διάρρηξη ή αποκόλληση του σκυροδέματος επικάλυψης, δηλ. όταν η επικάλυψη στην περιοχή αγκύρωσης είναι τουλάχιστον 50mm.

Οι εγκάρσιες ράβδοι (Σχήματα 17.3.γ και δ) είναι συγκολλημένες στους συνδετήρες. Τέτοιες διατάξεις επιτρέπονται μόνο για έτοιμους, βιομηχανικής παραγωγής, συνδετήρες και εφαρμόζονται μόνο σε πλάκες ή πλακοδοκούς χωρίς αυξημένες απαιτήσεις πλαστιμότητας.

**17.9.2 Εξωτερικοί συνδετήρες  
(συνδετήρες κατά την περίμετρο του δομικού στοιχείου)**



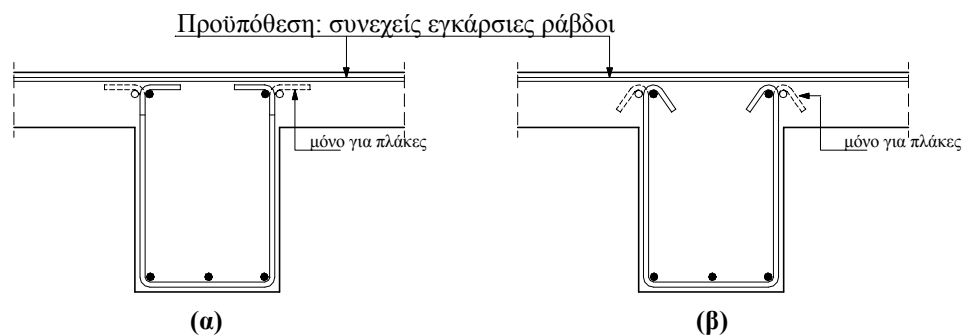
Σχήμα 17.3: Διατάξεις αγκυρώσεων συνδετήρων

### 17.9.2 Εξωτερικοί συνδετήρες (συνδετήρες κατά την περίμετρο του δομικού στοιχείου)

#### α) Πλακοδοκοί (και πλάκες)

Το κλείσιμο των συνδετήρων στην περιοχή της πλάκας γίνεται σύμφωνα με το Σχήμα 17.4.

Το κλείσιμο των συνδετήρων στον κορμό γίνεται σύμφωνα με το επόμενο εδάφιο, περί δοκών.

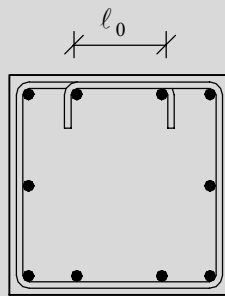


Σχήμα 17.4: Κλείσιμο συνδετήρων σε πλάκες και σε πλακοδοκούς στην περιοχή της πλάκας (βλ. Σχήμα 17.3 για αγκύρωση άκρων)

#### β) Δοκοί, υποστυλώματα, τοιχώματα

Γενικώς, το κλείσιμο των συνδετήρων γίνεται σύμφωνα με το Σχήμα 17.5.

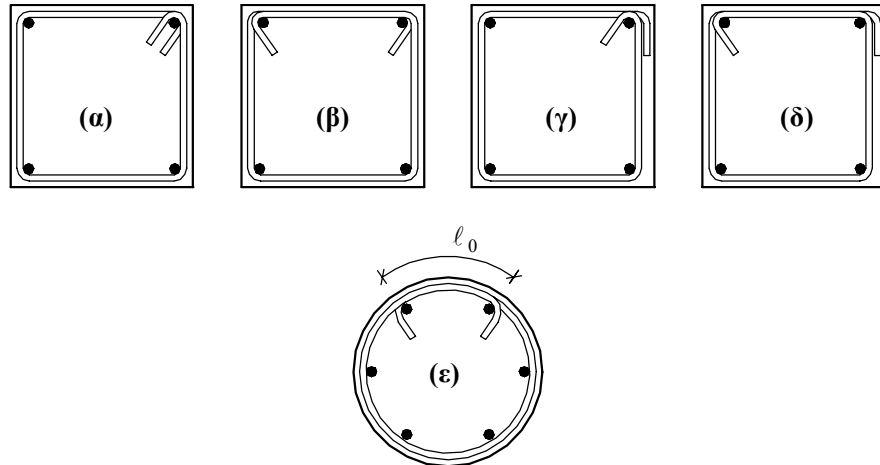
Στις κρίσιμες περιοχές κυκλικών υποστυλωμάτων με αυξημένες απαιτήσεις πλαστιμότητας συνίσταται όπως το κλείσιμο των συνδετήρων, σύμφωνα με το Σχήμα 17.5.ε), γίνεται κατ' εναλλαγήν.



Σχήμα Σ 17.14: Παράδειγμα μόρφωσης συνδετήρα στρέψεως.

Σε στοιχεία υπό υψηλή άμεση στρέψη (π.χ. αν  $T_{sd} \geq 0.5 T_{Rd1}$ ) συνίσταται όπως το κλείσιμο των συνδετήρων (π.χ. κατά το Σχήμα Σ17.14) γίνεται κατ' εναλλαγήν,

Ειδικώς στις κρίσιμες περιοχές δομικών στοιχείων με αυξημένες απαιτήσεις πλαστιμότητας επιβάλλονται οι διατάξεις α) και β), ενώ κατ' εξαίρεση επιτρέπονται οι διατάξεις γ) και δ) εφόσον το κλείσιμο διατάσσεται κατ' εναλλαγήν, δηλ. σε διαφορετικές διαμήκειες ράβδους. Επίσης επιτρέπεται και το κλείσιμο σύμφωνα με τα ισχύοντα για την άμεση στρέψη.



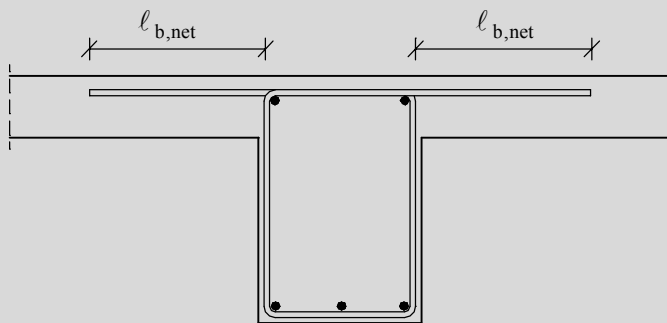
Σχήμα 17.5: Κλείσιμο συνδετήρων σε κορμούς πλακοδοκών, σε δοκούς, σε υποστρώματα και τοιχώματα (βλ. Σχήμα 17.3 για αγκύρωση άκρων)

Σε κυκλικά υποστρώματα, το κλείσιμο των συνδετήρων γίνεται σύμφωνα με το Σχήμα 17.5(ε), με ορθογωνικά (ή ημικυκλικά) άγκιστρα έτσι ώστε η μεταξύ τους απόσταση να είναι τουλάχιστον ίση με το μήκος υπερκάλυψης  $l_0$ .

#### γ) Στοιχεία υπό άμεση στρέψη

Το κλείσιμο των συνδετήρων γίνεται έτσι ώστε να εξασφαλίζεται μήκος υπερκάλυψης  $l_0$ .

ή σύμφωνα με το Σχήμα Σ17.15.

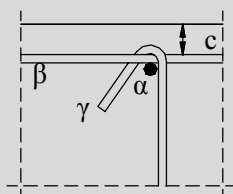


Σχήμα Σ 17.15: Παράδειγμα μόρφωσης συνδετήρα στρέψεως

### 17.9.3 Εσωτερικοί συνδετήρες

Σε δομικά στοιχεία με αυξημένες απαιτήσεις πλαστιμότητας επιτρέπεται κατ' εξαίρεση το κλείσιμο των συνδετήρων σύμφωνα με το Σχήμα 17.4 εφόσον διατάσσονται κατ' εναλλαγήν.

### 17.9.4 Εγκάρσιοι σύνδεσμοι (μορφής S)



- $\alpha$ : Διαμήκης ράβδος
- $\beta$ : Εγκάρσια ράβδος
- $\gamma$ : Άγκιστρο συνδέσμου, ημικυκλικό ή ορθογωνικό, που συγκρατεί τον «κόμβο» διαμήκους και εγκάρσιας ράβδου

Σχήμα Σ17.16: Διάταξη εγκάρσιων συνδέσμων (μορφής S)

Σε στοιχεία χωρίς αυξημένες απαιτήσεις πλαστιμότητας ή εκτός κρίσιμων περιοχών στοιχείων με αυξημένες απαιτήσεις πλαστιμότητας επιτρέπεται τα άγκιστρα των συνδέσμων να συγκρατούν μόνο τις εξωτερικές ράβδους (τις εγκάρσιες), πάντοτε δίπλα στον «κόμβο».

Επίσης σε στοιχεία χωρίς αυξημένες απαιτήσεις πλαστιμότητας ή εκτός κρίσιμων περιοχών στοιχείων με αυξημένες απαιτήσεις πλαστιμότητας, επιτρέπεται μόρφωση και των δύο άκρων ως ορθογωνικών άγκιστρων.



### **17.9.3 Εσωτερικοί συνδετήρες**

Γενικώς, το κλείσιμο των συνδετήρων γίνεται σύμφωνα με το Σχήμα 17.4 σε πλάκες και σε πλακοδοκούς, καθώς και σε δομικά στοιχεία χωρίς αυξημένες απαιτήσεις πλαστιμότητας, και σύμφωνα με το Σχήμα 17.5 σε δομικά στοιχεία με αυξημένες απαιτήσεις πλαστιμότητας.

### **17.9.4 Εγκάρσιοι σύνδεσμοι (μορφής S)**

Επιτρέπεται μόρφωση του ενός άκρου ως ημικυκλικού και του άλλου άκρου ως ορθογωνικού αγκίστρου, υπό την προϋπόθεση ότι τα ορθογωνικά άγκιστρα θα διατάσσονται σε διαφορετικές διαμήκειες ράβδους.



### 17.9.5 Αγκυρώσεις κεκλιμένων-λοξών ράβδων

Για την αγκύρωση αυτών των ράβδων ισχύει το τελευταίο εδάφιο της παρ. 17.8.3. Επίσης, οι ράβδοι αυτές πρέπει να κατανέμονται ομοιόμορφα στην εγκάρσια διεύθυνση.

## 17.10 ΣΥΜΠΛΗΡΩΜΑΤΙΚΟΙ ΚΑΝΟΝΕΣ ΓΙΑ ΤΕΝΟΝΤΕΣ ΠΡΟΕΝΤΑΣΗΣ

### 17.10.1 Ταυτόχρονη χρησιμοποίηση διαφόρων ειδών χαλύβων

Η ταυτόχρονη χρησιμοποίηση συνήθων χαλύβων και χαλύβων προέντασης επιτρέπεται σύμφωνα με την παρ. 17.2.2.

### 17.10.2 Διάταξη τενόντων προέντασης

#### 17.10.2.1 Ελάχιστος αριθμός τενόντων προέντασης

- α) Ο ελάχιστος επιτρεπόμενος αριθμός των μεμονωμένων ράβδων ή συρμάτων στην προθλιβόμενη εφελκυσόμενη ζώνη προεντεταμένων στοιχείων είναι τρεις (3).

Όταν χρησιμοποιούνται καλώδια αποτελούμενα από δέσμες ράβδων, συρμάτων ή συρματόσχοινων, μπορεί να υπάρχει μόνον ένα καλώδιο στην προθλιβόμενη εφελκυσόμενη ζώνη, υπό τον όρο ότι το καλώδιο αποτελείται από επτά (7) τουλάχιστον στοιχεία.

Πίνακας 17.7: Ελάχιστο πλήθος ράβδων, συρμάτων και καλωδίων στην προθλιβόμενη εφελκυσόμενη ζώνη μεμονωμένου δομικού στοιχείου

|   |     |
|---|-----|
| Μεμονωμένες ράβδοι και σύρματα                          | : 3 |
| Ράβδοι, σύρματα και συρματόσχοινα που αποτελούν καλώδιο | : 7 |

Οι τιμές αυτές ισχύουν όταν οι διάμετροι των ράβδων ή συρμάτων είναι ίδιες. Όταν οι διάμετροι είναι διαφορετικές ο έλεγχος γίνεται σύμφωνα με τα παρακάτω:

- β) Αν ο αριθμός των τενόντων ή ο συνολικός αριθμός των ράβδων, συρμάτων ή συρματόσχοινων της δέσμης είναι μικρότερος του 3 ή 7, αντιστοίχως, τότε πρέπει να ελέγχεται (λαμβάνοντας  $\gamma_f=1.0$  και  $\gamma_m=1.0$ ) ότι η ασφάλεια έναντι οριακών καταστάσεων αστοχίας εξασφαλίζεται ακόμη και όταν ένας τένοντας ή τρεις ράβδοι, σύρματα ή συρματόσχοινα μίας δέσμης αστοχήσουν. Για τον έλεγχο αυτόν, μπορεί να ληφθεί υπόψη ανακατανομή, λόγω μεταβολής του στατικού συστήματος εξαιτίας εγκάρσιας μεταβίβασης σε συνεργαζόμενα γειτονικά στοιχεία, ή εξαιτίας του υπάρχοντος οπλισμού οπλισμένου σκυροδέματος. Για τένοντες ή σύρματα διαφορετικής διαμέτρου πρέπει να θεωρείται ότι αστοχούν εκείνα με την μεγαλύτερη διατομή.



### 17.10.2.2 Οριζόντιες και κατακόρυφες ελεύθερες αποστάσεις μεταξύ τενόντων

#### 17.10.2.2α Προένταση μετά από την σκλήρυνση του σκυροδέματος

Ο σχηματισμός ομάδων (δέσμης) σωλήνων πρέπει γενικώς να αποφεύγεται.

Ζεύγος σωλήνων, οι οποίοι είναι τοποθετημένοι κατακόρυφως ο ένας πάνω από τον άλλον, μπορεί να χρησιμοποιηθεί υπό τον όρο ότι λαμβάνονται τα αναγκαία μέτρα κατά την τάνυση και κατά την εφαρμογή των τιμεντενεμάτων.

Οι ελάχιστες οριζόντιες και κατακόρυφες ελεύθερες αποστάσεις μεταξύ μεμονωμένων τενόντων δίνονται ως εξής:

- οριζόντια:  $\geq \varnothing_{\text{σωλ}}$  ή 40mm
- κατακόρυφα:  $\geq \varnothing_{\text{σωλ}}$  ή 50mm

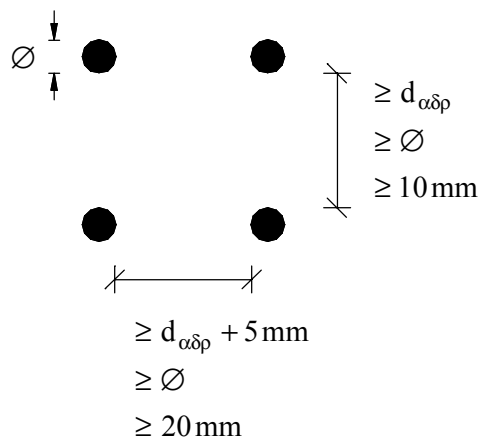
όπου  $\varnothing_{\text{σωλ}}$  η διάμετρος του σωλήνα.

Ο πιο πάνω περιορισμός για την οριζόντια απόσταση ισχύει και για ζεύγη τενόντων.

#### 17.10.2.2β Προένταση πριν από την διάστρωση του σκυροδέματος

Σε αυτή την περίπτωση, ο σχηματισμός ομάδων τενόντων απαγορεύεται.

Οι ελάχιστες οριζόντιες και κατακόρυφες ελεύθερες αποστάσεις μεταξύ μεμονωμένων τενόντων δίδονται στο Σχήμα 17.7.



Σχήμα 17.7: Ελάχιστες αποστάσεις τενόντων  
( $\varnothing$  = η εξωτερική διάμετρος σωλήνων ράβδων και συρμάτων)

### 17.10.2.3α Προένταση μετά την σκλήρυνση του σκυροδέματος

Οι απαιτήσεις επικάλυψης υπαγορεύονται, κατά κανόνα, από την αντοχή σε διάρκεια.

Οι ελάχιστες τιμές επικάλυψης που αναφέρονται είναι κατάλληλες για μέτρια διαβρωτικές συνθήκες. Για διαβρωτικές συνθήκες ή για την ικανοποίηση απαιτήσεων αντοχής σε πυρκαγιά, οι τιμές αυτές θα πρέπει να αυξηθούν σημαντικά.

Σε στοιχεία που προεντείνονται μετά από την σκλήρυνση του σκυροδέματος με εξωτερικούς τένοντες των οποίων η επικάλυψη επιτυγχάνεται με μη προεντεταμένο σκυρόδεμα, χρειάζεται ιδιαίτερη φροντίδα ώστε η επικάλυψη αυτή να εξασφαλίζει προστασία όση και η ελάχιστη απαιτούμενη επικάλυψη από προεντεταμένο σκυρόδεμα.

Για στοιχεία που προεντείνονται μετά από την σκλήρυνση του σκυροδέματος και στα οποία απαιτείται επιφανειακός οπλισμός, θα πρέπει η επικάλυψη αυτού του οπλισμού να συμφωνεί με την παρ. 5.1 και 17.5.

Η συνολική διατομή επιφανειακού οπλισμού κατά την διαμήκη διεύθυνση πρέπει να είναι τουλάχιστον ίση με  $0.015 \cdot A_{ct,ext}$ , όπου  $A_{ct,ext}$  η διατομή του σκυροδέματος επικάλυψης.

### 17.10.2.4 Επιτρεπόμενες ακτίνες καμπυλότητας

Οι διατάξεις εκτροπής των καλωδίων σε προεντεταμένη κλίση πρέπει να έχουν κατάλληλη μορφή ώστε να μη βλάπτονται οι τένοντες. Για έναν μεμονωμένο τένοντα, σε περίπτωση έλλειψης πειραματικών δεδομένων, μπορεί να θεωρηθεί ότι η απαίτηση αυτή ικανοποιείται αν πληρούνται οι παρακάτω συνθήκες:

- διάμετρος διατάξεων εκτροπής
  - $\geq 5\varnothing$  για σύρματα
  - $\geq 10\varnothing$  για συρματοσχοίνα
- γωνία εκτροπής  $\leq 15^\circ$ .

### 17.10.3 Αγκύρωση τενόντων προέντασης και διάταξη αρμοκλειδών

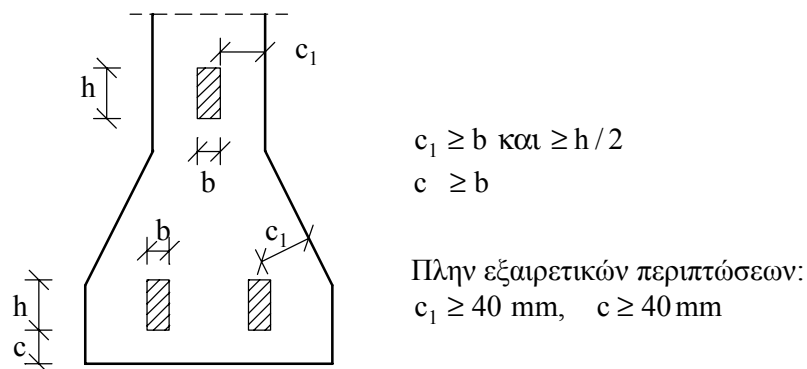
Βλέπε παρ. 3.2.5 και 4.5.1.

Για περιπτώσεις μη ήρεμης φόρτισης απαιτούνται ειδικοί κανόνες αγκύρωσης.

### 17.10.2.3 Επικάλυψη

#### 17.10.2.3α Προένταση μετά την σκλήρυνση του σκυροδέματος

Το ελάχιστο πάχος σκυροδέματος μεταξύ μιας εξωτερικής παρειάς και ενός σωλήνα ή μιας δέσμης σωλήνων θα πρέπει αφενός μεν να είναι τουλάχιστον ίσο με τις ονομαστικές τιμές που δίνονται στην παρ. 5.1 και στην παρ. 17.5, αφετέρου δε να μην είναι μικρότερο από τις τιμές του Σχήματος 17.8.



Σχήμα 17.8: Επικαλύψεις στην περίπτωση προέντασης μετά την σκλήρυνση του σκυροδέματος

#### 17.10.2.3β Προένταση πριν από την διάστρωση του σκυροδέματος

Η ελάχιστη επικάλυψη πρέπει να συμφωνεί με την παρ. 5.1 και 17.5, αλλά δεν μπορεί να είναι μικρότερη από 20mm ή  $2\emptyset$ . Όταν χρησιμοποιούνται σύρματα νευροχαλύβων  $c_{\min} = 3\emptyset$ .

#### 17.10.2.4 Επιτρεπόμενες ακτίνες καμπυλότητας

Οι καμπυλότητες θα πρέπει να είναι τέτοιες ώστε οι αναπτυσσόμενες κατά την προένταση δυνάμεις εκτροπής να μην προκαλούν θραύση λόγω τοπικής σύνθλιψης ή διάρρηξη του σκυροδέματος .

**17**

### 17.10.3 Αγκύρωση τενόντων προέντασης και διάταξη αρμοκλειδών

Οι διατάξεις αγκύρωσης, σε περίπτωση τενόντων που προεντείνονται μετά από την σκλήρυνση του σκυροδέματος, ή το μήκος αγκύρωσης, σε περίπτωση που

### 17.11 ΚΑΝΟΝΑΣ ΓΙΑ ΤΟΥΣ ΟΠΛΙΣΜΟΥΣ ΣΥΡΡΑΦΗΣ ΣΕ ΑΡΜΟΥΣ ΔΙΑΚΟΠΗΣ ΣΚΥΡΟΔΕΤΗΣΗΣ

Π.χ.

- αρμοί διακοπής σκυροδετήσεως (εργασίας)
- η κοινή επιφάνεια μεταξύ δύο τμημάτων του αυτού στοιχείου.

Σε περίπτωση που η υπόψη επιφάνεια θλίβεται, η εξ. (17.6) μπορεί να γενικευθεί και ο απαιτούμενος οπλισμός συρραφής να μειωθεί καταλλήλως, κατά την ποσότητα:

$$\mu \cdot \frac{N_{Sd}}{\ell} \dots\dots\dots (\Sigma. 17.4)$$

όπου:

$\mu$  συντελεστής τριβής μεταξύ επιφανειών σκυροδέματος ( $\mu \cong 0.7$ ).

$\ell$  μήκος αρμού

$N_{Sd}$  η ελάχιστη θλιπτική δύναμη (θετική για θλίψη).



προεντείνονται πριν από την έγχυση του σκυροδέματος, πρέπει να εξασφαλίζουν την ανάπτυξη ολόκληρης της αντοχής σχεδιασμού των τενόντων.

Ο έλεγχος των τοπικών θλιπτικών φαινομένων στο σκυρόδεμα και ο υπολογισμός του αντίστοιχου κατάλληλου οπλισμού πρέπει να γίνονται με βάση κατάλληλες μεθόδους των οποίων η αξιοπιστία πρέπει να αποδεικνύεται με αναφορά σε πειραματικά αποτελέσματα.

Αν χρησιμοποιούνται αρμοκλείδες πρέπει να τοποθετούνται έτσι ώστε να επιτυγχάνονται οι απαιτούμενες αντοχές σε όλες τις διατομές και να μπορούν να πραγματοποιούνται επιτυχώς οι αγκυρώσεις που καθορίζονται πιο πάνω.

Γενικώς, οι αρμοκλείδες πρέπει να τοποθετούνται μακράν ενδιαμέσων στηρίξεων. Επίσης, πρέπει να αποφεύγεται η επέκταση μέσω αρμοκλειδών περισσότερων από το 50% των τενόντων σε μία διατομή.

### 17.11 ΚΑΝΟΝΑΣ ΓΙΑ ΤΟΥΣ ΟΠΛΙΣΜΟΥΣ ΣΥΡΡΑΦΗΣ ΣΕ ΑΡΜΟΥΣ ΔΙΑΚΟΠΗΣ ΣΚΥΡΟΔΕΤΗΣΗΣ

Οι εσωτερικές επίπεδες επιφάνειες του σκυροδέματος που καταπονούνται από διατμητικές δυνάμεις και για τις οποίες δεν προβλέπονται ειδικοί έλεγχοι, πρέπει να διασχίζονται από κατάλληλους οπλισμούς οι οποίοι να αγκυρώνονται και στις δύο πλευρές αυτών των επιφανειών και να κατανέμονται ομοιόμορφα εγκάρσιως. Οι οπλισμοί αυτοί πρέπει να σχηματίζουν με τις επιφάνειες αυτές γωνία 45°-90°.

Στις επιφάνειες αυτές η τιμή της δύναμης ολίσθησης σχεδιασμού ανά μονάδα μήκους αρμού πρέπει να επαληθεύει την σχέση:

$$v_{Sd} \leq \frac{A_s}{s} \cdot f_{yd} \cdot (1 + \cot \alpha) \cdot \sin \alpha \quad \dots \dots \dots (17.6)$$

όπου:

- |          |   |
|----------|---|
| $A_s$    | το άθροισμα των διατομών των οπλισμών που σχηματίζουν στρώση οπλισμού συρραφής,         |
| $s$      | η απόσταση μεταξύ των οπλισμών συρραφής, μετρούμενη παράλληλα προς την υπόψη επιφάνεια, |
| $f_{yd}$ | η τιμή σχεδιασμού του ορίου διαρροής του οπλισμού συρραφής, και                         |
| $\alpha$ | η γωνία του οπλισμού με την υπόψη επίπεδη επιφάνεια.                                    |



## 17.12 ΣΥΜΠΛΗΡΩΜΑΤΙΚΟΙ ΚΑΝΟΝΕΣ ΓΙΑ ΔΕΣΜΕΣ ΡΑΒΔΩΝ

### 17.12.1 Ισοδύναμη διάμετρος, επικάλυψη, αποστάσεις ράβδων

Δέσμες ράβδων επιτρέπονται για ράβδους με  $\varnothing \leq 28\text{mm}$  και μόνο για ράβδους υψηλής συνάφειας. Οι ράβδοι μιας δέσμης πρέπει να έχουν ίδια διάμετρο και χαρακτηριστικά.

Για τη μελέτη, οι δέσμες αντικαθίστανται από μια ιδεατή ράβδο, η οποία έχει την ίδια διατομή με τη δέσμη, το ίδιο κέντρο βάρους και μια ισοδύναμη διάμετρο  $\varnothing_n$  που ορίζεται από τη σχέση:

$$\varnothing_n = \varnothing \sqrt{n} \leq 55 \text{ mm} \dots\dots\dots (17.7)$$

Ο αριθμός των ράβδων μιας δέσμης περιορίζεται σε:

- $n \leq 4$  για κατακόρυφες θλιβόμενες ράβδους και για ράβδους μιας ένωσης με υπερκάλυψη,
- $n \leq 3$  για όλες τις άλλες περιπτώσεις.

Δεν επιτρέπονται διατάξεις τριών ή περισσότερων ράβδων εν σειρά.

Για τον υπολογισμό της ελάχιστης επικάλυψης σκυροδέματος και των αποστάσεων των ράβδων λαμβάνεται υπόψη η ισοδύναμη διάμετρος  $\varnothing_n$ . Η επικάλυψη και οι αποστάσεις πρέπει να μετρηθούν από την πραγματική εξωτερική περίμετρο της δέσμης των ράβδων.

### 17.12.2 Αγκυρώσεις και ενώσεις

Αγκυρώσεις και ενώσεις με υπερκάλυψη δεσμών πραγματοποιούνται με την αγκύρωση και υπερκάλυψη των μεμονωμένων ράβδων.

Οι αγκυρώσεις των ράβδων μιας δέσμης δεν μπορούν να είναι παρά μόνο ευθύγραμμες και οι μεμονωμένες ράβδοι πρέπει να τελειώνουν κατά αποστάσεις. Για δέσμες 2, 3 ή 4 ράβδων οι αποστάσεις αυτές θα πρέπει να είναι αντίστοιχα 1.2, 1.3 και 1.4 φορές το μήκος αγκύρωσης των μεμονωμένων ράβδων. Οι ράβδοι μιας δέσμης πρέπει να υπερκαλύπτονται μία προς μία. Οι μεμονωμένες υπερκαλύψεις των ράβδων μιας δέσμης πρέπει να απέχουν μεταξύ τους. Οι ελάχιστες αποστάσεις δίνονται από την προηγούμενη παράγραφο. Σε καμία διατομή η δέσμη δεν μπορεί να αποτελείται από περισσότερες από 4 ράβδους.



**ΚΑΝΟΝΕΣ  
ΔΙΑΜΟΡΦΩΣΗΣ  
ΚΑΙ  
ΚΑΤΑΣΚΕΥΑΣΤΙΚΕΣ  
ΛΕΠΤΟΜΕΡΕΙΕΣ  
ΔΟΜΙΚΩΝ  
ΣΤΟΙΧΕΙΩΝ**

**ΚΕΦΑΛΑΙΟ 18**

Οι κανόνες αυτοί συμπληρώνουν αντίστοιχους που δίνονται σε άλλα τμήματα του Κανονισμού.

### 18.1.1 Είδη πλακών

Συμβατικά, οι χρησιμοποιούμενοι γεωμετρικοί όροι (π.χ. πλευρικός, οριζόντιος) αναφέρονται σε πλάκα με οριζόντιο μέσο επίπεδο. Η “πάνω” επιφάνεια μιας πλάκας είναι εκείνη πάνω στην οποία εφαρμόζονται τα φορτία.

Τετραέρειστες πλάκες με λόγο μεγαλύτερου προς μικρότερο θεωρητικό άνοιγμα μικρότερο ή ίσο του δύο (2), τριέρειστες, ή ορθογωνικές εδραζόμενες επί δύο γειτονικών πλευρών, πρέπει γενικά να υπολογίζονται και να διαμορφώνονται ως οπλισμένες και κατά τις δύο διευθύνσεις. Σε επιμήκεις τετραέρειστες που υπολογίζονται κατά μια διεύθυνση, οι καταπονήσεις που προέρχονται από τις παραλειφθείσες στατικές λειτουργίες πρέπει να λαμβάνονται υπόψη με κατάλληλο κατασκευαστικό οπλισμό.

Στις πλάκες με διάκενα πρέπει να τηρούνται οι διατάξεις για τη διάτμηση, διάτρηση και ανύψωση των γωνιών.

### 18.1.2 Έδραση πλακών

Το πλάτος έδρασης πρέπει να εκλέγεται έτσι ώστε να μην υπερβαίνονται οι επιτρεπόμενες τάσεις της επιφάνειας έδρασης και να εξασφαλίζονται τα απαιτούμενα μήκη αγκύρωσης του οπλισμού.

Οι κανόνες του Κεφαλαίου αυτού ισχύουν για δομικά στοιχεία από οπλισμένο ή προεντεταμένο σκυρόδεμα , με ή χωρίς απαιτήσεις πλαστιμότητας.

Ειδικότερα και μόνο για στοιχεία με αυξημένες απαιτήσεις πλαστιμότητας διακρίνονται κρίσιμες ή μη κρίσιμες περιοχές, για τις οποίες και δίνονται ειδικοί κανόνες κατά περίπτωση.

## 18.1 ΠΛΑΚΕΣ

### 18.1.1 Είδη πλακών

Η παράγραφος αυτή ισχύει για συμπαγείς ορθογωνικές πλάκες που διαστρώνονται επιτόπου, οι οποίες ικανοποιούν τις συνθήκες της παρ. 7.2.1.2α και για τις οποίες είναι:  $l > 4h$  ( $l$  =μικρότερο άνοιγμα,  $h$ =πάχος πλάκας). Οι διατάξεις αυτές μπορούν να εφαρμόζονται ανάλογα για πλάκες μη ορθογωνικής μορφής (π.χ. λοξές ή κυκλικές πλάκες) με γραμμικές εδράσεις.

Οι πλάκες διακρίνονται ανάλογα με τη στατική τους λειτουργία σε διέρειστες ή τετραέρειστες.

Οι διέρειστες πλάκες καταπονούνται κυρίως κατά μία διεύθυνση (διεύθυνση οπλισμού αντοχής). Απαραίτητος θεωρείται ο ελάχιστος δευτερεύων (εγκάρσιος) οπλισμός.

Στις τετραέρειστες πλάκες λαμβάνεται υπόψη η στατική λειτουργία και των δύο διευθύνσεων.

### 18.1.2 Έδραση πλακών

Τα ελάχιστα πλάτη έδρασης πρέπει να είναι:

- |    |  |        |
|----|--|--------|
| α) | για στήριξη πάνω σε δομικά στοιχεία από τοιχοποιία ή σκυρόδεμα | 100 mm |
| β) | για στήριξη πάνω σε δομικά στοιχεία από χάλυβα                 | 70 mm  |

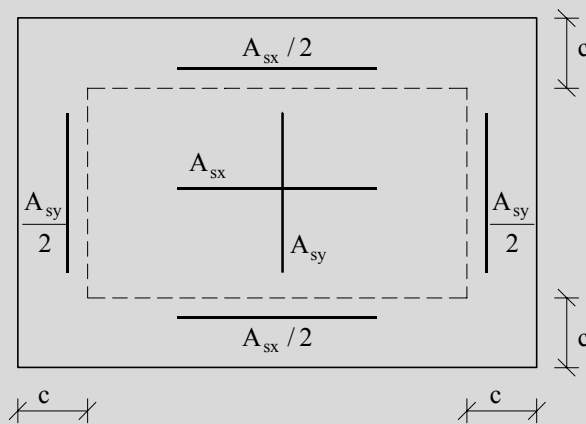
### 18.1.4.1 Γενικά

Μπορεί να χρησιμοποιούνται το πολύ δύο διαφορετικές διαμέτροι διαμήκων ράβδων σε κάθε κατεύθυνση στην ίδια πλάκα. Στην περίπτωση αυτή πρέπει:

$$\varnothing_{L,\min} \geq 2/3 \cdot \varnothing_{L,\max}$$

όπου  $\varnothing_L$  η διάμετρος του διαμήκους οπλισμού.

Ως οπλισμός κάμψης μπορούν να χρησιμοποιηθούν και συγκολλητά δομικά πλέγματα, υπό την προϋπόθεση ότι θα τηρηθούν τα ανά περίπτωση ελάχιστα ποσοστά (ή ελάχιστες διατομές) οπλισμού.



Σχήμα Σ 18.1: Μείωση διαμήκους οπλισμού στις ακραίες λωρίδες τετραρέριστων πλακών



### 18.1.3 Ελάχιστη πάχη πλακών

Το πάχος της πλάκας πρέπει να είναι τουλάχιστον:

|    |   |        |
|----|---|--------|
| α) | γενικά  | 70 mm  |
| β) | για πλάκες κυκλοφορίας επιβατικών αυτοκινήτων   | 100 mm |
| γ) | για πλάκες κυκλοφορίας φορτηγών αυτοκινήτων   | 120 mm |
| δ) | για πλάκες μόνο κατ' εξαίρεση βατές, όπως για εργασίες συντήρησης ή καθαρισμού (π.χ. ορισμένες πλάκες στεγών) | 50 mm  |

### 18.1.4 Οπλισμός κάμψης πλακών

#### 18.1.4.1 Γενικά

Ο οπλισμός κάμψης είναι αυτός που παραλαμβάνει τα μεγέθη ορθής έντασης,  $M$  και  $N$ . Το εμβαδόν των διατομών του κύριου οπλισμού πρέπει να είναι μεγαλύτερο από:

- $\min A_s = 0.6b \cdot d / f_{yk}, f_{yk}$  σε MPa, .....(18.1)

και

- $\min A_s = 0.0015b \cdot d$  .....(18.2)

Το εμβαδόν των διατομών του κύριου οπλισμού δεν μπορεί να υπερβαίνει το 4% της διατομής του σκυροδέματος εκτός των περιοχών ενώσεων με υπερκάλυψη.

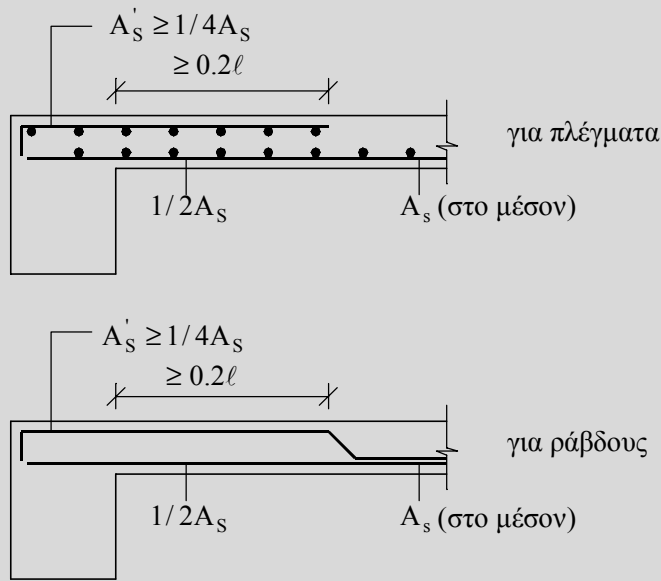
Το εμβαδόν του δευτερεύοντος οπλισμού πρέπει να είναι τουλάχιστον ίσο προς το 20% του εμβαδού του κύριου οπλισμού και τουλάχιστον  $4\varnothing 6/m$ , ανεξαρτήτως της ποιότητας του χάλυβα.

Σε τετραέρειστες πλάκες και όταν δεν ελέγχεται με ακρίβεια η κάλυψη των ροπών, επιτρέπεται ο οπλισμός των ανοιγμάτων να μειώνεται στο μισό στις ακραίες λωρίδες πλάτους  $c = 0.20 \cdot \min \ell$ .

Η απόσταση μεταξύ των ράβδων δεν πρέπει να είναι μεγαλύτερη από:

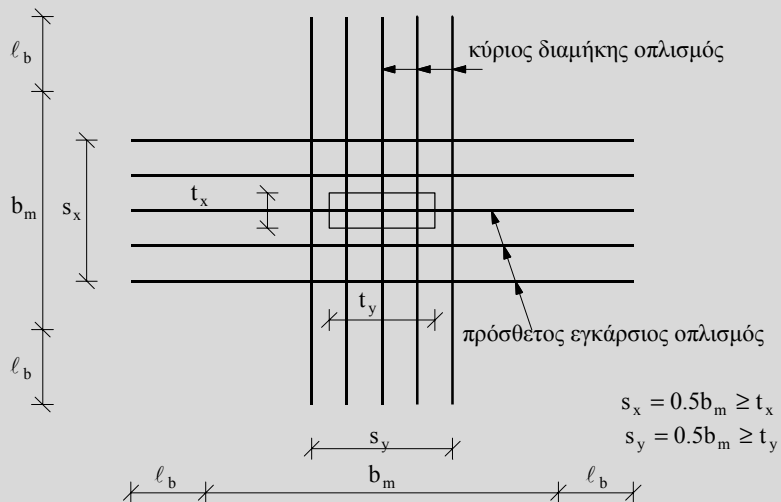
- 250mm για τον δευτερεύοντα οπλισμό
- $1.50 \cdot h$  ή 200mm για τον κύριο οπλισμό.

Στις τετραέρειστες πλάκες και οι δύο διευθύνσεις θεωρούνται κύριες.



Σχήμα Σ 18.2: Οπλισμός μερικής πάκτωσης πλάκας

Σκοπός των οπλισμών αυτών είναι να αποτραπεί απόσχιση της πλάκας κατά την παρειά της στήριξης.



Σχήμα Σ 18.3: Ειδικοί οπλισμοί κάτω από σημειακά, γραμμικά ή ομοιομόρφως κατανομημένα σε ορθογωνική επιφάνεια της πλάκας φορτία

Στις κύριες ακραίες στηρίξεις πλακών στις οποίες δεν ελήφθη υπόψη ενδεχόμενη μερική πάκτωση της πλάκας, πρέπει να προβλεφθεί ένας κύριος άνω οπλισμός ίσος με το 1/4 του οπλισμού ανοίγματος. Ο οπλισμός αυτός πρέπει να εκτείνεται πέρα από την παρειά του στηρίγματος, σε απόσταση τουλάχιστον ίση με 0.2 φορές το μήκος του ανοίγματος.

Ένα ποσοστό ίσο με το 1/2 του οπλισμού ανοίγματος πρέπει να συνεχίζεται και στις στηρίξεις.

Οι οπλισμοί αυτοί πρέπει να αγκυρώνονται κατάλληλα (βλ. παρ. 17.8.4 και 17.8.5).

Ο διαμήκης κύριος οπλισμός που προκύπτει λόγω συγκεντρωμένων ή τμηματικών συνεχών φορτίων πρέπει να κατανέμεται σε πλάτος (βλ. παρ. 9.1.6)

$$s_y = 0.5 \cdot b_m \geq t_y.$$

Αν δεν γίνεται ακριβέστερος έλεγχος, κάτω από τα προηγούμενα φορτία πρέπει να διατάσσεται πρόσθετος εγκάρσιος οπλισμός, ίσος τουλάχιστον με το 60% του οπλισμού που προέκυψε από το υπόψη φορτίο.

Σε προβόλους με συγκεντρωμένα φορτία πρέπει να διατάσσεται στην κάτω πλευρά εγκάρσιος οπλισμός ίσος με το 60% του οπλισμού που απαιτείται για την ανάληψη της ροπής στήριξης, η οποία προκαλείται από το υπόψη φορτίο.

Ο πρόσθετος αυτός οπλισμός πρέπει να κατανέμεται σε πλάτος ίσο με το μισό του πλάτους διανομής  $b_m$  του συγκεντρωμένου φορτίου, αλλά όχι μικρότερο του πλάτους εισαγωγής του συγκεντρωμένου φορτίου στο μέσο επίπεδο της πλάκας κατά τη διεύθυνση του κύριου οπλισμού,  $t_x$ . Οι ράβδοι του πρόσθετου εγκάρσιου οπλισμού πρέπει να αγκυρώνονται πέρα από το πλάτος διανομής  $b_m$  του συγκεντρωμένου φορτίου.

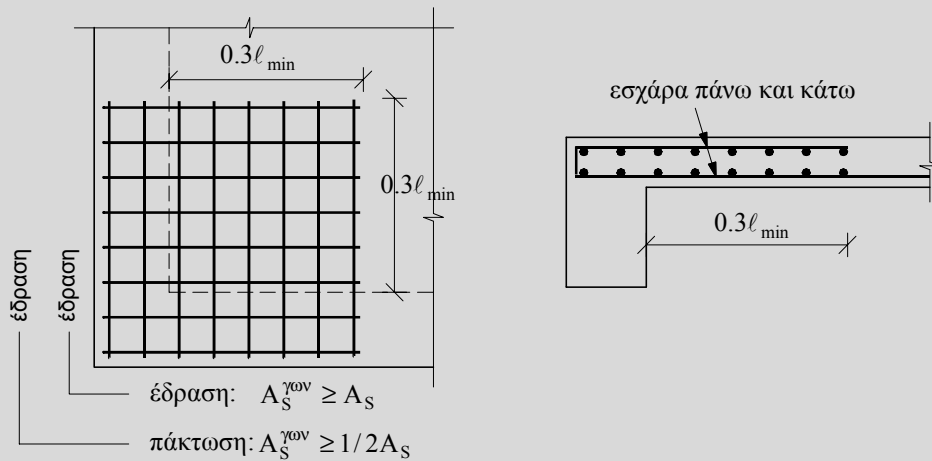
Όταν ο κύριος οπλισμός είναι παράλληλος σε στήριξη που δεν έχει ληφθεί υπόψη στον υπολογισμό της πλάκας, οι εγκάρσιες εφελκυστικές τάσεις που αναπτύσσονται πάνω σε αυτή τη στήριξη πρέπει να αναλαμβάνονται από αντίστοιχο άνω οπλισμό, ίσο τουλάχιστον με το 60% του κύριου οπλισμού της πλάκας και τουλάχιστον 5Ø8/m, ανεξαρτήτως της ποιότητας του χάλυβα.

Ο οπλισμός αυτός πρέπει να φθάνει σε απόσταση από την παρειά στήριξης ίση με το τέταρτο του ανοίγματος υπολογισμού της πλάκας.

**18.1.4.2 Οπλισμοί γωνιών πλακών μη μονολιθικώς συνδεδεμένων με τα στοιχεία εδράσεώς των**

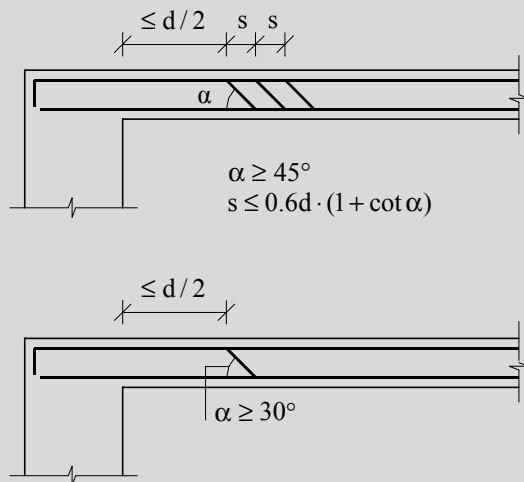
Η παρεμπόδιση της ανύψωσης της γωνίας δημιουργεί εφελκυστικές τάσεις στην «πάνω» επιφάνεια με διεύθυνση περίπου κατά τη διχοτόμο της γωνίας και εφελκυστικές τάσεις στην «κάτω» επιφάνεια με διεύθυνση κάθετη προς τη διχοτόμο.

Εφόσον η πλάκα συνδέεται άκαμπτα με περιμετρικές δοκούς ή γειτονικά ανοίγματα, δεν απαιτείται υπολογισμός των αντιστοίχων ροπών συστροφής.



Σχήμα Σ 18.4. Παράδειγμα διάταξης οπλισμού γωνιών πλάκας

**18.1.5.1 Γενικά περί οπλισμού διάτμησης**



Σχήμα Σ 18.5: Οπλισμοί διάτμησης πλάκας

Οι συμβολισμοί δίνονται στο Σχήμα 11.2 και στην παρ. 18.3.4.

#### 18.1.4.2 Οπλισμοί γωνιών πλακών μη μονολιθικός συνδεδεμένων με τα στοιχεία εδράσεώς των

Σε περίπτωση που παρεμποδίζεται η ανύψωση της γωνίας μιας πλάκας της οποίας δύο διαδοχικές πλευρές εδράζονται μη ολόσωμα, και εφόσον αυτό δεν έχει ληφθεί υπόψη στον υπολογισμό, πρέπει γενικά να προβλέπεται ένας οπλισμός τουλάχιστον ίσος με τον οπλισμό του ανοίγματος στην άνω και κάτω επιφάνεια:

- α) κατά τις κύριες διευθύνσεις των εφελκυστικών τάσεων, ή
- β) με ορθογωνικό πλέγμα παράλληλο στις πλευρές.

Αν στην γωνία η μια πλευρά εδράζεται απλά, ενώ η άλλη είναι πακτωμένη, ο οπλισμός αυτός θα πρέπει να είναι τουλάχιστον ίσος με το μισό του οπλισμού ανοίγματος.

Οι οπλισμοί αυτοί των γωνιών θα πρέπει να εκτείνονται πέρα από την παρειά της στήριξης σε μήκος τουλάχιστον ίσο με 0.3 φορές το μήκος του μικρότερου ανοίγματος.

#### 18.1.5 Οπλισμός διάτμησης και διάτρησης πλακών

##### 18.1.5.1 Γενικά περί οπλισμού διάτμησης

Οι πλάκες με οπλισμό διατμήσεως θα πρέπει να έχουν πάχος τουλάχιστον ίσο με 200mm.

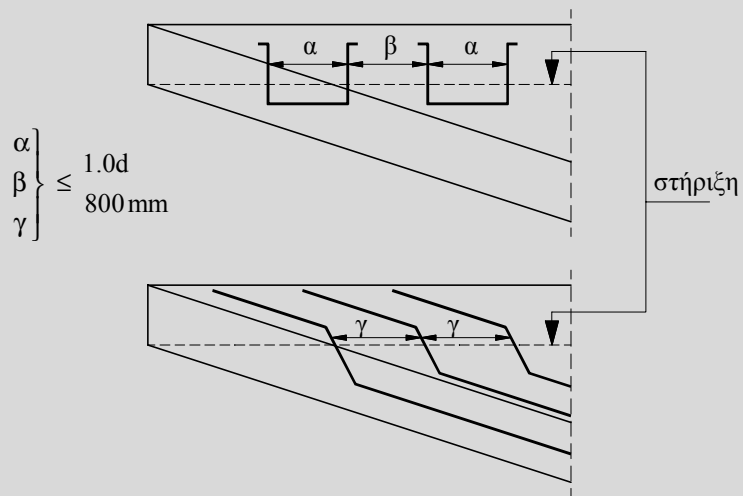
Οι οπλισμοί διάτμησης πλακών, εφόσον απαιτούνται (βλ. παρ. 11.1.1), μπορούν να αποτελούνται από κλειστούς ή ανοικτούς συνδετήρες και/ή λοξές ράβδους. Το ποσοστό οπλισμού διατμήσεως, εφόσον απαιτείται, δεν μπορεί να υπολείπεται του 60% των τιμών που δίνονται στον Πίνακα Σ18.1 για δοκούς.

Οι ράβδοι που κάμπτονται προς τα πάνω πρέπει να προέρχονται από τους οπλισμούς κάμψης. Γενικά, η γωνία κλίσης των ράβδων αυτών ως προς την οριζόντια δεν θα πρέπει να είναι μικρότερη των 45°. Εάν, όμως, προβλέπεται μόνο μια σειρά κεκαμμένων ράβδων (για κάθε κατεύθυνση) η γωνία κλίσης μπορεί να μειωθεί μέχρι 30°.

Η απόσταση  $s$  μεταξύ των διαφόρων σειρών του οπλισμού διάτμησης, πρέπει να ικανοποιεί την συνθήκη:

$$s \leq 0.6d \cdot (1 + \cot \alpha) \dots\dots\dots (18.3)$$

**18.1.5.2 Γραμμικές στηρίξεις πλακών**



Σχήμα Σ 18.6: Οπλισμοί διάτμησης στις γραμμικές στηρίξεις πλάκας

**18.1.5.3 Οπλισμός διάτμησης πλακών**

Η απόσταση μεταξύ της παρειάς μιας στήριξης ή της περιμέτρου μιας φορτιζόμενης επιφάνειας και της πλησιέστερης σειράς του οπλισμού διάτμησης δεν θα πρέπει να είναι μεγαλύτερη του  $d/2$ .

Η απόσταση αυτή θα μετριέται:

- για συνδετήρες, στο μέσο επίπεδο της πλάκας,
- για λοξές ράβδους, στο επίπεδο του “πάνω” οπλισμού κάμψης.

#### 18.1.5.2 Γραμμικές στηρίξεις πλακών

Στις γραμμικές στηρίξεις των πλακών απαιτείται οπλισμός διάτμησης όταν δεν ικανοποιείται η εξίσωση (11.1). Για αυτόν τον οπλισμό απαιτείται ένα ελάχιστο ποσοστό (παρ. 11.1 και παρ. 18.3.4).

Όταν τοποθετούνται συνδετήρες πρέπει να περιβάλλουν τουλάχιστον το μισό των ράβδων του εξωτερικού εφελκόμενου οπλισμού, ενώ δεν απαιτείται να περιβάλλουν τους οπλισμούς της θλιβόμενης ζώνης.

Η παράλληλη προς την στήριξη απόσταση των σκελών οπλισμού διάτμησης σε μια διατομή δεν πρέπει να υπερβαίνει το 1.0d ή τα 800 mm .

Ο οπλισμός διάτμησης μπορεί να αποτελείται μόνο από λοξές ράβδους αν:

$$V_{Sd} < V_{Rd2} / 3 .$$

Εάν όχι, τότε μόνο συνδετήρες πρέπει να ικανοποιούν την απαίτηση ελάχιστου οπλισμού, με αποστάσεις  $s_{max}$  που να ικανοποιούν τις απαιτήσεις της παραγρ. 18.3.4.

#### 18.1.5.3 Οπλισμός διάτμησης πλακών

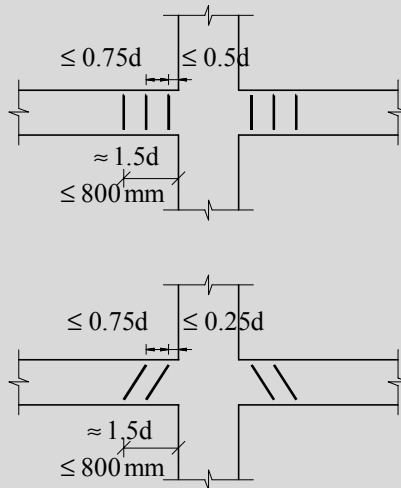
Το ποσοστό οπλισμού διάτμησης, εφόσον απαιτείται, δεν μπορεί να υπολείπεται του 60% των τιμών που δίνονται για δοκούς.

Ως οπλισμοί διάτμησης (παρ. 13.4.2) μπορούν να ληφθούν υπόψη:

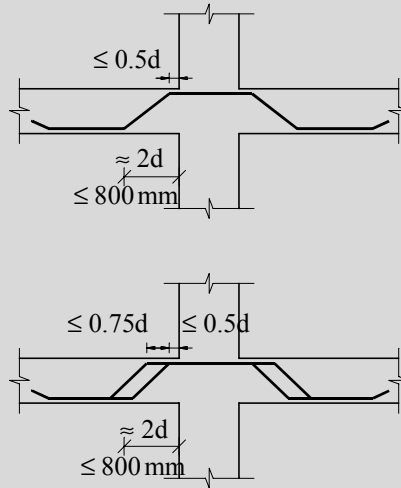
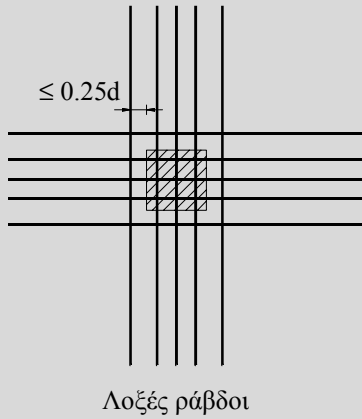
- α) Σε περίπτωση συνδετήρων, εκείνοι οι συνδετήρες που περιλαμβάνονται σε μια ζώνη η οποία εκτείνεται σε απόσταση όχι μεγαλύτερη από 1.5d ή 800mm από την φορτιζόμενη επιφάνεια. Η συνθήκη (18.3) θα πρέπει να ικανοποιείται για όλες τις διευθύνσεις.

Τα κατακόρυφα μέλη των συνδετήρων θα ξεκινούν από απόσταση το πολύ 0.5d από την παρειά του στύλου, θα απέχουν μεταξύ τους το πολύ 0.75d και θα περιβάλλουν τουλάχιστον ανά μία στρώση τους άνω και κάτω οπλισμούς κάμψης. Οι συνδετήρες μπορούν να τοποθετηθούν σε κύκλο ή ορθογώνιο γύρω από το υποστύλωμα.

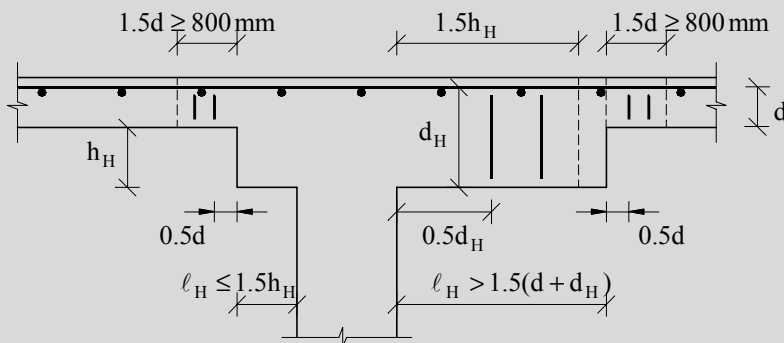
α)



β)



Σχήμα Σ 18.7α: Τυπική διάταξη οπλισμού διάτρησης σε πλάκα χωρίς διαπλάτυνση της κεφαλής του στύλου



Σχήμα Σ 18.7β: Τυπική διάταξη οπλισμού διάτρησης σε πλάκα με διαπλάτυνση της κεφαλής του στύλου



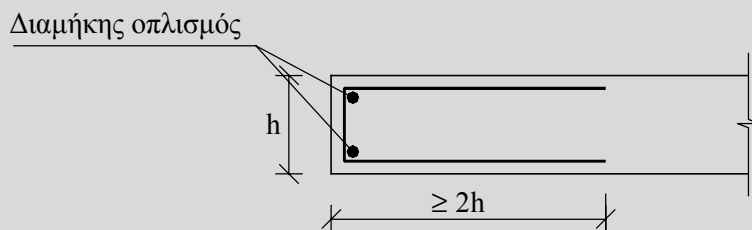
- β) Σε περίπτωση λοξών ράβδων εκείνες μόνο που διατέμνουν την επιφάνεια, η οποία βρίσκεται σε απόσταση όχι μεγαλύτερη από  $2d$  ή  $800\text{mm}$  από την φορτιζόμενη επιφάνεια.

Δεν είναι δυνατό να γίνει κάποιος ακριβής υπολογισμός της συνεισφοράς αυτού του οπλισμού. Μπορεί προσεγγιστικά να χρησιμοποιείται η παρακάτω εμπειρική έκφραση:

$$1.3 \cdot \left( \sum \varnothing^2 \right) \cdot \sqrt{f_{yk} \cdot f_{ck}} \geq V_{sd}$$

Στη σχέση αυτή η άθροιση περιλαμβάνει όλες τις ράβδους που διέρχονται από τις διεπιφάνειες πλάκας-υποστυλώματος και αγκυρώνονται και στις δύο πλευρές. Μια ράβδος που διέρχεται ενιαία από τις δύο πλευρές μετρείται διπλά.  $V_{sd}$  είναι η ολική τέμνουσα που μεταφέρεται στο υποστύλωμα.

#### 18.1.5.4 Ελεύθερα άκρα πλακών



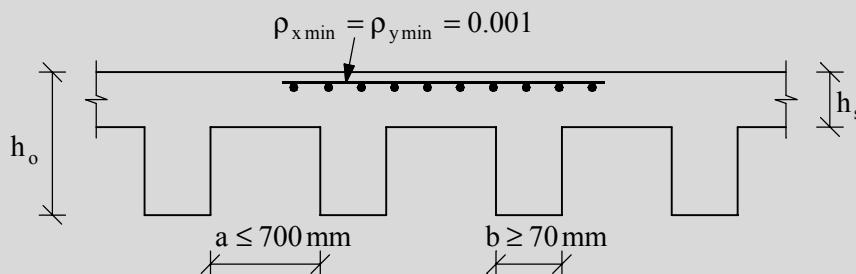
Σχήμα Σ 18.8. Οπλισμός ελεύθερων άκρων

Ο υπάρχων οπλισμός της πλάκας μπορεί να αποτελέσει οπλισμό ελεύθερου άκρου.

Ο εγκάρσιος οπλισμός μπορεί να αποτελείται από φουρκέτες που να περιβάλλουν τις διαμήκεις ράβδους.

#### 18.2.1 Ορισμός και πεδίο εφαρμογής

Οι νευρώσεις δεν απαιτείται να ακολουθούν τις διατάξεις όπλισης των δοκών.



Σχήμα Σ 18.9. Διαστάσεις πλακών με νευρώσεις

Για να περιορισθεί η πιθανότητα αλυσωτής κατάρρευσης, που θα μπορούσε να ξεκινήσει από μια τοπική αστοχία σε διάτρηση, συνιστάται να προβλέπεται στην πλάκα κάτω διαμήκης οπλισμός, ο οποίος να διέρχεται από τις διεπιφάνειες πλάκας – υποστυλώματος και να έχει καλή αγκύρωση εκατέρωθεν.

#### 18.1.5.4 Ελεύθερα άκρα πλακών

Κατά μήκος ενός ελεύθερου άκρου, μία πλάκα πρέπει να περιέχει:

- Διαμήκη οπλισμό από δύο τουλάχιστον ράβδους, την μία στην «πάνω» ακμή και την άλλη στην «κάτω» ακμή. Το ελάχιστο εμβαδόν αυτού του οπλισμού είναι  $0.005 \cdot h^2$  για S220 και  $0.0025 \cdot h^2$  για S400 και S500, τουλάχιστον όμως 2 $\phi$ 8.
- Εγκάρσιο οπλισμό κάθετο προς τον προηγούμενο και του οποίου τα ελεύθερα σκέλη έχουν μήκος τουλάχιστον 2h. Ο ελάχιστος εγκάρσιος οπλισμός είναι τουλάχιστον 4  $\phi$  6/m, ανεξαρτήτως της ποιότητας του χάλυβα.

## 18.2 ΠΛΑΚΕΣ ΜΕ ΝΕΥΡΩΣΕΙΣ (Ή ΜΕ ΣΩΜΑΤΑ ΠΛΗΡΩΣΗΣ)

### 18.2.1 Ορισμός και πεδίο εφαρμογής

Οι πλάκες με νευρώσεις (ή με σώματα πλήρωσης) συντίθεται από πλακοδοκούς με ελεύθερη απόσταση νευρώσεων το πολύ 700mm και με πλάτος νευρώσεων τουλάχιστον 70mm.

Σε αυτές τις περιπτώσεις δεν απαιτείται έλεγχος της πλάκας μεταξύ των νευρώσεων, με την προϋπόθεση ότι το ομοιομόρφως κατανεμημένο μεταβλητό φορτίο δεν είναι μεγαλύτερο από 5kN/m<sup>2</sup> και ότι δεν κυκλοφορούν οχήματα με φορτίο τροχού μεγαλύτερο από 7.5kN.

### 18.2.2.2 Διαμήκεις νευρώσεις

Προσεγγιστικά, και εφόσον οι νευρώσεις είναι σε σταθερές μεταξύ τους αποστάσεις, μπορεί να γίνει δεκτό ότι η μέγιστη τέμνουσα μιας νεύρωσης δίνεται από τη σχέση:

$$V_{d,nerv} = 1.10 \cdot V_{d,total} / n$$

όπου:

$V_{d,total}$  η συνολική τέμνουσα δύναμη κατά μήκος της πλήρους ζώνης,  
και

$n$  ο αριθμός των νευρώσεων στο ίδιο μήκος.

### 18.2.2.3 Εγκάρσιες νευρώσεις

Σκοπός των εγκάρσιων νευρώσεων είναι να εξασφαλισθεί η συνεργασία των διαμήκων νευρώσεων για την ομοιόμορφη φόρτιση της επιφάνειας της πλάκας.

## 18.2.2 Διέρειστες πλάκες

### 18.2.2.1 Πλάκες

Το πάχος της πάνω ή της κάτω πλάκας πρέπει να είναι τουλάχιστον το 1/10 της ελεύθερης απόστασης των νευρώσεων ή 50mm.

Η πάνω πλάκα πρέπει να οπλίζεται με σταυροειδή οπλισμό, με διατομή σε κάθε διεύθυνση τουλάχιστον ίση με το 0.001 της διατομής της πλάκας (S400, S500).

Η κάτω πλάκα, αν υπάρχει, πρέπει να οπλίζεται κι αυτή με σταυροειδή οπλισμό, τουλάχιστον ίσον με το 75% του οπλισμού της πάνω πλάκας (S400, S500).

### 18.2.2.2 Διαμήκεις νευρώσεις

Οι νευρώσεις πρέπει να έχουν πλάτος τουλάχιστον 70mm. Εφόσον προς τις στηρίξεις διαπλατώνονται οι νευρώσεις, η αύξηση του πλάτους της νεύρωσης  $b$  επιτρέπεται να τίθεται στον υπολογισμό με κλίση το πολύ 1:3.

Ο διαμήκης οπλισμός πρέπει να διανέμεται στις επιμέρους νευρώσεις όσο το δυνατό ομοιόμορφα.

Στη στήριξη μπορεί να κάμπτεται λοξά κάθε δεύτερη ράβδος οπλισμού, εφόσον σε κάθε νεύρωση υπάρχουν 2 ράβδοι τουλάχιστον.

Στις εσωτερικές στηρίξεις συνεχών πλακών επιτρέπεται να λαμβάνεται στον υπολογισμό ως θλιβόμενος οπλισμός μόνο ο οπλισμός του ανοίγματος που είναι μικρότερος από το 0.01 της διατομής του σκυροδέματος (S400, S500). Ο θλιβόμενος οπλισμός πρέπει να εξασφαλίζεται έναντι λυγισμού, π.χ. με συνδετήρες.

Στις νευρώσεις πρέπει να διατάσσονται συνδετήρες όταν το ομοιομόρφως καταναμημένο μεταβλητό φορτίο είναι μεγαλύτερο από 3kN/m<sup>2</sup> και η διάμετρος του διαμήκους οπλισμού των νευρώσεων είναι μεγαλύτερη από 16mm.

Στην περιοχή των εσωτερικών στηρίξεων συνεχών πλακών και σε πλάκες με ειδικές απαιτήσεις πυρασφάλειας πρέπει να διατάσσονται πάντοτε συνδετήρες.

Σε όλες τις στηρίξεις πλακών με νευρώσεις (ή με σώματα πληρώσεως) συνιστάται να κατασκευάζεται συμπαγής λωρίδα σκυροδέματος, με πλάτος ίσο προς το 5% του αντίστοιχου θεωρητικού ανοίγματος της πλάκας.

### 18.2.2.3 Εγκάρσιες νευρώσεις

Σε πλάκες με θεωρητικό άνοιγμα μέχρι 6m πρέπει να τοποθετείται τουλάχιστον μία εγκάρσια νεύρωση στο μέσον.

Για θεωρητικά ανοίγματα μεγαλύτερα των 6m πρέπει να τοποθετείται τουλάχιστον μία εγκάρσια νεύρωση ανά  $10 \cdot h_0$ , όπου  $h_0$  είναι το συνολικό πάχος της πλάκας.

### 18.3 ΔΟΚΟΙ

Συμπαγείς ζώνες πλακών χωρίς δοκούς που συμμετέχουν σε συστήματα ισοδύναμων πλαισίων – στύλων μερικής ανάληψης οριζοντίων φορτίων, σύμφωνα με την παρ. 9.1.7, θεωρούνται δοκοί με αυξημένες απαιτήσεις πλαστιμότητας (βλ. και παρ. 6.1.3).

#### 18.3.1 Γεωμετρικά στοιχεία

Για λεπτόκορμες δοκούς, συνιστάται επιπλέον όπως το πλάτος του θλιβόμενου πέλματος ικανοποιεί και τις εξής συνθήκες:

$$b_w > \ell_o / 50$$

$$b_w > h_b / 8$$

όπου:

$\ell_o$  μήκος δοκού μεταξύ εγκάρσιων / πλευρικών στηρίξεων

$h_b$  ύψος δοκού.

Δοκοί με λόγο ανοίγματος προς ύψος μικρότερο του 4 έχουν σημαντικά διαφορετική λειτουργία σε εναλλασσόμενη φόρτιση μεγάλης έντασης, σε σύγκριση με λεπτότερες δοκούς. Ο περιορισμός της τιμής του λόγου ανοίγματος προς ύψος δεν ισχύει για δοκούς σύζευξης τοιχωμάτων (παρ. 18.5.8).

Εάν δεν γίνεται ακριβέστερος υπολογισμός (π.χ. εσχάρα δοκών) ο οπλισμός της εγκάρσιας νεύρωσης θα είναι τουλάχιστον ίσος με τον οπλισμό μιας διαμήκουσ νεύρωσης. Ο οπλισμός αυτός θα τοποθετείται και στο πάνω και στο κάτω πέλμα της νεύρωσης.

Επίσης, θα τοποθετούνται συνδετήρες όπως στις διαμήκεισ νευρώσεισ.

Το ύψοσ των εγκάρσιων νευρώσειων πρέπει να είναι ίδιο με το ύψοσ των διαμήκων.

### 18.2.3 Τετραέριεστεσ πλάκεσ

Εφαρμόζονται ανάλογα οι κανόνεσ για τισ διέριεστεσ πλάκεσ. Ιδιαίτερα πρέπει να τηρούνται και κατά τισ δύο διευθύνσεισ οι απαιτήσεισ για τισ μέγιστεσ αποστάσεισ των νευρώσειων και τισ ελάχιστεσ διαστάσεισ νευρώσειων και πλακών, κατά τισ παρ. 18.2.2.1 έωσ παρ. 18.2.2.3.

## 18.3 ΔΟΚΟΙ

Στο Κεφάλαιο αυτό δίδονται διατάξεισ για τα γεωμετρικά στοιχεία και τισ λεπτομέρειεσ όπλισησ δοκών με ή χωρίσ αυξημένεσ απαιτήσεισ πλαστιμότητασ (βλ. παρ. 6.1.3).

Δεν επιτρέπεται η χρήση λείων χαλύβων ωσ διαμήκων οπλισμών σε δοκούσ με αυξημένεσ απαιτήσεισ πλαστιμότητασ.

### 18.3.1 Γεωμετρικά στοιχεία

Σε όλεσ εν γένει τισ δοκούσ, πρέπει το πλάτοσ  $b_w$  να ικανοποιεί την συνθήκη  $b_w \geq 200\text{mm}$ .

Σε δοκούσ με αυξημένεσ απαιτήσεισ πλαστιμότητασ συνιστάται:

- α) το πλάτοσ  $b_w$  να ικανοποιεί τισ συνθήκεσ

$$b_w < 2 \cdot b_c$$

$$b_w < b_c + \frac{h_c}{2}$$

όπου  $b_c$  και  $h_c$  η διάσταση της διατομήσ του υποστυλώματοσ κάθετα και παράλληλα προς τον άξονα της δοκού,

- β) ο λόγοσ ανοίγματοσ προς ύψοσ να είναι τουλάχιστον ίσοσ προς 4, και  
 γ) η εκκεντρότητα του άξονα της δοκού να μην υπερβαίνει το 1/3 του πλάτουσ του υποστυλώματοσ που τη στηρίζει στη θέση του κόμβου.

### 18.3.2 Διαμήκεις οπλισμοί

Μπορεί να χρησιμοποιούνται το πολύ δύο διαφορετικές διαμέτροι διαμήκων ράβδων σε κάθε διατομή στην ίδια δοκό.

Στην περίπτωση αυτή πρέπει:

$$\varnothing_{L,\min} \geq 2/3 \cdot \varnothing_{L,\max}$$

όπου:

$\varnothing_L$  η διάμετρος του διαμήκους οπλισμού.

Το ελάχιστο ποσοστό οπλισμού εξασφαλίζει ικανή απομένουσα αντοχή μετά τη ρηγμάτωση.

Ο περιορισμός του μέγιστου ποσοστού οπλισμού εξασφαλίζει την καλή σκυροδέτηση και συμπύκνωση, καθώς και την ικανοποιητική πλαστιμότητα.

Ο σκοπός του κανόνα  $\rho' \geq 0.5 \cdot \rho$  είναι να εξασφαλίσει ικανοποιητική πλαστιμότητα στις περιοχές πιθανών πλαστικών αρθρώσεων, καθώς και να καλύψει το ενδεχόμενο αντιστροφής της φοράς της καμπτικής έντασης κοντά στις



### 18.3.2 Διαμήκεις οπλισμοί

Σε όλες εν γένει τις δοκούς το ελάχιστο ποσοστό εφελκόμενου διαμήκους οπλισμού ( $\rho_{\min}$ ) πρέπει στο κάτω πέλμα (ή στο άνω πέλμα σε περίπτωση προβόλων) και στις περιοχές στηρίξεων να είναι:

$$\rho_{\min} = \frac{1}{2} \cdot \frac{f_{ctm}}{f_{yd}} \dots\dots\dots (18.4)$$

Σε όλες εν γένει, τις δοκούς, η συνολική διατομή του διαμήκους οπλισμού, δεν μπορεί να υπερβαίνει το 4% της διατομής του σκυροδέματος, εκτός περιοχών ενώσεων.

Σε όλες εν γένει, τις δοκούς, πρέπει τουλάχιστον το 1/4 της διατομής του οπλισμού του ανοίγματος να συνεχίζεται και να αγκυρώνεται κατάλληλα στις στηρίξεις στο κάτω πέλμα (βλ. παρ. 17.8.4 και παρ. 17.8.5).

Σε δοκούς με αυξημένες απαιτήσεις πλαστιμότητας και σε θέσεις στις οποίες υπάρχει πιθανότητα σχηματισμού πλαστικών αρθρώσεων (παρ. 18.3.3), το μέγιστο ποσοστό εφελκόμενου διαμήκους οπλισμού ( $\rho_{\max}$ ) πρέπει να ικανοποιεί την ακόλουθη συνθήκη:

$$\rho_{\max} = 0.65 \cdot \frac{f_{cd}}{f_{yd}} \cdot \frac{\rho'}{\rho} + 0.0015 \leq \frac{7}{f_{yd}} \dots\dots\dots (18.5)$$

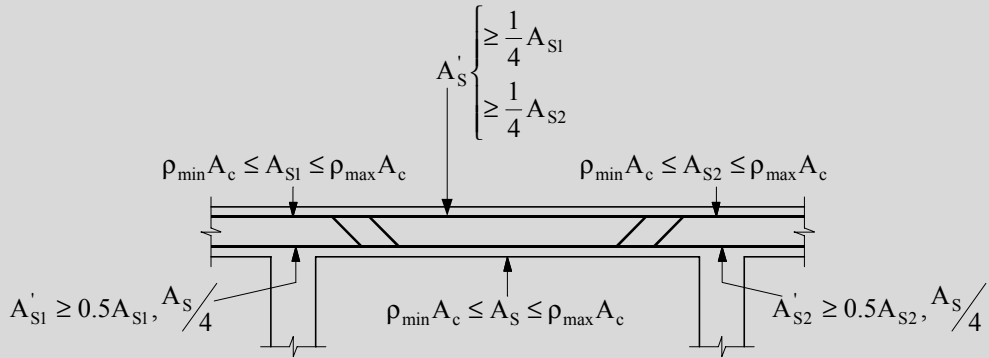
όπου το  $f_{yd}$  εκφράζεται σε MPa, ενώ τα  $\rho$  και  $\rho'$  είναι τα ποσοστά του εφελκόμενου και θλιβόμενου διαμήκους οπλισμού. Όταν η θλιβόμενη ζώνη περιέχει και πλάκα (πλακοδοκός) τα ποσοστά οπλισμού ανάγονται σε ορθογωνική διατομή με ισοδύναμο πλάτος.

Οι παρακάτω κανόνες α έως δ ισχύουν μόνο για δοκούς με αυξημένες απαιτήσεις πλαστιμότητας:

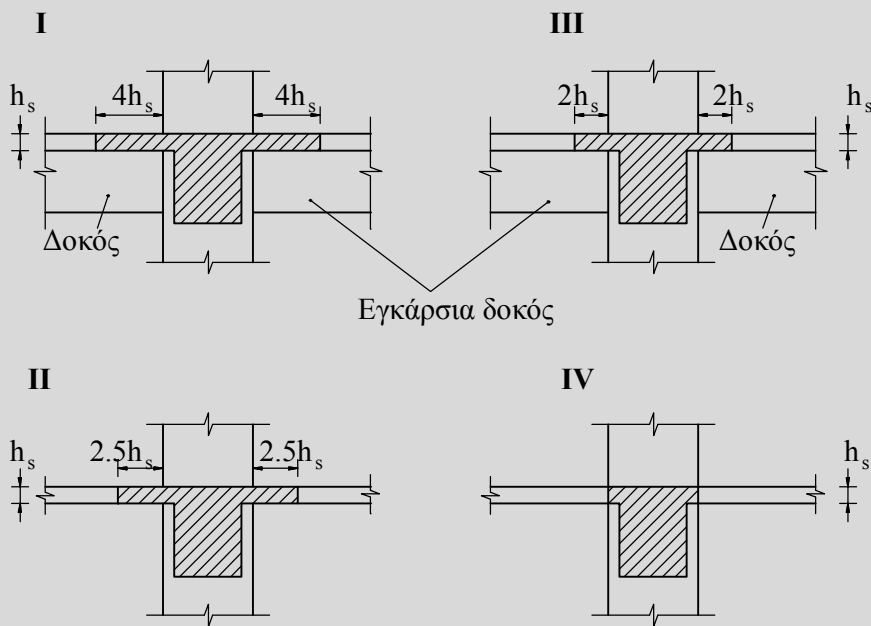
- α) Στις περιοχές πιθανών πλαστικών αρθρώσεων κοντά στα άκρα (σε μήκος  $2 \cdot h_b$  από τις εσωτερικές παρειές στηρίξης), το ποσοστό  $\rho'$  του θλιβόμενου οπλισμού πρέπει να είναι τουλάχιστον ίσο με το μισό του εφελκόμενου οπλισμού στην ίδια διατομή.

στηρίξεις. Θλιβόμενοι οπλισμοί μπορούν να περατούνται σε απόσταση  $2 \cdot h_b$  από τις εσωτερικές παρειές στήριξης.

Σκοπός των κανόνων β και γ είναι να καλύψουν το ενδεχόμενο ανάπτυξης, σε τυχόν σημείο της δοκού, ροπών με μέγεθος και πρόσημο που δεν έχουν προβλεφθεί από τον υπολογισμό.



Σχήμα Σ 18.10: Διάταξη διαμήκους οπλισμού δοκών



Σχήμα Σ 18.11: Περιοχές συνεργαζόμενου οπλισμού πλακών στον οπλισμό στηρίξεως των δοκών

### 18.3.3 Κρίσιμες περιοχές δοκού με αυξημένες απαιτήσεις πλαστιμότητας

Επίσης κρίσιμη με μήκος εκατέρωθεν 2 φορές το ύψος της δοκού θεωρείται η περιοχή έδρασης μεγάλου συγκεντρωμένου φορτίου στο άνοιγμα.

- β) Σε όλο του μήκος του πάνω πέλματος πρέπει να εκτείνεται τουλάχιστον το 1/4 του μεγαλύτερου από τους οπλισμούς πάνω πέλματος των εκατέρωθεν στηρίξεων.
- γ) Σε όλο το μήκος του πάνω και κάτω πέλματος απαιτούνται τουλάχιστον 2 ράβδοι διαμέτρου 12mm/S400 ή S500.
- δ) Σε πλακοδοκούς διατομής Τ ή Γ μονολιθικά συνδεδεμένες με την πλάκα, μπορεί να συνυπολογιστούν στον οπλισμό στηρίξεων, επιπλέον των διαμήκων ράβδων που βρίσκονται μέσα στο πλάτος της δοκού, και οι ράβδοι που βρίσκονται στα τμήματα της πλάκας εκατέρωθεν της δοκού και εντός πλάτους, από την παρειά του υποστυλώματος ή της δοκού (οποιοδήποτε βρίσκεται σε μεγαλύτερη απόσταση από τον άξονα της δοκού), ίσου με:
- I σε εσωτερικά υποστυλώματα με εγκάρσιες δοκούς παρόμοιου ύψους: 4 φορές το πάχος της πλάκας,
  - II σε εξωτερικά υποστυλώματα χωρίς εγκάρσιες δοκούς ή τοιχώματα: 2.5 φορές το πάχος της πλάκας,
  - III σε εξωτερικά υποστυλώματα με εγκάρσιες δοκούς παρόμοιου ύψους και εφόσον ο οπλισμός της δοκού αγκυρώνεται εκεί: 2 φορές το πάχος της πλάκας,
  - IV σε εξωτερικά υποστυλώματα ή τοιχώματα χωρίς εγκάρσιες δοκούς: μηδέν.

Το συνολικό πλάτος που καθορίζεται παραπάνω δεν πρέπει να είναι μεγαλύτερο από το συνεργαζόμενο πλάτος της δοκού σύμφωνα με την παρ. 8.4.

Οι οπλισμοί αυτοί δεν περιλαμβάνονται στα ελάχιστα ποσοστά οπλισμών.

Σε όλες τις περιπτώσεις, τουλάχιστον το 75% του οπλισμού που λαμβάνεται υπόψη στον έλεγχο της καμπτικής αντοχής στη στήριξη, πρέπει να περνά μέσα από ή να αγκυρώνεται μέσα στο πλάτος του υποστυλώματος.

### 18.3.3 Κρίσιμες περιοχές δοκού με αυξημένες απαιτήσεις πλαστιμότητας

Ως κρίσιμες περιοχές θεωρούνται τα ακραία τμήματα της δοκού με μήκος  $l_{cr}$  από τις παρειές στήριξης σε υποστύλωμα ή τοίχωμα ίσο με 2 φορές του ύψους δοκού ( $l_{cr} = 2 \cdot h_b$ ).

**18.3.4 Οπλισμοί διατηρήσεως**

Γενικά οι τιμές του Πίνακα Σ 18.1 μπορούν να ληφθούν ως ελάχιστες τιμές του ποσοστού που καθορίζεται από τη σχέση:

$$\rho_w = A_{sw} : s \cdot b_w \cdot \sin \alpha \quad (\alpha = 45^\circ - 90^\circ) \dots\dots\dots (\Sigma 18.1)$$

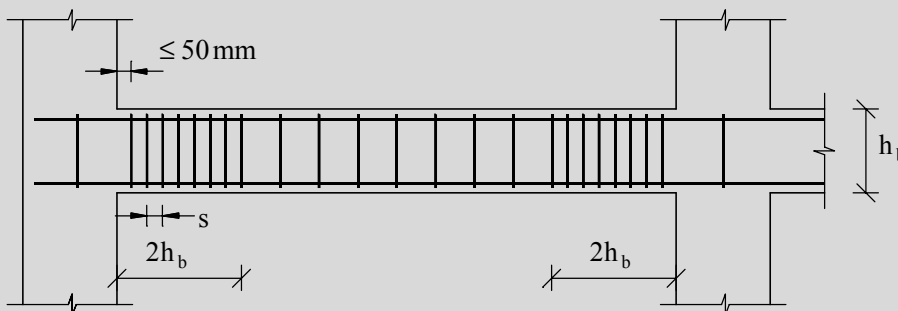
Βλέπε Σχήμα Σ 11.2 για τους συμβολισμούς.

Πίνακας Σ 18.1. Συνιστώμενες τιμές του  $\rho_{w,min}$

| Σκυρόδεμα | S 220  | S 400  | S 500  |
|-----------|--------|--------|--------|
| C12 – C20 | 0.0016 | 0.0009 | 0.0007 |
| C25 – C35 | 0.0024 | 0.0013 | 0.0011 |
| C40 – C50 | 0.0030 | 0.0016 | 0.0013 |

Η ικανότητα απορρόφησης σημαντικού ποσού ενέργειας σε ένα πιθανό σεισμό εξαρτάται από την πρόβλεψη εγκάρσιου οπλισμού στις περιοχές πιθανών πλαστικών αρθρώσεων, σε ποσότητα επαρκή, ώστε:

- να εγκιβωτίζεται το σκυρόδεμα, με αποτέλεσμα την αύξηση της οριακής του παραμόρφωσης και της αντοχής του σε συνάφεια,
- να προστατεύονται οι διαμήκεις ράβδοι από λυγισμό, και
- να εξασφαλίζεται η διατμητική αντοχή της περιοχής.



Σχήμα Σ 18.12: Διάταξη των συνδετήρων των δοκών (πύκνωση στα άκρα δοκών με αυξημένες απαιτήσεις πλαστιμότητας)

### 18.3.4 Οπλισμοί διατμήσεως

Κάθε δοκός θα πρέπει να έχει σε όλο το μήκος της έναν ελάχιστο αριθμό ανοικτών ή κλειστών συνδετήρων.

Για να εξασφαλιστεί ικανή απομένουσα αντοχή μετά την ρηγμάτωση και πριν από την θραύση, απαιτείται ένα ελάχιστο ποσοστό οπλισμού.

Οι συνδετήρες συνιστάται να μην έχουν διάμετρο μεγαλύτερη από 12mm.

Η μέγιστη απόσταση  $s_{max}$  μεταξύ διαδοχικών οπλισμών διάτμησης καθορίζεται από τις παρακάτω σχέσεις:

$$\bullet \quad 0.8 \cdot d \leq 300 \text{mm} \quad \text{για} \quad V_{Sd} < \frac{1}{5} \cdot V_{Rd2} \dots\dots\dots (18.6)$$

$$\bullet \quad 0.6 \cdot d \leq 300 \text{mm} \quad \text{για} \quad \frac{1}{5} \cdot V_{Rd2} < V_{Sd} \leq \frac{2}{3} \cdot V_{Rd2} \dots\dots\dots (18.7)$$

$$\bullet \quad 0.3 \cdot d \leq 200 \text{mm} \quad \text{για} \quad V_{Sd} > \frac{2}{3} \cdot V_{Rd2} \dots\dots\dots (18.8)$$

Η απόσταση μεταξύ των σκελών ενός συνδετήρα πρέπει να μην είναι μεγαλύτερη από  $d$  ή από 500mm, εάν  $V_{Sd} < \frac{1}{5} \cdot V_{Rd2}$ .

Για  $V_{Sd} > \frac{1}{5} \cdot V_{Rd2}$ , ισχύουν τα όρια των σχέσεων (18.7) και (18.8).

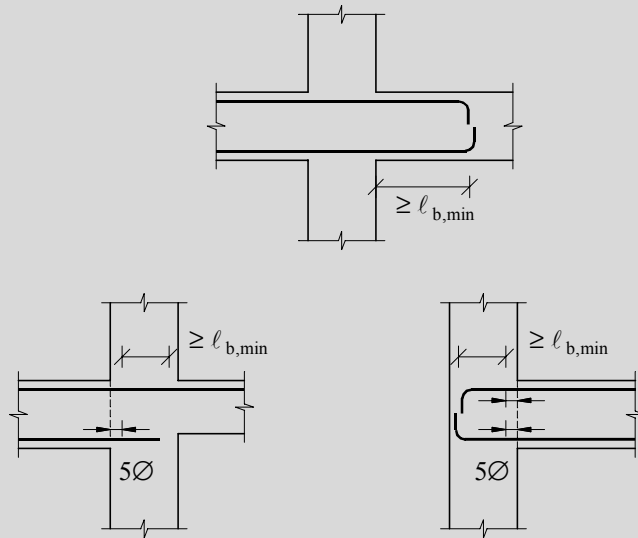
Στις κρίσιμες περιοχές δοκών με αυξημένες απαιτήσεις πλαστιμότητας, οι συνδετήρες πρέπει να έχουν διάμετρο τουλάχιστον 8mm και αποστάσεις που δεν υπερβαίνουν την ελάχιστη από τις εξής τιμές:

- το 1/3 του ύψους της δοκού,
- 10 φορές τη διάμετρο της λεπτότερης διαμήκου ράβδου,
- 20 φορές τη διάμετρο των συνδετήρων,
- 200mm.

Ο πρώτος από τη στήριξη συνδετήρας δεν επιτρέπεται να απέχει από την παρειά στήριξης της δοκού περισσότερο από 50mm γενικώς.

Ενώσεις του διαμήκου οπλισμού με υπερκάλυψη των άκρων επιτρέπονται μόνο εκτός των κρίσιμων περιοχών της δοκού (βλ. και παρ. 17.7.2.1). Οι αποστάσεις συνδετήρων στην περιοχή μιας τέτοιας ένωσης δεν μπορούν να υπερβαίνουν τα 150mm, το τέταρτο του ύψους της δοκού και το οκταπλάσιο της μικρότερης διαμέτρου των ράβδων που ενώνονται.

### 18.3.5 Αγκύρωση διαμήκους οπλισμού

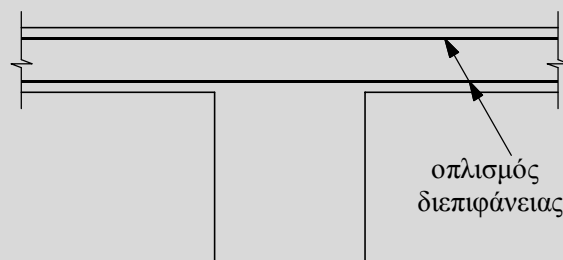


Σχήμα Σ 18.13: Αγκύρωση διαμήκους οπλισμού δοκών,  
βλ. παρ. 17.6.3 και σχ. Σ 17.3

Τα πρώτα 5  $\varnothing$  του τμήματος της ράβδου μέσα στον κόμβο δεν λαμβάνονται υπόψη στην αγκύρωση, γιατί μπορεί η διαρροή της ράβδου να προχωρήσει μέσα στον κόμβο κατά το μήκος αυτό (δείξυση διαρροής).

### 18.3.6 Οπλισμός σύνδεσης πελμάτων-κορμού πλακοδοκών και τοιχωμάτων

Βλέπε την παρ. 11.3.3 για τον υπολογισμό αυτού του οπλισμού. Το ελάχιστο ποσοστό του συνολικού χάλυβα που διαπερνά την σύνδεση μπορεί να ληφθεί από τον Πίνακα Σ 18.1, αφού προηγουμένως το  $h_w$  αντικατασταθεί με το πάχος του πέλματος στην εξίσωση (Σ 18.1).



Σχήμα Σ 18.14: Σύνδεση πέλματος και κορμού

### 18.3.5 Αγκύρωση διαμήκους οπλισμού

Δοκοί με αυξημένες απαιτήσεις πλαστιμότητας πρέπει να ακολουθούν τις εξής

διατάξεις αγκύρωσης του διαμήκους οπλισμού:

- α) Οι ράβδοι του πάνω και κάτω πέλματος που φθάνουν έως μια ενδιάμεση στήριξη σε υποστύλωμα πρέπει να συνεχίζονται, εφόσον είναι κατασκευαστικά δυνατόν, πέρα από τη στήριξη στο επόμενο άνοιγμα και για μήκος τουλάχιστον ίσο με  $l_{b,min}$  (βλ. παρ. 17.6.3).
- β) Όταν δεν είναι κατασκευαστικά δυνατή η ευθύγραμμη συνέχιση των οπλισμών πελμάτων μιας δοκού πέρα από τον κόμβο στήριξης, (π.χ. σε ενδιάμεσα υποστυλώματα όπου καταλήγουν ανισοΰψείς δοκοί, ή σε ακραία υποστυλώματα), τότε οι ράβδοι των πελμάτων της δοκού μπορούν να αγκυρώνονται μέσα στον κόμβο δοκού – υποστυλώματος (ή δοκού - τοιχώματος), ως εξής:
  - Οι ράβδοι πρέπει να επεκτείνονται όσο γίνεται πιο κοντά στην απέναντι πλευρά του κόμβου, όπου και θα κάμπτονται κατά  $90^\circ$  προς το εσωτερικό του κόμβου (δηλ. οι πάνω ράβδοι προς τα κάτω και οι κάτω προς τα πάνω).
  - Το μήκος αγκύρωσης μετράται από απόσταση  $5\varnothing$  πέρα από το σημείο εισόδου της ράβδου στον κόμβο. Σχετικώς μπορεί να ληφθεί υπόψη η ευνοϊκή επιρροή της εγκάρσιας θλίψης κατά την παρ. 17.5.

### 18.3.6 Οπλισμός σύνδεσης πελμάτων-κορμού πλακοδοκών και τοιχωμάτων

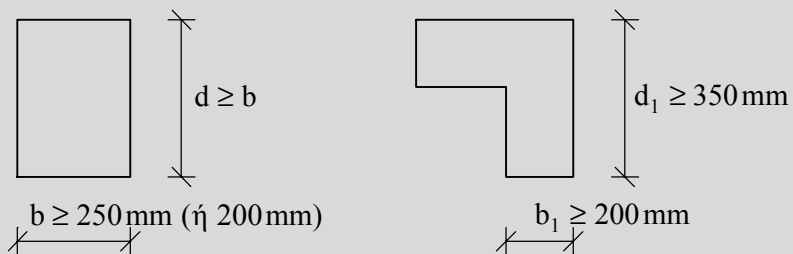
Απαιτείται ένα ελάχιστο ποσοστό εγκάρσιου οπλισμού σύνδεσης, ο οποίος εξασφαλίζει τη σύνδεση των πελμάτων με τον κορμό μιας δοκού ή ενός τοιχώματος.

### 18.3.7 Οπλισμοί στρέψης

Οι τιμές που αναφέρονται στις παρ. 18.3.2 και 18.3.4 μπορούν να υιοθετηθούν και για τον οπλισμό στρέψης.

Για συμβολισμούς βλέπε Σχήμα Σ 12.2.

### 18.4.2 Γεωμετρικά στοιχεία



Σχήμα Σ 18.15: Διαστάσεις διατομής υποστυλωμάτων



### 18.3.7 Οπλισμοί στρέψης

Οι διατάξεις των παρ. 18.3.2 και 18.3.4 που αναφέρονται σε δοκούς χωρίς αυξημένη απαίτηση πλαστιμότητας ισχύουν για τον διαμήκη οπλισμό και τους κλειστούς συνδετήρες δοκών οι οποίες καταπονούνται σε στρέψη.

Οι αποστάσεις μεταξύ των κλειστών συνδετήρων δεν πρέπει να υπερβαίνουν την τιμή  $u_k / 8$ .

Οι διαμήκεις ράβδοι πρέπει να διατάσσονται έτσι ώστε μία τουλάχιστον ράβδος να τοποθετείται σε κάθε γωνία του συνδετήρα, οι δε υπόλοιπες να κατανέμονται ομοιόμορφα στην εσωτερική περίμετρο του συνδετήρα, κατ' αποστάσεις που δεν υπερβαίνουν τα 350mm.

### 18.3.8 Φορτία αναρτημένα από τα κάτω

Για φορτία αναρτημένα από τα κάτω οι διατάξεις ανάρτησης, εφόσον τερματίζουν μέσα στο σκυρόδεμα, πρέπει να αγκυρώνονται σαν αναβολείς.

Τα φορτία αυτά μπορούν επίσης να αναρτώνται με προεντεταμένες ράβδους χωρίς σύνδεση, που αγκυρώνονται στην πάνω πλευρά της δοκού.

Οι οπλισμοί ανάρτησης πρέπει να είναι ικανοί να αναλάβουν ολόκληρο το αναρτώμενο φορτίο.

Σε ανεστραμμένες πλακοδοκούς, οι οπλισμοί αναρτήσεως (για τα φορτία των πλακών) πρέπει να αποτελούνται από κλειστούς συνδετήρες.

## 18.4 ΥΠΟΣΤΥΛΩΜΑΤΑ

### 18.4.1 Γενικά

Δεν επιτρέπεται η χρήση λείων χαλύβων ως διαμήκων οπλισμών σε υποστυλώματα.

### 18.4.2 Γεωμετρικά στοιχεία

Σε όλα εν γένει τα υποστυλώματα, οι διαστάσεις της διατομής πρέπει να ακολουθούν τους εξής κανόνες:

- α) Ελάχιστη πλευρά υποστυλώματος τουλάχιστον 250mm, ελάχιστη διάμετρος υποστυλώματος τουλάχιστον 300mm. Αν δεν απαιτείται οπλισμός περισφιξης σύμφωνα με την παρ. 18.4.4.2 επιτρέπεται ελάχιστη πλευρά ή διάμετρος 200mm ή 250mm, αντιστοίχως.
- β) Σε γωνιακά υποστυλώματα με διατομή μορφής Γ, το κάθε σκέλος πρέπει να έχει πάχος τουλάχιστον 200mm και μήκος τουλάχιστον 350mm.

### 18.4.3 Διαμήκεις οπλισμοί

Μπορεί να χρησιμοποιούνται το πολύ δύο διαφορετικές διάμετροι διαμήκων ράβδων στο ίδιο υποσύλωμα.

Στην περίπτωση αυτή πρέπει:

$$\varnothing_{L,\min} \geq 2/3 \cdot \varnothing_{L,\max} \dots\dots\dots (\Sigma 18.2)$$

όπου:

$\varnothing_L$  η διάμετρος του διαμήκους οπλισμού.

Όλες αυτές οι διαμήκεις ράβδοι (σε αποστάσεις 200 ή 300 mm) πρέπει να συγκρατούνται από εγκάρσια σκέλη συνδετήρων ή από εγκάρσιους συνδέσμους.

#### 18.4.4.1 Γενικά

Σκοπός των πυκνών συνδετήρων είναι:

- να εξασφαλίζουν ικανοποιητική πλαστιμότητα,
- να βελτιώνουν την συνάφεια σκυροδέματος - διαμήκων οπλισμών,
- να αποτρέπουν το ενδεχόμενο λυγισμού των διαμήκων ράβδων,
- να εξασφαλίζουν επαρκή διατμητική αντοχή.

Για να εξασφαλίζεται επαρκής πλαστιμότητα σε υποστυλώματα με αυξημένες απαιτήσεις πλαστιμότητας, πρέπει η διατομή τους να είναι τέτοια, ώστε να πληρούται η συνθήκη:

$$v_d = \frac{N_{Sd}}{A_c \cdot f_{cd}} \leq 0.65$$

για τους συνδυασμούς δράσεων με σεισμό.

Υδρορροές δεν επιτρέπεται να τοποθετούνται μέσα στα υποστυλώματα.

### 18.4.3 Διαμήκεις οπλισμοί

Ο ελάχιστος συνολικός αριθμός διαμήκων ράβδων είναι τέσσερις για ορθογωνικά και έξι για κυκλικά υποστυλώματα. Στην περίπτωση πολυγωνικών υποστυλωμάτων, τοποθετείται τουλάχιστον μία διαμήκης ράβδος σε κάθε γωνία. Η διάμετρος των διαμήκων ράβδων δεν πρέπει να είναι μικρότερη από 14mm.

Το ποσοστό του περιμετρικώς διατεταγμένου διαμήκους οπλισμού πρέπει να κυμαίνεται μεταξύ 0.01 (ή 0.008, αν δεν απαιτείται οπλισμός περίσφιξης σύμφωνα με την παρ. 18.4.4.2) και 0.04. Στην περιοχή των ενώσεων με υπερκάλυψη, το ποσοστό του διαμήκους οπλισμού μπορεί να φθάσει στο 0.08.

Σε υποστυλώματα με αυξημένες απαιτήσεις πλαστιμότητας, οι διαμήκεις οπλισμοί πρέπει να συγκρατούνται από συνδετήρες ή και εγκάρσιους συνδέσμους και διατάσσονται κατά μήκος της περιμέτρου της διατομής έτσι ώστε η απόστασή τους να μην ξεπερνά τα 200mm. Εξαιρέση της απαίτησης αυτής επιτρέπεται σε υποστυλώματα με πλευρά 300mm, όπου επιτρέπεται να τοποθετούνται ράβδοι μόνο στις γωνίες αυτής της πλευράς.

Σε υποστυλώματα χωρίς αυξημένες απαιτήσεις πλαστιμότητας επιτρέπεται να διατάσσονται διαμήκεις ράβδοι σε αποστάσεις 300mm.

### 18.4.4 Εγκάρσιοι οπλισμοί (συνδετήρες και σύνδεσμοι)

#### 18.4.4.1 Γενικά

Οι διαμήκεις οπλισμοί πρέπει να συγκρατούνται από πυκνούς συνδετήρες, με μικρή κατά το δυνατόν διάμετρο.

Για μεγάλα υποστυλώματα η συγκράτηση μπορεί να γίνει με την βοήθεια σιγμοειδούς οπλισμού (εγκάρσιοι σύνδεσμοι), με άγκιστρα σύμφωνα με την παρ. 17.9.3.

Σε κυκλικά υποστυλώματα η σωστή συγκράτηση μπορεί να επιτευχθεί με την βοήθεια κυκλικών συνδετήρων (ή σπειροειδούς οπλισμού), οι οποίοι περιβάλλουν τις διαμήκεις ράβδους ή δέσμες ράβδων.

Εφόσον χρησιμοποιείται χάλυβας διαφορετικής ποιότητας, η διάμετρος του εγκάρσιου οπλισμού δεν μπορεί να είναι μικρότερη από το

$$\frac{1}{3} \cdot \sqrt{\frac{f_{yd} \text{ διαμήκους οπλισμού}}{f_{yd} \text{ εγκάρσιου οπλισμού}}}$$
 της μέγιστης διαμέτρου διαμήκους ράβδου.

#### 18.4.4.2 Οπλισμός περίσφιξης

Η επιτυγχανόμενη μέση εγκάρσια πίεση στον πυρήνα λόγω περισφίξεως είναι περίπου:

$$\frac{\sigma_2 (= \sigma_3)}{f_{cd}} = \frac{1}{2} \cdot \alpha \cdot \omega_{wd}, \quad \alpha = \alpha_n \alpha_s$$

Γενικά, η διάμετρος του εγκάρσιου οπλισμού δεν πρέπει να είναι μικρότερη από 6mm ή από το 1/4 της μέγιστης διαμέτρου των διαμήκων ράβδων. Η μεταξύ τους απόσταση δεν πρέπει να είναι μεγαλύτερη από:

- 12 φορές την ελάχιστη διάμετρο των διαμήκων ράβδων,
- τη μικρότερη πλευρά του υποστυλώματος,
- 300 mm.

Ειδικώς στις κρίσιμες περιοχές των υποστυλωμάτων με αυξημένες απαιτήσεις πλαστιμότητας (παρ. 18.4.5), η διάμετρος του εγκάρσιου οπλισμού δεν μπορεί να είναι μικρότερη από 8mm ή από 1/3 της μέγιστης διαμέτρου διαμήκους ράβδου. Η μεταξύ τους απόσταση δεν μπορεί να είναι μεγαλύτερη από:

- 8 φορές την ελάχιστη διάμετρο των διαμήκων ράβδων,
- 50% της μικρότερης πλευράς του υποστυλώματος,
- 100 mm.

Όταν οι ενώσεις με υπερκάλυψη των διαμήκων ράβδων γίνονται μέσα στις κρίσιμες περιοχές υποστυλωμάτων με αυξημένες απαιτήσεις πλαστιμότητας, η μέγιστη απόσταση των συνδετήρων περιορίζεται σε 4 φορές την ελάχιστη διάμετρο των διαμήκων ράβδων. Σε υποστυλώματα χωρίς αυξημένες απαιτήσεις πλαστιμότητας και σε μη κρίσιμες περιοχές υποστυλωμάτων με αυξημένες απαιτήσεις πλαστιμότητας, η μέγιστη απόσταση των συνδετήρων στις περιοχές ενώσεων περιορίζεται σε 6 φορές την ελάχιστη διάμετρο των διαμήκων ράβδων.

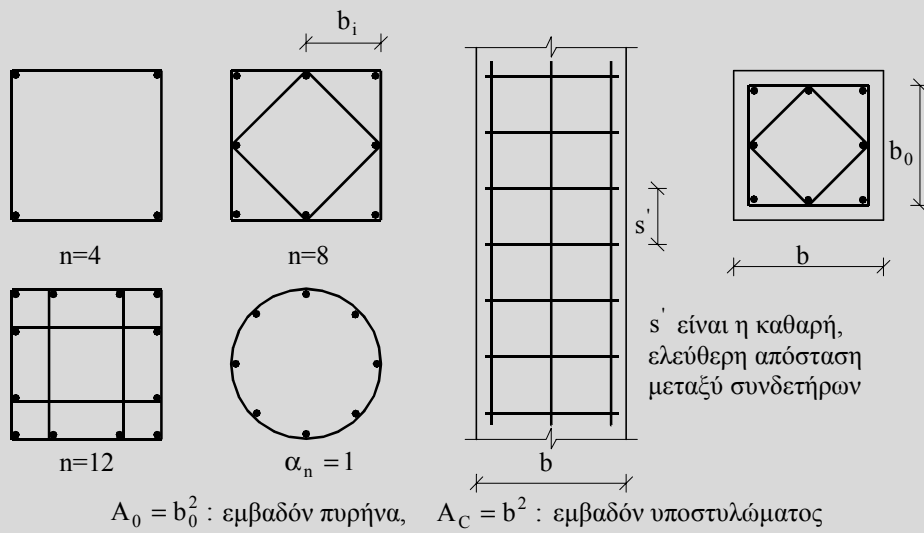
#### 18.4.4.2 Οπλισμός περίσφιγξης

Στις κρίσιμες περιοχές υποστυλωμάτων με αυξημένες απαιτήσεις πλαστιμότητας (παρ. 18.4.5) θα πρέπει να υπάρχει ικανοποιητικός οπλισμός περίσφιγξης. Η διάταξη αυτή αφορά μόνο υποστυλώματα αμιγών πλαισιακών φορέων και όχι υποστυλώματα σε κτίρια με κατάλληλα διαμορφωμένο μικτό σύστημα σύμφωνα με την παρ. 4.1.4.2β του ΕΑΚ με την προϋπόθεση όμως ότι ο λόγος  $\eta_v$  της σχέσης 4.8 του ΕΑΚ είναι  $>0.75$ .

α) Ο οπλισμός περίσφιγξης οφείλει να είναι επαρκής:

- Για την αντιστάθμιση της απώλειας εμβαδού διατομής σκυροδέματος έξω από τους συνδετήρες, μετά την υπέρβαση της κρίσιμης παραμόρφωσης του μη-περίσφιγμένου σκυροδέματος («αποφλοίωση»), και
- Για την πρόσδοση αρκετής ικανότητας πλαστικής στροφής της κρίσιμης περιοχής του υποστυλώματος («πλαστιμότητα»), έτσι ώστε η στροφή αυτή να είναι συμβιβαστή με την προεκτιμηθείσα στάθμη συνολικής απορρόφησης ενέργειας του δομήματος, όπως εκφράζεται από τον δείκτη σεισμικής συμπεριφοράς που έχει προ-επιλεγεί.

β) Εάν δεν διατίθεται αναλυτικότερη αιτιολόγηση στηριγμένη στην διεθνή βιβλιογραφία και εμπειρία, η πρόβλεψη του οπλισμού περίσφιγξης θα γίνεται



Σχήμα Σ 18.16: Χαρακτηριστικά περίσφιγξης  
 (Οι διαστάσεις  $b_i$  και  $b_0$  μετρώνται στα κέντρα των διαμήκων ράβδων)

ως εξής:

- i) Το μηχανικό ογκομετρικό ποσοστό του οπλισμού περίσφιγξης

$$\omega_{wd} = \frac{\text{όγκος κλειστών συνδετήρων} \cdot f_{yd}}{\text{όγκος σκυροδέματος πυρήνα} \cdot f_{cd}}$$

οφείλει να ικανοποιεί την παρακάτω σχέση:

$$\alpha \cdot \omega_{wd} = 0.85 \cdot v_d \cdot \left( 0.35 \cdot \frac{A_c}{A_o} + 0.15 \right) - 0.035, \text{ με } \omega_{wd} \geq 0.10$$

όπου:

$\alpha$  συντελεστής αποδοτικότητας περίσφιγξης εξαρτώμενος από τη διάταξη των συνδετήρων,  $\alpha = \alpha_n \cdot \alpha_s$

$A_c$  το εμβαδόν ολόκληρης της διατομής σκυροδέματος του υποστυλώματος

$A_o$  το εμβαδόν της διατομής του περισφιγμένου σκυροδέματος («πυρήνας»)

$v_d = \frac{N_{Sd}}{A_c \cdot f_{cd}}$  ανηγμένο αξονικό φορτίο το οποίο σε κάθε περίπτωση

οφείλει να πληροί την συνθήκη  $v_d \leq 0.65$

$N_{Sd}$  η τιμή σχεδιασμού του μεγίστου θλιπτικού φορτίου υπό τον σεισμικό συνδυασμό δράσεων.

- ii) Ο συντελεστής αποδοτικότητας της περίσφιγξης εκτιμάται ως εξής:

- 1) Αναλόγως της διάταξης των συνδετήρων

$$\alpha_n = 1 - \sum_1^n \frac{b_i^2}{6 \cdot A_o} \quad (= 1 - 8/3n, \text{ για } b_i = 4 \cdot b_o / n)$$

όπου:

$n$  αριθμός «κορυφών» συνδετήρων ή «κόμβων» με εγκάρσιους συνδέσμους που συγκρατούν διαμήκεις ράβδους

$b_i$  απόσταση μεταξύ διαδοχικών «κορυφών» ή «κόμβων», όχι μεγαλύτερη από 250mm ή από 300mm (βλ. παρ. 18.4.3).





Για κυκλικά υποστυλώματα  $\alpha_n = 1$ .

2) Αναλόγως της απόστασης των συνδετήρων

$$\alpha_s = \left(1 - s' / 2 \cdot b_o\right)^2$$

όπου:

$s'$  η καθαρή ελεύθερη απόσταση μεταξύ συνδετήρων ( $s' < b_o / 2$ ).

$b_o$  το πλάτος της διατομής του πυρήνα ( $A_o = b_o^2$ ).

Για σπειροειδώς οπλισμένα υποστυλώματα (κυκλική ή τετραγωνική σπείρα), ο συντελεστής  $\alpha_s$  είναι μεγαλύτερος, ίσος με  $\alpha_s = (1 - s' / 2 \cdot b_o)$ .

- iii) Σε κάθε περίπτωση, η απόσταση ανάμεσα στις διαδοχικές στρώσεις συνδετήρων οφείλει να είναι επαρκής για την άνετη ροή και συμπίκνωση του νωπού σκυροδέματος μέσα και έξω από τον κλωβό του οπλισμού. Επίσης, η διάμετρος και η κατηγορία του χάλυβα περισφιγξης πρέπει να επιλέγονται με κριτήριο την ικανότητα μόρφωσής του στα ακριβή σχήματα που απαιτεί αυτός εδώ ο Κανονισμός.

Παράλληλα ισχύουν και οι απαιτήσεις της παρ. 18.4.4.1 που καλύπτουν τον κίνδυνο λυγισμού του κυρίου οπλισμού.

- iv) Επισημαίνεται ότι στην περίπτωση ορθογωνικών υποστυλωμάτων πρέπει ο πυρήνας τους να περισφίγγεται με περίπου τετραγωνικές ή κυκλικές διατάξεις συνδετήρων και συνδέσμων σύμφωνα με τα προηγούμενα, έτσι ώστε να εξασφαλίζεται ομοιόμορφη περίπου περισφιγξη ολόκληρου του πυρήνα.

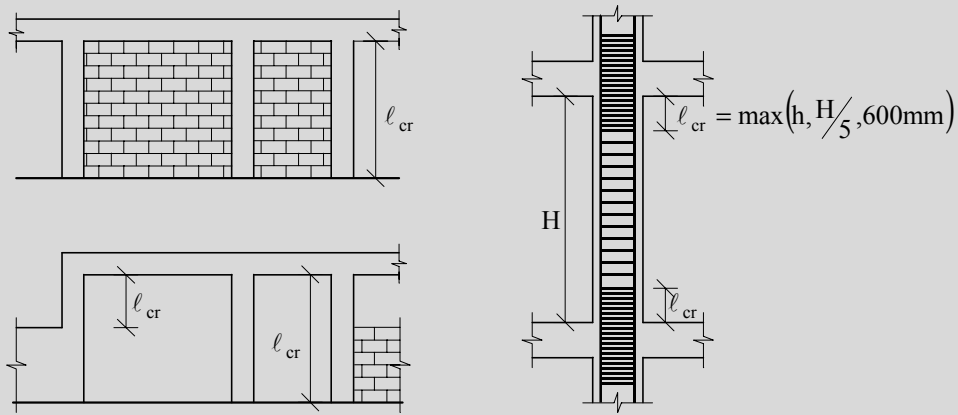
Η αποδοτική περισφιγξη αντιστοιχεί σε μία αξονοσυμμετρική τριαξονική εντατική κατάσταση  $|\sigma_1| > |\sigma_2 = \sigma_3|$ . Για την πραγματοποίησή της απαιτούνται δύο προϋποθέσεις:

- α) Η διάταξη των συνδετήρων οφείλει να είναι όσο γίνεται πλησιέστερη προς τον κύκλο ή το τετράγωνο, έστω και αν η διατομή του φέροντος στοιχείου είναι ορθογωνική.
- β) Εξάλλου, τα προς κάθε κατεύθυνση γεωμετρικά ποσοστά συνδετήρων οφείλουν να είναι ίσα ( $\rho_x \cong \rho_y$ ).

Υπό αυτές τις προϋποθέσεις υπολογίζεται το ογκομετρικό μηχανικό ποσοστό  $\omega_{wd}$  της παρ. β.ι:

$$\omega_{wd} = (\rho_x + \rho_y) \cdot \frac{f_{yd}}{f_{cd}} \approx 2 \cdot \rho_x \cdot \frac{f_{yd}}{f_{cd}} \approx 2 \cdot \rho_y \cdot \frac{f_{yd}}{f_{cd}}$$

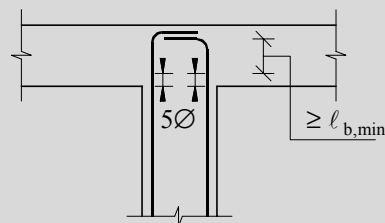
**18.4.5 Κρίσιμες περιοχές υποστυλώματος με αυξημένες απαιτήσεις πλαστιμότητας**



Σχήμα Σ 18.17: Κρίσιμες περιοχές υποστυλωμάτων

Πρέπει να αποφεύγεται η σύνδεση με τοίχωμα ή η επαφή με τοίχο τμήματος του υποστυλώματος, γιατί αυξάνεται το ενδεχόμενο διατμητικής αστοχίας του υποστυλώματος στο υπόλοιπο τμήμα του ύψους του.

**18.4.6 Αγκυρώσεις διαμήκους οπλισμού υποστυλώματος με αυξημένες απαιτήσεις πλαστιμότητας**



Σχήμα Σ 18.18: Αγκύρωση διαμήκους οπλισμού υποστυλώματος σε ακραίο κόμβο, βλ. παρ. 17.6.3 και σχ. Σ 17.3

Αν  $\rho_x \neq \rho_y$ , στον υπολογισμό του  $\omega_{wd}$  θα ληφθεί υπόψη η μικρότερη των δύο αυτών τιμών, δηλ.:

$$\omega_{wd} = 2 \cdot \rho_{\min} \cdot \frac{f_{yd}}{f_{cd}}$$

#### 18.4.4.3 Οπλισμός κόμβων

Οι εγκάρσιοι οπλισμοί των άκρων των υποστυλωμάτων (με ή χωρίς αυξημένες απαιτήσεις πλαστιμότητας) πρέπει να συνεχίζουν και στην περιοχή των κόμβων, με την ίδια διάταξη και με τις ίδιες αποστάσεις.

#### 18.4.5 Κρίσιμες περιοχές υποστυλώματος με αυξημένες απαιτήσεις πλαστιμότητας

Ορίζονται ως κρίσιμες περιοχές υποστυλώματος  $l_{cr}$ :

- α) Οι ακραίες περιοχές του υποστυλώματος πάνω και κάτω από τους κόμβους, σε απόσταση από την παρειά του κόμβου η οποία ισούται με το μεγαλύτερο από:
  - το 1/5 του καθαρού ύψους ορόφου,
  - τη μεγαλύτερη διάσταση της διατομής του υποστυλώματος,
  - 600 mm.
- β) Όταν υπάρχει τοίχος από τη μία πλευρά υποστυλώματος, τότε όλο το ύψος του θεωρείται κρίσιμο. Το ίδιο ισχύει για τα γωνιακά υποστυλώματα, τα οποία έχουν τοίχο από τη μία τους πλευρά κατά x ή και κατά y. Όταν ένα υποστυλώμα έχει από τη μία ή και από τις δύο μεριές του τοίχο, ο οποίος δεν εκτείνεται σε όλο το ύψος του ορόφου, το σύνολο του ύψους του θεωρείται κρίσιμο.
- γ) Όταν το υποστυλώμα συνδέεται με τοίχωμα σε μέρος του ύψους του τότε κρίσιμο θεωρείται όλο το υπόλοιπο ύψος.

#### 18.4.6 Αγκυρώσεις διαμήκους οπλισμού υποστυλώματος με αυξημένες απαιτήσεις πλαστιμότητας

Σε ακραίους κόμβους υποστυλωμάτων, η αγκύρωση ράβδων μέσα στον κόμβο πρέπει να ακολουθεί τα εξής:

Η προς αγκύρωση ράβδος πρέπει να εκτείνεται όσο γίνεται πιο κοντά στην απέναντι πλευρά του κόμβου, όπου θα κάμπτεται κατά  $90^\circ$  προς το εσωτερικό του κόμβου (δηλ. οι ράβδοι της δεξιάς πλευράς του υποστυλώματος προς τα αριστερά και αυτές της αριστερής προς τα δεξιά). Το μήκος αγκύρωσης ξεκινά από απόσταση  $5\varnothing$  μετά την είσοδο της ράβδου στον κόμβο. Σχετικώς, μπορεί να ληφθεί υπόψη η ευνοϊκή επιρροή της εγκάρσιας θλίψης κατά την παρ. 17.5.

### 18.4.8 Υποστυλώματα με σπειροειδή οπλισμό

Για υποστυλώματα χωρίς αυξημένες απαιτήσεις πλαστιμότητας, μπορεί να ληφθεί υπόψη η αύξηση της θλιπτικής αντοχής του σκυροδέματος του πυρήνα, ως εξής:

$$f_{cd}^* = f_{cd} \cdot \begin{cases} 1.000 + 5.0 \cdot \frac{\sigma_2}{f_{cd}} & \text{για } \sigma_2 \leq 0.05 \cdot f_{cd} \\ 1.125 + 2.5 \cdot \frac{\sigma_2}{f_{cd}} & \text{για } \sigma_2 \geq 0.05 \cdot f_{cd} \end{cases}$$

όπου:

$f_{cd}, f_{cd}^*$  η τιμή σχεδιασμού της θλιπτικής αντοχής του απερίσφιγκτου και του περισφιγμένου σκυροδέματος, αντιστοίχως

$$\frac{\sigma_2 (= \sigma_3)}{f_{cd}} = \frac{1}{2} \cdot \alpha \cdot \omega_{wd} \quad (\text{παρ. 18.4.4.2}).$$

### 18.5.1 Γεωμετρικά στοιχεία τοιχωμάτων

### 18.4.7 Αναμονές υποστυλωμάτων

Σε υποστυλώματα, το μήκος αναμονών των διαμήκων ράβδων (στις στάθμες ορόφων) πρέπει να είναι τουλάχιστον ίσο με το μεγαλύτερο από τα εξής:

- Μήκος αγκύρωσης  $\ell_b$  των κάτω ράβδων ( $\ell_b$ , κάτω), ή
- (1.0 ή 1.4) Χ μήκος αγκύρωσης  $\ell_b$  των πάνω ράβδων (1.0 ή 1.4  $\ell_b$ , πάνω), για υποστυλώματα χωρίς ή με αυξημένες απαιτήσεις πλαστιμότητας, αντιστοίχως.

Σε αυτές τις περιοχές διατάσσονται οι εγκάρσιοι οπλισμοί που προβλέπονται για τις περιοχές ενώσεων (παρ. 18.4.4.1, 17.7.2.4, 17.9.1 και 17.9.2).

### 18.4.8 Υποστυλώματα με σπειροειδή οπλισμό

Για τα θλιβόμενα στοιχεία με σπειροειδή οπλισμό ισχύουν οι διατάξεις των παρ. 18.4.1 έως και 18.4.7 που συμπληρώνονται με τις παρακάτω διατάξεις:

- a) Η διάμετρος της διατομής του πυρήνα δεν επιτρέπεται να είναι μικρότερη από 250mm.
- β) Ο ελάχιστος συνολικός διαμήκης οπλισμός είναι το 0.02 και ο μέγιστος το 0.04 του εμβαδού της διατομής του πυρήνα.

Στις περιοχές των ενώσεων με υπερκάλυψη το μέγιστο ποσοστό οπλισμού είναι 0.08.

Ο ελάχιστος αριθμός ράβδων είναι 6, οι οποίες κατανέμονται ομοιόμορφα στην περίμετρο.

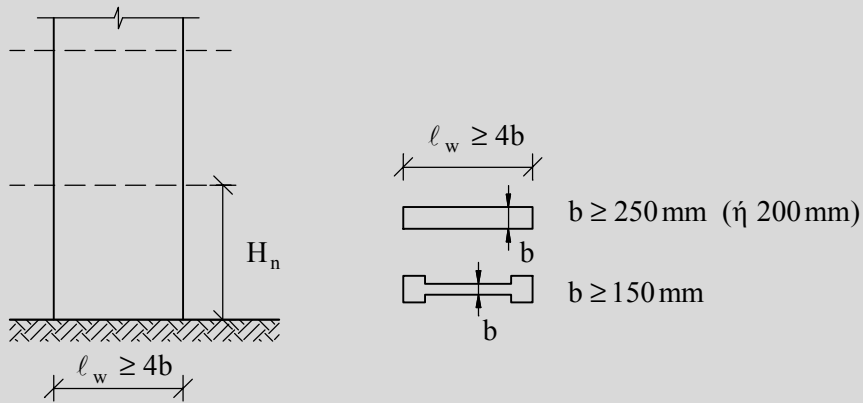
- γ) Το βήμα της σπείρας επιτρέπεται να είναι το πολύ 80mm ή το ένα πέμπτο της διαμέτρου του πυρήνα, η δε διάμετρος της τουλάχιστον 5mm.
- δ) Τα άκρα της σπείρας, ακόμη και στις περιοχές των ενώσεων της σπείρας με υπερκάλυψη (που επιτρέπεται μόνο εκτός κρίσιμων περιοχών και κόμβων), πρέπει να κάμπτονται προς τα μέσα υπό μορφή ορθογωνικού αγκίστρου ή να συγκολλώνται στη γειτονική σπείρα.
- ε) Η σπείρα πρέπει να εκτείνεται και στην περιοχή των κόμβων.

## 18.5 ΤΟΙΧΩΜΑΤΑ

### 18.5.1 Γεωμετρικά στοιχεία τοιχωμάτων

Ένα κατακόρυφο στοιχείο θεωρείται τοίχωμα όταν το μήκος του,  $\ell_w$ , είναι τουλάχιστον τετραπλάσιο του πλάτους b.

Τοιχώματα που καταλήγουν σε υποστυλώματα πρέπει να έχουν πάχος b τουλάχιστον 150mm. Στις άλλες περιπτώσεις πρέπει να έχουν πάχος b τουλάχιστον

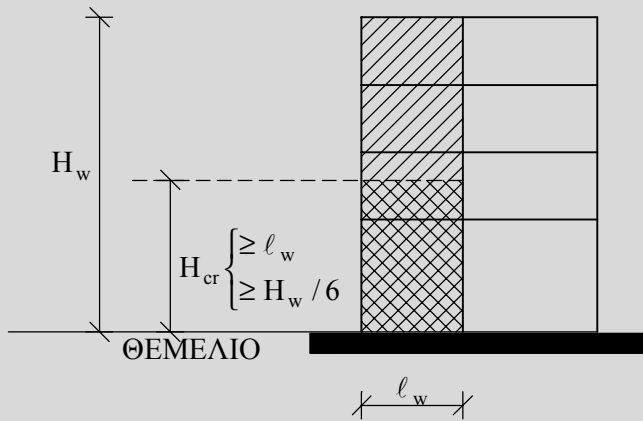


Σχήμα Σ 18.19: Γεωμετρικά στοιχεία τοιχώματος

Για συνήθη οικοδομικά έργα ο έλεγχος ευστάθειας ικανοποιείται αν ισχύει η συνθήκη:

$$b \geq q \cdot \frac{l_w}{60} \quad (q = \text{συντελεστής σεισμικής συμπεριφοράς κατά ΕΑΚ}).$$

### 18.5.2 Κρίσιμη περιοχή τοιχώματος με αυξημένες απαιτήσεις πλαστιμότητας



Σχήμα Σ 18.20: Κρίσιμη περιοχή τοιχώματος

### 18.5.3 Κατακόρυφοι οπλισμοί τοιχωμάτων

250mm, ή 200mm, για τοιχώματα με ή χωρίς αυξημένες απαιτήσεις πλαστιμότητας, αντιστοίχως.

Σε κάθε περίπτωση, το πάχος δεν μπορεί να είναι μικρότερο από το 1/20 του ύψους ορόφου, εκτός αν γίνεται έλεγχος πλευρικής ευστάθειας.

Πρέπει να αποφεύγονται μη κανονικά τοποθετημένα ανοίγματα (έτσι ώστε να δημιουργείται σύζευξη, παρ. 18.5.8) στα τοιχώματα με αυξημένες απαιτήσεις πλαστιμότητας, εκτός αν η επιρροή τους στη συμπεριφορά του τοιχώματος είναι αμελητέα ή λαμβάνεται υπόψη στον υπολογισμό.

### 18.5.2 Κρίσιμη περιοχή τοιχώματος με αυξημένες απαιτήσεις πλαστιμότητας

Ως κρίσιμη περιοχή  $H_{cr}$  θεωρείται το τμήμα του τοιχώματος μέχρις ύψους (από τη θεμελίωση) τουλάχιστον ίσο με το μέγιστο των  $\ell_w$  και  $H_w/6$ , όπου  $H_w$  το συνολικό ύψος από τη βάση έως την κορυφή του τοιχώματος.

Ως βάση τοιχώματος θεωρείται η στάθμη πακτώσεως στη θεμελίωση (ή σε υποκείμενα και θεμελιούμενα τοιχώματα τουλάχιστον διπλάσιου μήκους) ή η στάθμη οροφής πρακτικά απαραμόρφωτων υπογείων (βλ. και παρ. 14.3.1).

Σε κάθε περίπτωση η κρίσιμη περιοχή καλύπτει ολόκληρο το ύψος του κάτω ορόφου, ενώ οι λεπτομέρειες οπλισέως της συνεχίζονται και σε έναν τουλάχιστον υποκείμενο όροφο (υπόγειο), αν υπάρχει.

**18**

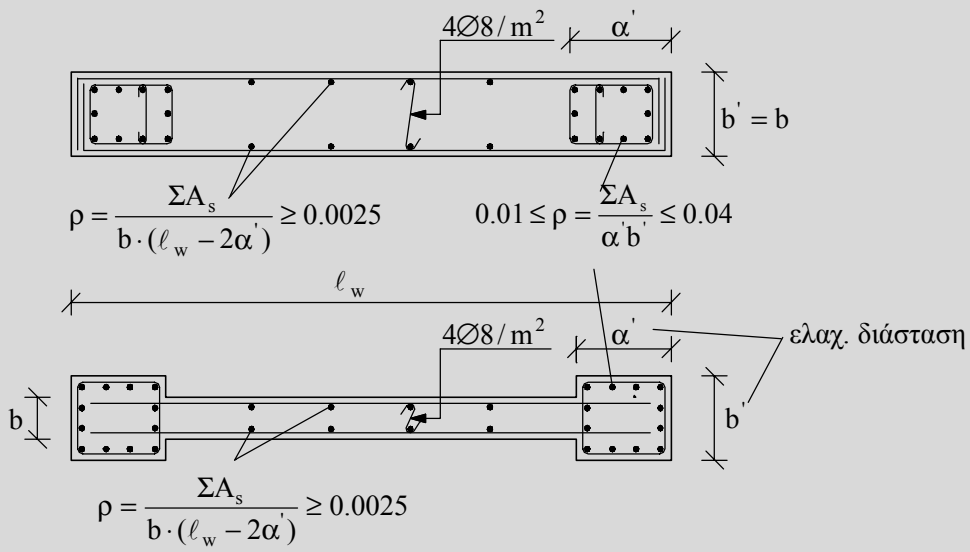
### 18.5.3 Κατακόρυφοι οπλισμοί τοιχωμάτων

Δεν επιτρέπεται η χρήση λείων χαλύβων ως κατακόρυφων οπλισμών τοιχωμάτων.

#### α) Κορμός

Η ελάχιστη διάμετρος του κατακόρυφου οπλισμού τοιχώματος είναι 10mm.

$\alpha' > (1.5b \text{ ή } 0.15l_w)$  ή όπου  $\epsilon_c < -0.2\%$



Σχήμα Σ 18.21: Κατασκευαστική διάταξη κατακόρυφου και οριζόντιου οπλισμού στο τοίχωμα (εντός  $H_{cr}$ )

#### 18.5.4 Διασταυρούμενα τοιχώματα



Η μέγιστη διάμετρος των κατακόρυφων ράβδων δεν μπορεί να υπερβαίνει το 1/10 του πάχους του τοιχώματος.

Στον κορμό του τοιχώματος, μεταξύ των ακραίων περιοχών, το συνολικό ποσοστό του κατακόρυφου οπλισμού δεν μπορεί να είναι μικρότερο από 0.0025 στις κρίσιμες περιοχές τοιχωμάτων με αυξημένες απαιτήσεις πλαστιμότητας και από 0.0015 εκτός των κρίσιμων περιοχών ή σε τοιχώματα χωρίς αυξημένες απαιτήσεις πλαστιμότητας. Ο οπλισμός αυτός πρέπει να σχηματίζει με τις οριζόντιες ράβδους 2 εσχάρες, μία κοντά σε κάθε όψη του τοιχώματος, οι οποίες να συνδέονται με εγκάρσιο σιγμοειδή οπλισμό  $4\varnothing 8/m^2$  (S220). Σε κάθε εσχάρα η απόσταση δύο γειτονικών κατακόρυφων ράβδων θα είναι γενικώς  $s \leq 300$  mm, πλην των κρίσιμων περιοχών στη βάση τοιχωμάτων με αυξημένες απαιτήσεις πλαστιμότητας όπου πρέπει  $s \leq 200$  mm.

### β) Άκρα

Οι ακραίες περιοχές των κρίσιμων περιοχών τοιχωμάτων με αυξημένες απαιτήσεις πλαστιμότητας πρέπει να διαμορφώνονται και να οπλίζονται σαν περισφιγμένα υποστυλώματα σε μήκος από το άκρο του τοιχώματος τουλάχιστον  $1.5 \cdot b$  ή  $0.15 \cdot I_w$ , ή όπου η ανηγμένη θλιπτική παραμόρφωση σκυροδέματος  $\epsilon_c$  είναι μεγαλύτερη από 0.2%. Στις ακραίες αυτές περιοχές ο κατακόρυφος οπλισμός πρέπει να είναι μεταξύ 0.01 και 0.04 της αντίστοιχης διατομής σκυροδέματος του υποτιθέμενου υποστυλώματος.

Για τον υπολογισμό της περισφίξεως (παρ. 18.4.4.2) θα λαμβάνεται υπόψη για κάθε άκρο τοιχώματος ενεργή αξονική δύναμη ίση με:

$$N_{\text{eff}} \cong 2/3(N_{\text{Sd}}/2 + M_{\text{Sd}}/Z),$$

όπου:

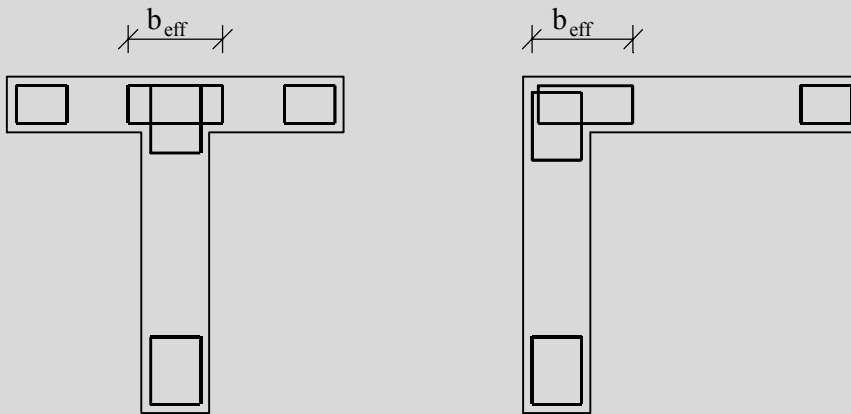
$Z$  η απόσταση των κέντρων των περισφιγμένων άκρων.

Εκτός κρίσιμων περιοχών (και εφόλου του ύψους) ή και σε τοιχώματα χωρίς αυξημένες απαιτήσεις πλαστιμότητας συνιστάται όπως γίνεται διαμόρφωση ακραίων υποστυλωμάτων με διαμήκεις και εγκάρσιους οπλισμούς σύμφωνα με τις παρ. 18.4.3 και 18.4.4.1 αντιστοίχως.

### 18.5.4 Διασταυρούμενα τοιχώματα

Στις περιπτώσεις που υπάρχουν πέλματα στα άκρα των τοιχωμάτων που έχουν ληφθεί υπόψη στον σχεδιασμό πρέπει η διαμόρφωση των ακραίων υποστυλωμάτων που προβλέπεται για το άκρο του τοιχώματος να επεκτείνεται εφ'όλου του συνεργαζόμενου πλάτους του πέλματος εφόσον η ανηγμένη θλιπτική παραμόρφωση σκυροδέματος στο πέλμα είναι μεγαλύτερη από 0.2%.

Η σύνδεση τοιχώματος - πέλματος πρέπει να ελέγχεται για διαμήκη τέμνουσα δύναμη σύμφωνα με την παρ. 11.3.



Σχήμα Σ 18.22: Σχηματική απεικόνιση περίσφιγξης τοιχώματος με πέλμα

Άλλες περιπτώσεις διασταυρούμενων τοιχωμάτων (π.χ. πυρήνες) αντιμετωπίζονται κατά αναλογία.

Για συνήθη οικοδομικά έργα επιτρέπεται να λαμβάνεται:

$$b_{eff} = 2 \cdot b .$$

### 18.5.5 Ενώσεις κατακόρυφων ράβδων κορμού τοιχωμάτων

Πρέπει να αποφεύγεται η ένωση των κατακόρυφων ράβδων με υπερκάλυψη στην κρίσιμη περιοχή τοιχώματος με αυξημένες απαιτήσεις πλαστιμότητας. Αν αυτό δεν είναι δυνατόν, επιτρέπεται ένωση του 33% των κατακόρυφων ράβδων ή και του 100% των κατακόρυφων ράβδων, με συντελεστή  $\alpha_1$  κατά την σχέση (17.3) ίσο με 1.4 ή 2.0, αντιστοίχως. Δύο ενώσεις θεωρούνται ότι γίνονται στην ίδια θέση όταν απέχουν, στην κατακόρυφη διεύθυνση, απόσταση μικρότερη από 1.5 φορές το μήκος υπερκάλυψης.

### 18.5.6 Οριζόντιοι οπλισμοί κορμού τοιχωμάτων

Οι οριζόντιοι οπλισμοί κορμού θα τοποθετούνται προς την εξωτερική πλευρά του τοιχώματος και θα αγκυρώνονται κατάλληλα. Η ελάχιστη διάμετρος του οριζόντιου οπλισμού τοιχώματος είναι 8mm. Οι απαιτήσεις για το ελάχιστο ποσοστό τους, τη μέγιστη διάμετρό τους και τις μέγιστες αποστάσεις τους είναι ίδιες με τις αντίστοιχες του κατακόρυφου οπλισμού κορμού του τοιχώματος μεταξύ των ακραίων περιοχών.

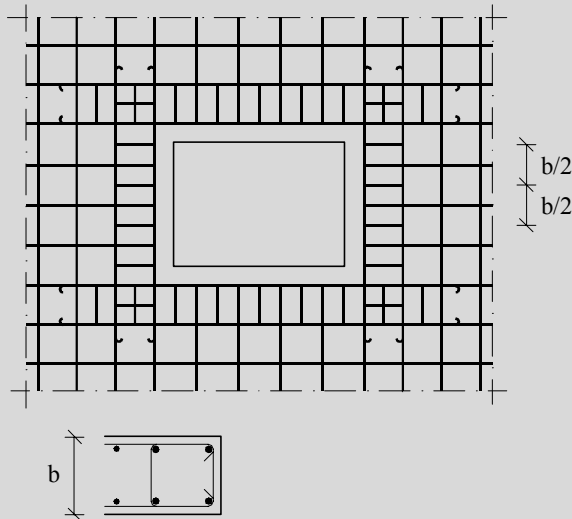
Δεν επιτρέπεται η χρήση λείων χαλύβων ως οριζόντιων οπλισμών τοιχωμάτων.

### 18.5.7 Αρμοί διακοπής εργασίας τοιχωμάτων

Η εξ. (18.9) βασίζεται στο μηχανισμό μεταβίβασης τεμνουσών δυνάμεων στον αρμό μέσω τριβής, με συντελεστή τριβής μεταξύ επιφανειών σκυροδέματος ίσο με 0.7.

### 18.5.8 Ανοίγματα σε τοιχώματα

Γύρω από τα ανοίγματα, τοποθετούνται οπλισμοί που υποκαθιστούν αυτούς του ανοίγματος, και τουλάχιστον περιμετρικοί οπλισμοί 4Ø12 (S400, S500) με συνδετήρες Ø8 ανά b/2.



Σχήμα Σ 18.23: Διάταξη οπλισμών γύρω από ανοίγματα τοιχωμάτων

Ο απαιτούμενος δισδιαγώνιος οπλισμός είναι

$$A_S = V_{Sd} / (2 \cdot f_{yd} \cdot \sin \alpha) \dots\dots\dots (\Sigma 18.3)$$

### 18.5.7 Αρμοί διακοπής εργασίας τοιχωμάτων

Στους αρμούς διακοπής εργασίας, το ποσοστό κατακόρυφου οπλισμού πρέπει να είναι αρκετό για να αντικαταστήσει όλη την αντοχή του σκυροδέματος, δίνεται δε από τη σχέση:

$$\rho_v = \frac{A_{s,tot}}{A_g} = \frac{\left(1.3 \cdot f_{ctm} - 0.7 \cdot \frac{N_{Sd}}{A_g}\right)}{f_{yd}} \geq 0.0025 \dots\dots\dots (18.9)$$

όπου  $A_{s,tot}$  περιλαμβάνει και τον κατακόρυφο οπλισμό των ακραίων στοιχείων, το  $A_g$  είναι η ευρύτερη περιοχή της συνεργαζόμενης διατομής, συμπεριλαμβανομένων και των συνοριακών στοιχείων, και  $N_{Sd}$  η ελάχιστη θλιπτική δύναμη του τοιχώματος, θεωρούμενη θετική για θλίψη.

### 18.5.8 Ανοίγματα σε τοιχώματα

Τυχόν ανοίγματα σε τοιχώματα πρέπει να έχουν κατάλληλη διάταξη και μικρή συνολική επιφάνεια, ώστε να μην παρεμποδίζουν την καμπτική και διατμητική λειτουργία του τοιχώματος. Τα ανοίγματα λαμβάνονται υποχρεωτικώς υπόψη κατά τον έλεγχο του τοιχώματος έναντι διάτμησης. Γενικώς απαιτείται η τοποθέτηση πρόσθετων οπλισμών γύρω από το άνοιγμα.

Ειδικότερα στα οριζόντια στοιχεία σύνδεσης συζευγμένων τοιχωμάτων με αυξημένες απαιτήσεις πλαστιμότητας που χωρίζονται με μια ή περισσότερες στήλες ανοιγμάτων, έτσι ώστε  $\ell/h \leq 3$ , ολόκληρη η ένταση σεισμού (τέμνουσα και ροπή) παραλαμβάνεται με κατάλληλους δισδιαγώνιους οπλισμούς, εκτός εάν ισχύουν οι σχέσεις (18.10) και (18.11):

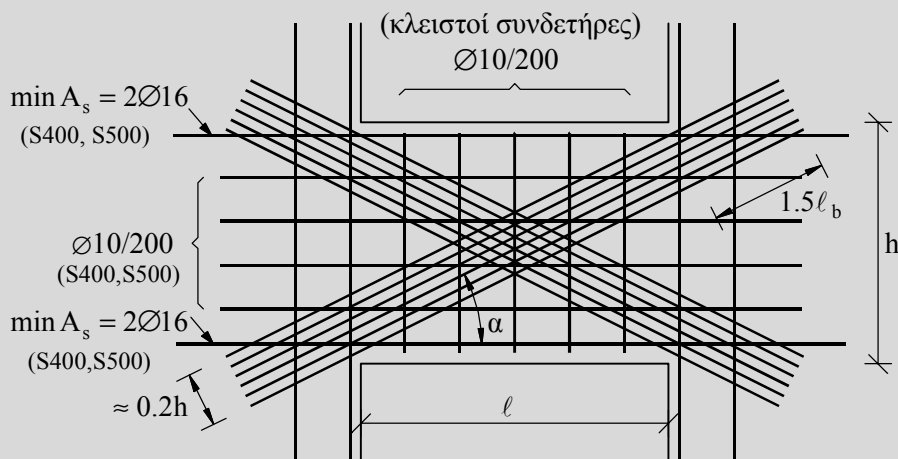
$$\tau_d < 2 \cdot \frac{\ell}{h} \cdot \tau_{Rd}, \quad \tau_d = \frac{V_{Sd}}{b \cdot h} \dots\dots\dots (18.10)$$

$$\rho' = \rho < \frac{1}{4} \cdot \frac{\ell}{h} \cdot \sqrt{f_{cd}/f_{yd}} \dots\dots\dots (18.11)$$

όπου  $\ell$ ,  $h$  και  $\rho = \rho'$  το μήκος, το ύψος και το ποσοστό οπλισμού κάμψης των οριζόντιων στοιχείων σύνδεσης.

Οι δισδιαγώνιοι οπλισμοί πρέπει να περιβάλλονται από συνδετήρες ή σπείρες με αποστάσεις ή βήματα όχι μεγαλύτερα από 100mm. Το μήκος αγκύρωσης των δισδιαγώνιων οπλισμών θα είναι αυξημένο κατά 50%.

Οι οριζόντιοι οπλισμοί θα υπολογίζονται για τη ροπή κάμψης για όλες τις μη σεισμικές δράσεις και θα είναι τουλάχιστον 2Ø16 (S400, S500), άνω και κάτω.



Σχήμα Σ 18.24: Δισδιαγώνιος οπλισμός συζευγμένων τοιχωμάτων

Είναι δυνατόν να αντικατασταθεί ο δισδιαγώνιος οπλισμός, όταν είναι κατασκευαστικά δυσχερής η τοποθέτησή του (π.χ. μεγάλα ποσοστά κατακόρυφου οπλισμού παρειάς τοιχωμάτων, μικρό πλάτος τοιχώματος εκατέρωθεν, οπότε δεν υπάρχει επαρκής χώρος για την αγκύρωση των δισδιαγώνιων οπλισμών), από κατάλληλο οπλισμό συνδετήρων και διαμήκων ράβδων.

### 18.6.1 Περιμετρικά τοιχεία υπογείων

Γενικώς συνιστάται μονολιθική σύνδεση των τοιχείων υπογείου με τα υπόλοιπα φέροντα στοιχεία των κτιρίων.

Πρέπει να λαμβάνονται μέτρα για την εξασφάλιση επιπεδότητας των εσχαρών του οπλισμού.

Ο σιγμοειδής οπλισμός θα συγκρατεί και τις κατακόρυφες και τις οριζόντιες ράβδους.

Απλοποιητικώς, επιτρέπεται μόρφωση κρυφοϋποστυλωμάτων σύμφωνα με το Σχήμα Σ 18.25.

Επίσης, σε κάθε παρειά τοποθετούνται διαμήκεις ράβδοι  $\varnothing 10/200$  mm (S400, S500). Το σύνολο περιβάλλεται με κλειστούς συνδετήρες  $\varnothing 10/200$  mm.

Σε αυτές τις περιπτώσεις δεν απαιτείται έλεγχος των  $V_{Rd2}$  και  $V_{Rd3}$  (Κεφ. 11).

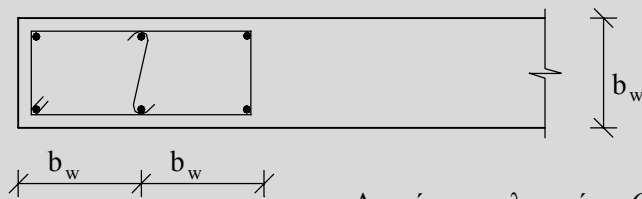
## 18.6 ΣΤΟΙΧΕΙΑ ΘΕΜΕΛΙΩΣΕΩΣ

### 18.6.1 Περιμετρικά τοιχεία υπογείων

Το ελάχιστο πάχος των στοιχείων αυτών είναι γενικώς 200mm.

Οι οπλισμοί πρέπει να είναι υψηλής συνάφειας και να σχηματίζουν δύο εσχάρες, μία κοντά σε κάθε όψη του τοιχείου, οι οποίες να συνδέονται με εγκάρσιο σιγμοειδή οπλισμό τουλάχιστον  $4\varnothing 8/m^2$ . Το ποσοστό του κατακόρυφου και του οριζόντιου οπλισμού δεν μπορεί να είναι μικρότερο από 0.002 για κάθε κατεύθυνση. Σε κάθε εσχάρα, η απόσταση δύο γειτονικών ράβδων κατακόρυφων ή οριζόντιων θα είναι  $s \leq 200$  mm. Η μέγιστη διάμετρος όλων των ράβδων δεν μπορεί να υπερβαίνει το 1/10 του πάχους του τοιχώματος. Η ελάχιστη διάμετρος των ράβδων, σε περίπτωση χρησιμοποίησης δομικών πλεγμάτων, είναι 5 ή 6mm, για κατηγορία περιβάλλοντος 1/2 ή 3/4 αντιστοίχως (παρ. 5.1).

Σε περιπτώσεις ελεύθερων άκρων τοιχωμάτων, θα γίνεται διαμόρφωση κρυφο-υποστυλωμάτων.

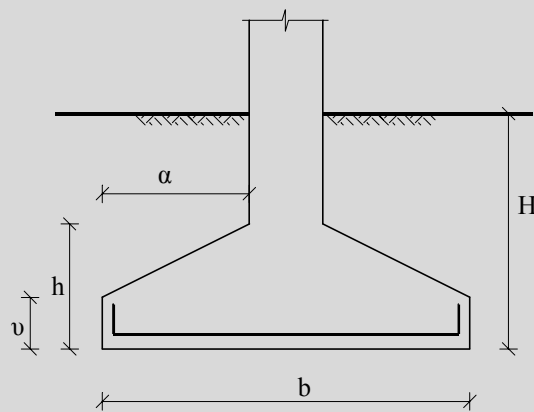


Διαμήκεις οπλισμοί: 6Ø14, S400 ή S500  
 Εγκάρσιοι οπλισμοί: Ø8/ 0.5 b<sub>w</sub>

Σχήμα Σ 18.25: Διάταξη οπλισμού ελεύθερου άκρου

### 18.6.2 Πέδιλα υποστυλωμάτων / τοιχωμάτων

Γενικώς συνιστάται η διάταξη άκαμπτων πεδίων σε ενιαία στάθμη.



Συνιστάται όπως:  $\alpha \leq 2 \cdot h$   
 $v \geq h/3$

Σχήμα Σ 18.26: Γεωμετρικά στοιχεία πεδίων

### 18.6.3 Συνδετήριες δοκοί

Σε περιπτώσεις κτιρίων χωρίς υπόγειο (παρ. 6.1.3) οι αγκυρώσεις των οπλισμών θα γίνονται σύμφωνα με τους κανόνες για δοκούς με αυξημένες απαιτήσεις πλαστιμότητας.

Η διάταξη και οι λεπτομέρειες κατασκευής και όπλισης της πλάκας πρέπει να εξασφαλίζουν με αξιοπιστία την ανάληψη των αξονικών φορτίων (θλιπτικών ή εφελκυστικών) που προβλέπονται σχετικώς στον Αντισεισμικό Κανονισμό.



Τα πέδιλα των τοιχείων υπογείου, εάν δεν αποτελούν στοιχεία γενικότερης θεμελίωσης υποστυλωμάτων και τοιχωμάτων, θα έχουν πλάτος τουλάχιστον  $3 \cdot b_w$  ή 600 mm και ύψος τουλάχιστον  $1.5 \cdot b_w$  ή 300 mm, και θα οπλίζονται με εσχάρα οπλισμού min.  $\varnothing 12$  (S400 ή S500) ανά max. 150 mm.

### 18.6.2 Πέδιλα υποστυλωμάτων / τοιχωμάτων

Το ελάχιστο πλάτος και ύψος πεδύλου είναι ίσο με  $b_{min}, h_{min} \geq 0.70m$ .

Σε περιπτώσεις μεμονωμένων πεδύλων σταθερού ύψους, το ελάχιστο επιτρεπόμενο ύψος είναι 0.50m.

Η όπλιση των πεδύλων γίνεται με ελάχιστο οπλισμό κάμψης σύμφωνα με την παρ.18.1.4.1 περί πλακών και τουλάχιστον με εσχάρες min.  $\varnothing 12$  (S400 ή S500) ανά max. 150 mm.

### 18.6.3 Συνδετήριες δοκοί

Το κάτω πέλμα των συνδετήριων δοκών θα διατάσσεται σε στάθμη κάτω από τον την άνω στάθμη των πεδύλων.

Η διατομή σκυροδέματος και ο συνολικός οπλισμός των συνδετήριων δοκών θα υπολογίζεται έτσι ώστε να αναλαμβάνεται ασφαλώς αξονικό φορτίο ίσο με το φορτίο που προσδιορίζεται από την παρ. 5.2.4.2 του ΕΑΚ.

Οι ελάχιστες διαστάσεις και ο ελάχιστος οπλισμός των συνδετήριων δοκών είναι:

Οι αγκυρώσεις των οπλισμών αυτών θα γίνονται σύμφωνα με τους κανόνες για συνδετήριες δοκούς.

#### **18.6.4 Πεδιλοδοκοί**

Όπου είναι δυνατόν συνιστάται η προέκταση των πεδιλοδοκών πέραν των ακραίων υποστυλωμάτων / τοιχωμάτων κατά τουλάχιστον  $\sqrt{b \cdot h}$ , όπου  $b$  και  $h$  είναι, αντιστοίχως, το πλάτος και το ύψος της πεδιλοδοκού.

Για  $n \leq 3$

0.25/0.40m, 0.4% άνω και 0.4% κάτω  
ή min 3+3Ø14 (S400 ή S500)  
συνδ. Ø10/200

Για  $n \geq 4$

0.25/0.60 m, 0.4% άνω και 0.4% κάτω  
ή min 3+3Ø16 (S400 ή S500)  
συνδ. Ø10/150

όπου  $n$  ο αριθμός ορόφων πέραν του τυχόν υπάρχοντος υπογείου (ή υπογείων).

Συνδετήριες δοκοί που προβλέπονται από την παρ. 5.2.4.2 του ΕΑΚ επιτρέπεται να αντικαθίστανται με ενιαία πλάκα, το πάχος της οποίας πρέπει να είναι τουλάχιστον 0.20m, στη άνω στάθμη των πεδίων.

Ο ελάχιστος οπλισμός της πλάκας θα αποτελείται αφενός από δύο εσχάρες οπλισμού Ø10 (S400, S500) ανά 0.20m στο άνω και κάτω πέλμα και αφετέρου από τον οπλισμό που θα απαιτείτο στις θέσεις των αντίστοιχων συνδετήριων δοκών που παραλείπονται.

#### 18.6.4 Πεδιλοδοκοί

Για το πλάτος και ύψος των πεδιλοδοκών, ισχύουν οι ελάχιστες απαιτήσεις των περιμετρικών τοιχίων υπογείων (βλ. παρ. 18.6.1).

Για τις πεδιλοδοκούς ισχύουν οι ελάχιστες απαιτήσεις που ισχύουν για συνδετήριες δοκούς. Επιπροσθέτως συνιστάται όπως διατάσσεται πρόσθετος καθ' ύψος οπλισμός για έλεγχο της ρηγμάτωσης (παρ. 15.5).



**ΕΚΛΟΓΗ  
ΤΩΝ  
ΥΛΙΚΩΝ**

**ΚΕΦΑΛΑΙΟ 19**

### 19.3.1 Γενικά

Π.χ. βαφή με ρητίνες ή άλλα υλικά, γαλβάνισμα κ.α.

### 19.3.2 Συγκολλησιμότητα

Ως προς τη συγκολλησιμότητα και τη μέθοδο συγκόλλησης των χαλύβων, πρέπει να ακολουθούνται οι διατάξεις των προτύπων ΕΛΟΤ 959 και 971 και του Κ.Τ.Χ.

Σχετικώς βλ. και την παρ. 20.4.4.

## 19.4 ΤΕΝΟΝΤΕΣ ΠΡΟΕΝΤΑΣΗΣ ΚΑΙ ΕΞΑΡΤΗΜΑΤΑ

Τα περιβλήματα μπορούν να είναι:

- λείοι χαλύβδινοι σωλήνες,
- σωλήνες από λαμαρίνα με νευρώσεις,
- πλαστικοί σωλήνες.

## 19.5 ΕΝΘΕΜΑΤΑ

Ενθέματα μπορούν να είναι:

- α) Ενσωματωμένα εξαρτήματα που απαιτούνται για τη λειτουργικότητα της κατασκευής (π.χ. για τη στερέωση μεταλλικών στοιχείων),

## 19.1 ΓΕΝΙΚΑ

Το Κεφάλαιο αυτό αφορά τις αρχές που πρέπει να τηρούνται στην εκλογή και παραγγελία των απαιτούμενων υλικών.

## 19.2 ΜΕΘΟΔΟΙ ΠΡΟΔΙΑΓΡΑΦΗΣ ΣΚΥΡΟΔΕΜΑΤΟΣ

Θα πρέπει να συμφωνούν με τις μεθόδους που αναγράφονται στον Κανονισμό Τεχνολογίας Σκυροδέματος (Κ.Τ.Σ.) εφόσον δεν ρυθμίζονται στον προκείμενο κανονισμό.

## 19.3 ΧΑΛΥΒΕΣ ΓΙΑ ΩΠΛΙΣΜΕΝΟ ΣΚΥΡΟΔΕΜΑ

### 19.3.1 Γενικά

Ως οπλισμοί στοιχείων από οπλισμένο σκυρόδεμα χρησιμοποιούνται μόνον οι χάλυβες που καθορίζονται στη μελέτη και συμφωνούν με τα τεύχη έγκρισης.

Η επιφάνεια των χάλυβων μπορεί να καλύπτεται με στρώση αντιδιαβρωτικής προστασίας. Η εφαρμογή αυτής της προστασίας πρέπει να λαμβάνεται καταλλήλως υπόψη αν μειώνει τα μηχανικά χαρακτηριστικά ή την συνάφεια των χάλυβων.

### 19.3.2 Συγκολλησιμότητα

Η συγκολλησιμότητα των οπλισμών εξαρτάται κυρίως από τη μέθοδο παραγωγής (θερμή εξέλαση ή ψυχρή κατεργασία), από την χημική σύνθεση και από την διάμετρο.

## 19.4 ΤΕΝΟΝΤΕΣ ΠΡΟΕΝΤΑΣΗΣ ΚΑΙ ΕΞΑΡΤΗΜΑΤΑ

Για την επιβολή προέντασης επιτρέπεται η χρήση μόνο των τενόντων (σύρματα, ράβδοι, συρματόσχοινα), αγκυρώσεων, συνδέσμων και σωλήνων, οι οποίοι καθορίζονται στη μελέτη και συμφωνούν με τα τεύχη έγκρισης.

## 19.5 ΕΝΘΕΜΑΤΑ

Ενθέματα ενσωματωμένα σε φέρουσες κατασκευές από οπλισμένο και προεντεταμένο σκυρόδεμα δεν πρέπει να προκαλούν ανεπιθύμητες αλλαγές στην συμπεριφορά και την αντοχή του έργου.

- β) Παραμένοντες ξυλότυποι ή εξαρτήματα που χρησιμοποιούνται για την τοποθέτηση των οπλισμών.

Η ενσωμάτωση εξαρτημάτων από ελαφρά κράματα μετάλλων πρέπει να αποφεύγεται. Βλέπε επίσης Κ.Τ.Σ. παρ. 14.4.







**ΕΚΤΕΛΕΣΗ  
ΤΩΝ  
ΕΡΓΑΣΙΩΝ**

**ΚΕΦΑΛΑΙΟ 20**

## 20.1 ΓΕΝΙΚΑ

Η περιγραφή των μεθόδων που πρέπει να χρησιμοποιούνται, δίνεται σε οδηγίες και σε εγχειρίδια καλής εκτέλεσης.

### 20.2.1 Θερμική επεξεργασία του σκυροδέματος

Ειδικά η θερμική επεξεργασία μπορεί να επηρεάσει:

- την ανάπτυξη της αντοχής σε θλίψη σε συνάρτηση με το χρόνο καθώς και την τελική της τιμή,
- την σχέση μεταξύ θλιπτικής και εφελκυστικής αντοχής,
- την εξέλιξη των χρόνιων παραμορφώσεων,
- την επίτευξη και ανάπτυξη της προέντασης.

### 20.3.1 Γενικά

Βλέπε Κ.Τ.Σ. παρ. 11.

Στην μελέτη των ξυλοτύπων πρέπει να λαμβάνονται υπόψη οι απαιτήσεις για τις επιφάνειες του σκυροδέματος (εμφάνιση, συμβιβαστότητα με την προβλεπόμενη επένδυση). Ο όρος αυτός έχει σημαντικό ρόλο στην εκλογή της υφής της επιφάνειας των ξυλοτύπων.

Επιπλέον, οι μορφές του ξυλοτύπου που βασικά χρησιμοποιούνται για αισθητικούς λόγους, μπορούν να επηρεάσουν δυσμενώς την ευκολία σκυροδέτησης, την συμπύκνωση και αργότερα την αφαίρεση των ξυλοτύπων και έτσι την ποιότητα και την αντοχή του σκυροδέματος.

## 20.1 ΓΕΝΙΚΑ

Στο Κεφάλαιο αυτό ορίζονται οι βασικοί σκοποί που πρέπει να επιτυγχάνονται κατά τη διάρκεια της κατασκευής.

Όλο το προσωπικό που ασχολείται με την παραγωγή του σκυροδέματος και την εκτέλεση των εργασιών πρέπει να είναι κατάλληλα εκπαιδευμένο για την εργασία την οποία θα εκτελέσει.

## 20.2 ΣΚΥΡΟΔΕΜΑ

Για τα θέματα τα σχετικά με

- την μεταφορά και αποθήκευση των υλικών του σκυροδέματος,
- την παρασκευή,
- την μεταφορά και διάστρωση και συμπύκνωση, και
- την συντήρηση του σκυροδέματος

ισχύουν οι αντίστοιχες διατάξεις του Κανονισμού Τεχνολογίας Σκυροδέματος (Κ.Τ.Σ.) εφόσον δεν ρυθμίζονται στον προκείμενο Κανονισμό.

### 20.2.1 Θερμική επεξεργασία του σκυροδέματος

Η θερμική επεξεργασία για επιτάχυνση της σκλήρυνσης του σκυροδέματος πρέπει να είναι γνωστή κατά τη φάση της μελέτης του έργου, δεδομένου ότι διάφορα άρθρα αυτού του Κανονισμού πρέπει να προσαρμοσθούν έτσι ώστε να ληφθεί υπόψη η προτεινόμενη θερμική επεξεργασία.

## 20.3 ΙΚΡΙΩΜΑΤΑ ΚΑΙ ΞΥΛΟΤΥΠΟΙ

### 20.3.1 Γενικά

Τα ικρίωματα και οι ξυλότυποι (ή σιδηρότυποι ή πλαστικότυποι) έχουν τρεις κύριους σκοπούς:

- δίνουν στο σκυρόδεμα τη μορφή του,
- παρέχουν τα μέσα για να προκύψει η απαιτούμενη διαμόρφωση και εμφάνιση των επιφανειών,
- στηρίζουν τον φορέα μέχρις ότου μπορέσει να φέρει φορτία.

Τα ικρίωματα και οι ξυλότυποι υπολογίζονται και κατασκευάζονται έτσι ώστε να φέρουν ασφαλώς τα φορτία κατά την κατασκευή, να επιτρέπουν τυχόν απαραίτητες παραμορφώσεις και να συμφωνούν με τις ανοχές διαστάσεων που προδιαγράφονται για την κατασκευή.

### **20.3.2 Κατασκευή ικριωμάτων και ξυλοτύπων**

Η μελέτη και η κατασκευή των ικριωμάτων και των ξυλοτύπων πρέπει να γίνεται σύμφωνα με τους ισχύοντες για τις αντίστοιχες κατασκευές Κανονισμούς.

Πρέπει να δίνεται ιδιαίτερη προσοχή στην διαμόρφωση των συνδέσμων, ώστε να εξασφαλίζεται σε κάθε φάση της κατασκευής η στατική ισορροπία, η σωστή μεταβίβαση των δυνάμεων, η αντοχή σε λυγισμό και η αποφυγή ανατροπής και πλευρικής αστάθειας.

Πρέπει να δίνεται ιδιαίτερη προσοχή στην υδατοστεγανότητα των αρμών των στοιχείων του σανιδώματος και, όπου είναι απαραίτητο, μεταξύ του ξυλοτύπου και του ήδη σκληρυμένου σκυροδέματος.

### **20.3.3 Αφαίρεση ικριωμάτων και ξυλοτύπων**

Βλέπε και Κ.Τ.Σ., Άρθρο 11.

Όταν υπάρχει παγετός ή όταν οι θερμοκρασίες είναι χαμηλές πρέπει να δίνεται ιδιαίτερη προσοχή.

Σχετικώς ισχύει ο Κ.Τ.Σ., παρ. 11.6 και 12.7.

Π.χ. στέγες, ή πλάκες ορόφων που φορτίζονται από πλάκες υπερκείμενων ορόφων, οι οποίες δεν έχουν ακόμα σκληρυνθεί.

Τα δοκίμια πρέπει να παραμένουν στο έργο και να συντηρούνται όπως αυτό (δοκίμια του έργου).

Για τους τύπους τσιμέντου βλ. «Κανονισμό Τσιμέντου», ΦΕΚ 69Α/28.03.80.

Π.χ. όταν χρησιμοποιούνται ολισθαίνοντες ή αναρριχώμενοι ξυλότυποι, οι χρόνοι αφαίρεσής τους είναι κατά κανόνα μικρότεροι.

### 20.3.2 Κατασκευή ικριωμάτων και ξυλοτύπων

- α) Οι στηρίξεις στο έδαφος, τα ικριώματα και οι ξυλότυποι πρέπει να κατασκευάζονται από ειδικευμένο προσωπικό και σύμφωνα με τα σχέδια και τις προδιαγραφές.
- β) Οι αρμοί των στοιχείων του σανιδώματος πρέπει να στεγανοποιούνται κατάλληλα.
- γ) Οι εσωτερικές παρειές των ξυλοτύπων πρέπει να είναι καθαρές. Εγκεκριμένα υλικά διευκόλυνσης της αποκόλλησης των ξυλοτύπων πρέπει να τοποθετούνται σε συνεχείς ομοιόμορφες στρώσεις. Το σκυρόδεμα πρέπει να διαστρώνεται σε όσο το δυνατόν μικρότερο χρονικό διάστημα από την εφαρμογή των υλικών αυτών και όσο αυτά διατηρούν την αποτελεσματικότητά τους.

### 20.3.3 Αφαίρεση ικριωμάτων και ξυλοτύπων

#### 20.3.3.1 Χρόνος αφαίρεσης ικριωμάτων και ξυλοτύπων

Τα ικριώματα ή οι ξυλότυποι επιτρέπεται να αφαιρούνται μόνο όταν το σκυρόδεμα έχει σκληρυνθεί επαρκώς. Το σκυρόδεμα θεωρείται επαρκώς σκληρυνθέν όταν το δομικό στοιχείο έχει αναπτύξει τέτοια αντοχή, ώστε να μπορεί να παραλάβει με την απαιτούμενη ασφάλεια όλα τα κατά τον χρόνο της αφαίρεσης των ικριωμάτων ή ξυλοτύπων επιβαλλόμενα φορτία.

Ιδιαίτερη προσοχή επιβάλλεται για τα δομικά στοιχεία, τα οποία αμέσως μετά την αφαίρεση των ικριωμάτων παραλαμβάνουν σχεδόν το σύνολο των φορτίων του υπολογισμού.

Εάν η εξέλιξη της σκλήρυνσης δεν παρακολουθείται με δοκίμια, οι ξυλότυποι δεν θα αφαιρούνται πριν από τις ημέρες που δίνονται στον Πίνακα 20.1 και οι οποίες θεωρούνται βασικές τιμές χρόνου αφαίρεσης.

Πίνακας 20.1: Χρόνοι αφαίρεσης των ξυλοτύπων (βασικές τιμές)

| Στοιχεία κατασκευής   | Τύπος τσιμέντου |        |
|---|-----------------|--------|
|   | I               | II     |
| Πλευρικά δοκών, πλακών, υποστυλωμάτων, τοιχωμάτων                   | 2 ημ.           | 3 ημ.  |
| Ξυλότυποι πλακών και δοκών  | 5 ημ.           | 8 ημ.  |
| Ξυλότυποι δοκών και πλακών ανοίγματος > 5m                          | 10 ημ.          | 16 ημ. |
| Υποστυλώματα ασφαλείας (βοηθητικά) δοκών και πλακών ανοίγματος > 5m | 28 ημ.          | 28 ημ. |

#### **20.4.1 Μεταφορά και αποθήκευση**



Ειδικές μέθοδοι σκυροδέτησης και ειδικά σκυροδέματα μπορεί να απαιτούν ιδιαίτερο χρόνο αφαίρεσης των ξυλοτύπων.

Οι ξυλότυποι των υποστυλωμάτων και τοιχωμάτων πρέπει να αφαιρούνται πριν από τους ξυλοτύπους των δοκών και πλακών, τις οποίες στηρίζουν. Ικριώματα, υποστυλώματα ξυλοτύπων και φέροντες ξυλότυποι πλακών (φορείς ξυλοτύπων) πρέπει να απομακρύνονται προσεκτικά με χαλάρωση των μηχανισμών συγκράτησης.

Δεν επιτρέπεται η χαλάρωση με κρούσεις και η βίαιη αφαίρεσή τους. Πρέπει να αποφεύγονται οι κραδασμοί.

### **20.3.3.2 Βοηθητικά υποστυλώματα (ασφαλείας)**

Για να περιοριστούν οι παραμορφώσεις από ερπυσμό και συστολή ξήρανσης, πρέπει να παραμένουν βοηθητικά υποστυλώματα ή να τοποθετούνται αμέσως μετά την αφαίρεση των ξυλοτύπων.

Τα βοηθητικά υποστυλώματα πρέπει να παραμένουν όσο το δυνατόν περισσότερο (βλ. και Πίνακα 20.1), ιδίως σε δομικά στοιχεία, τα οποία αμέσως μετά την αφαίρεση των ξυλοτύπων παραλαμβάνουν μεγάλο τμήμα του φορτίου υπολογισμού, ή στα οποία αφαιρούνται πρόωρα οι ξυλότυποι. Τα βοηθητικά υποστυλώματα πρέπει να υπέρκεινται μεταξύ τους στους διάφορους ορόφους.

Σε πλάκες και δοκούς με ανοίγματα μέχρι 8m, περίπου, αρκούν βοηθητικά υποστυλώματα στο μέσον του ανοίγματος. Για μεγαλύτερα ανοίγματα πρέπει να τοποθετούνται περισσότερα βοηθητικά υποστυλώματα. Για πλάκες ανοίγματος μικρότερου από 3m περιπεύουν κατά κανόνα τα βοηθητικά υποστυλώματα.

### **20.3.3.3 Φόρτιση δομικών στοιχείων μετά πρόσφατη αφαίρεση των ξυλοτύπων**

Απαιτείται ιδιαίτερη προσοχή όταν δεν μπορεί να αποφευχθεί η χρήση των πατωμάτων κατά τις πρώτες ημέρες μετά την κατασκευή ή αφαίρεση των ξυλοτύπων.

Δεν επιτρέπεται με κανένα τρόπο η απόρριψη, η συσσώρευση και η απόθεση μεγάλων ποσοτήτων διαφόρων υλικών σε προσφάτως κατασκευασμένα πατώματα.

## **20.4 ΚΟΙΝΟΙ ΧΑΛΥΒΕΣ ΓΙΑ ΩΠΛΙΣΜΕΝΟ ΣΚΥΡΟΔΕΜΑ**

**20**

### **20.4.1 Μεταφορά και αποθήκευση**

Η μεταφορά και αποθήκευση των χαλύβων πρέπει να γίνεται έτσι ώστε να αποφεύγονται:

- μηχανικές βλάβες (π.χ. εγκοπές) ή πλαστικές παραμορφώσεις,
- θραύσεις συγκολλήσεων προκατασκευασμένων στοιχείων ή πλεγμάτων,

Π.χ. χαλαρές πλάκες σκουριάς.

Η εξέταση αυτή πρέπει να γίνεται με τόσο περισσότερη προσοχή, όσο μεγαλύτερη είναι η διάρκεια αποθήκευσης, όσο πιο διαβρωτικές είναι οι συνθήκες του περιβάλλοντος και όσο πιο υψηλής ποιότητας είναι ο χάλυβας.

#### **20.4.2 Κοπή**

Αυτό είναι ιδιαίτερα απαραίτητο σε περίπτωση συγκόλλησης των άκρων.

#### **20.4.3 Κάμψη**

Πρέπει να γίνεται οπτικός έλεγχος της ποιότητας της κάμψης (απουσία ρωγμών, αποκολλήσεις νευρώσεων κλπ.).

Συνιστάται έλεγχος από τον παραγωγό, του ότι δεν χρειάζεται να ελαττώνονται οι ταχύτητες κάμψης σε ψυχρό καιρό.

#### **20.4.4.1 Γενικά**

Η πλέον συνηθισμένη μέθοδος συγκόλλησης είναι η συγκόλληση με βολταϊκό τόξο.

Ως φέροντες θεωρούνται όλοι οι οπλισμοί εκτός από εκείνους που τοποθετούνται ειδικά για στερέωση.

Βλ. Πρότυπα ΕΛΟΤ 959 και 971 και Κ.Τ.Χ.

- ρυπάνσεις που βλάπτουν την συνάφεια,
- απώλειες της δυνατότητας χαρακτηρισμού και πιστοποίησης του είδους των χαλύβων,
- μειώσεις διατομών λόγω διάβρωσης.

Η μεταφορά και αποθήκευση των προκατασκευασμένων κλωβών και πλεγμάτων οπλισμού πρέπει να γίνεται έτσι ώστε να αποφεύγεται, εκτός των άλλων, η απαράδεκτη παραμόρφωση των κλωβών και η σχετική μετατόπιση των οπλισμών.

Η κατάσταση της επιφάνειας των οπλισμών πρέπει να εξετάζεται πριν από τη χρησιμοποίησή τους για να εξασφαλίζεται η απουσία βλαβερών αλλοιώσεων.

#### **20.4.2 Κοπή**

Η κοπή πρέπει να γίνεται, κατά προτίμηση, με μηχανικά μέσα.

Σε περίπτωση ράβδων ψυχρής εξέλασης με συστροφή (στρέψη) πρέπει να αφαιρούνται τα μη συνεστραμμένα άκρα, αν χρησιμοποιούνται οι μηχανικές ιδιότητες των άκρων των ράβδων.

#### **20.4.3 Κάμψη**

Η κάμψη πρέπει να γίνεται με μηχανικά μέσα, με σταθερή ταχύτητα, χωρίς απότομες κινήσεις και με την βοήθεια τύμπανων, έτσι ώστε να εξασφαλίζεται σταθερή ακτίνα καμπυλότητας για το καμπτόμενο τμήμα. Απαγορεύεται το ίσιωμα ράβδων που έχουν καμφθεί ή η προθέρμανση με φλόγα οξυγόνου. Εξαιρούνται οι χάλυβες που μπορούν αποδεδειγμένα να καμφθούν χωρίς σημαντική μεταβολή των ιδιοτήτων τους.

#### **20.4.4 Συγκολλήσεις ράβδων**

##### **20.4.4.1 Γενικά**

Οι διατάξεις αυτές ισχύουν για τις συγκολλήσεις φερόντων οπλισμών είτε στο εργοστάσιο, είτε στο συνεργείο, είτε στο εργοτάξιο. Δεν ισχύουν για τις συγκολλήσεις πλεγμάτων και άλλων προϊόντων που έχουν προτυποποιηθεί και εγκριθεί ως συγκολλημένα στοιχεία.

Κατά τη συγκόλληση πρέπει να τηρούνται τα μέτρα ασφαλείας και να γίνονται ειδικοί έλεγχοι.

Απαγορεύεται η συγκόλληση με φλόγα οξυγόνου ή με σφυρηλάτηση.

##### **20.4.4.2 Συγκολλήσεις με συνεχή ραφή**

Οι συγκολλήσεις πρέπει να έχουν ικανοποιητική αντοχή και ολκιμότητα.

#### **20.4.4.5 Απαιτήσεις ικανότητας**

Οι συνθήκες που απαιτούνται για σωστή συγκόλληση πληρούνται κανονικά σε ένα εργοστάσιο ή συνεργείο, και μόνο κατ' εξαίρεση σε ένα εργοτάξιο.

#### **20.4.5.2 Ενώσεις με συγκόλληση**

Σε ορισμένες περιπτώσεις, π.χ. σε συγκολλήσεις καμπύλων ράβδων, μπορεί να είναι αναγκαία η προηγούμενη εκτέλεση πειραματικών ερευνών.

#### **20.4.5.3 Μηχανικές ενώσεις**

Οι μηχανικές ενώσεις μεταξύ δύο ράβδων οπλισμού μπορούν να γίνουν με αρμοκλείδες κοχλιωτές, συγκολλητές ή πληρούμενες με λιωμένο μέταλλο, κονίαμα ή κόλλες.

Αυτό μπορεί να επιτευχθεί μόνο με μέθοδο συγκόλλησης κατάλληλη για τον τύπο του οπλισμού και την υπόψη ένωση.

#### **20.4.4.3 Σημειακές συγκολλήσεις**

Ως σημειακές συγκολλήσεις νοούνται εδώ οι προσωρινές συγκολλήσεις ράβδων οπλισμού για την μεταφορά και τοποθέτηση. Οι συγκολλήσεις αυτές πρέπει να έχουν ικανοποιητική αντοχή και ολκιμότητα, όπως οι ενώσεις με συνεχή ραφή (παρ. 20.4.4.2).

#### **20.4.4.4 Συγκολλήσεις ράβδων οπλισμού σε άλλα χαλύβδινα στοιχεία**

Η μελέτη, η εκτέλεση και ο έλεγχος αυτών των συγκολλήσεων πρέπει να συμφωνεί με τις γενικές απαιτήσεις συγκολλήσεων σε δομικά έργα.

#### **20.4.4.5 Απαιτήσεις ικανότητας**

Οι συγκολλήσεις πρέπει να επιβλέπονται από προσωπικό εξοικειωμένο με τις μεθόδους και τους Κανονισμούς συγκόλλησης οπλισμών.

Οι συγκολλητές πρέπει να αποδείξουν την ικανότητά τους για συγκόλληση υπό πραγματικές συνθήκες κατασκευής.

### **20.4.5 Ενώσεις**

#### **20.4.5.1 Ενώσεις με υπερκάλυψη**

Το μήκος και η θέση των ενώσεων πρέπει να συμφωνούν με την μελέτη.

#### **20.4.5.2 Ενώσεις με συγκόλληση**

Ενώσεις με συγκόλληση γίνονται σύμφωνα με την παρ. 20.4.4 και στις θέσεις που προβλέπονται στην μελέτη.

Οι συγκολλήσεις επιτρέπονται, γενικά, μόνο σε ευθύγραμμα τμήματα οπλισμών.

#### **20.4.5.3 Μηχανικές ενώσεις**

Τα εξαρτήματα μηχανικών ενώσεων πρέπει να καλύπτονται με τεύχη έγκρισης ή με δοκιμές.

Οι μηχανικές ενώσεις πρέπει να γίνονται σύμφωνα με τις προδιαγραφές που περιέχονται στα τεύχη έγκρισης και οι θέσεις τους πρέπει να φαίνονται στα σχέδια οπλισμού.

#### 20.4.6 Συναρμολόγηση και τοποθέτηση του οπλισμού

Αν οι οπλισμοί συναρμολογούνται έξω από τον ξυλότυπο και ειδικά στο συνεργείο, είναι αναγκαία η εξασφάλιση της ακαμψίας του κλωβού, έτσι ώστε να πληρούνται κατά την μεταφορά και τοποθέτηση οι συνθήκες της παρ. α.

Δεν πρέπει:

- να προκαλούν ορατές ή σημαντικές ασυνέχειες στην επιφάνεια, ούτε να παρεμποδίζουν την σωστή διάστρωση του σκυροδέματος,
- να παρεμποδίζουν ενδεχόμενη επεξεργασία του σκυροδέματος,
- να επηρεάζουν δυσμενώς την αντιδιαβρωτική προστασία των οπλισμών.

#### 20.5.1 Μεταφορά και αποθήκευση

Πρέπει να αποφεύγεται:

- κάθε χημική, ηλεκτροχημική ή βιολογική επιρροή που μπορεί να διαβρώσει τους τένοντες,
- κάθε βλάβη, ρωγμή ή παραμόρφωση των σωλήνων,
- κάθε ρύπανση που μπορεί να επηρεάσει την αντοχή σε διάρκεια ή την συνάφεια,
- κάθε παραμόρφωση των τενόντων που δεν προβλέπεται στα σχέδια. Παραμορφωμένοι τένοντες πρέπει να απορρίπτονται (απαγορεύεται το ίσιωμα).
- κάθε θέρμανση από φλόγα ή εκτοξευμένα στοιχεία (π.χ. «σταγόνες» κατά την ηλεκτροσυγκόλληση).

### 20.4.6 Συναρμολόγηση και τοποθέτηση του οπλισμού

- α) Η συναρμολόγηση του οπλισμού (καθολική ή μερική) στο εργοτάξιο ή στο συνεργείο πρέπει να εξασφαλίζει:
- την διατήρηση της θέσης των οπλισμών κατά την μεταφορά, την τοποθέτηση και την σκυροδέτηση μέσα στα όρια των κατασκευαστικών ανοχών. Ιδιαίτερη προσοχή απαιτείται για τις αποστάσεις από τις παρειές.
  - την ευχέρεια διάστρωσης του σκυροδέματος.
- β) Η συναρμολόγηση του οπλισμού περιλαμβάνει και την στερέωσή του.

Η στερέωση με συγκόλληση υπόκειται στις ίδιες κατασκευαστικές απαιτήσεις που αφορούν και τις ενώσεις με συγκόλληση.

Τα στηρίγματα και τα στοιχεία που χρησιμοποιούνται για την τήρηση των αποστάσεων πρέπει να είναι κατάλληλα και σε ικανό αριθμό, ώστε να ικανοποιούνται οι συνθήκες της παρ.α. Επιπλέον, δεν πρέπει να παρεμποδίζουν την διάστρωση ούτε να αποτελούν αδύνατο σημείο, όσον αφορά την αντοχή σε διάρκεια και ειδικά την επιρροή του περιβάλλοντος.

Τα στηρίγματα και τα παραπάνω στοιχεία (αποστάτες) πρέπει:

- να περιβάλλονται ικανοποιητικά από σκυρόδεμα,
- να είναι αδρανή ως προς τα περιβάλλοντα υλικά,
- να παρουσιάζουν ανοχές συμβιβαστές με εκείνες που απαιτούνται για τους οπλισμούς,
- να συμπεριφέρονται ικανοποιητικά όσον αφορά τις θερμοκρασιακές επιρροές.

## 20.5 ΤΕΝΟΝΤΕΣ ΠΡΟΕΝΤΑΣΗΣ

### 20.5.1 Μεταφορά και αποθήκευση

Οι τένοντες προέντασης, οι σωλήνες, οι αγκυρώσεις και οι σύνδεσμοι (π.χ. αρμοκλείδες) πρέπει να προστατεύονται κατά την μεταφορά, τον χειρισμό και την αποθήκευση. Η αποθήκευση πρέπει να γίνεται με προστασία από τη βροχή, την υγρασία του εδάφους και τις ατμοσφαιρικές συνθήκες αν είναι διαβρωτικές.

Η συγκόλληση κοντά σε τένοντες προέντασης απαγορεύεται, εκτός αν έχουν ληφθεί ειδικά μέτρα.

Η κατάσταση των επιφανειών των τενόντων και η στεγανότητα των σωλήνων πρέπει να ελέγχεται πριν από την χρήση τους, ώστε να εξασφαλίζεται η απουσία επιβλαβών αλλοιώσεων.

Πρέπει να αποφεύγεται κάθε βλάβη της υδατοστεγανότητας των σωλήνων.

Σε περίπτωση θαλάσσιας μεταφοράς, οι τένοντες πρέπει να προστατεύονται με κατάλληλη συσκευασία.

### **20.5.2 Κοπή**

Πρέπει να λαμβάνονται υπόψη τα απαραίτητα για την τάνυση των οπλισμών πρόσθετα μήκη.

Δεν συνιστάται κοπή με φλόγα οξυγόνου. Κοπή τενόντων που έχουν τανυθεί πρέπει να αποφεύγεται.

### **20.5.3 Κάμψη**

Η κάμψη επιτρέπεται μόνο υπό τους όρους προκαθορισμένης διαδικασίας.

Πρέπει να ελεγχθεί ότι η πραγματοποιούμενη ακτίνα καμπυλότητας είναι τουλάχιστον ίση με την ελάχιστη επιτρεπόμενη που καθορίζεται στα τεύχη έγκρισης.

### **20.5.5 Συναρμολόγηση και τοποθέτηση των τενόντων**

Αν οι τένοντες έχουν ρυπανθεί πρέπει να εξετασθούν προσεκτικά.

Πρέπει να τηρείται η χάραξη των σωλήνων και των τενόντων, η οποία προβλέπεται από την μελέτη, ώστε να περιορίζονται στο ελάχιστο οι απώλειες προέντασης λόγω τριβής και να ισχύουν οι τάσεις που έχουν ληφθεί υπόψη στους υπολογισμούς.



### 20.5.2 Κοπή

Η κοπή πρέπει να γίνεται με μηχανικά μέσα ή με φλόγα οξυγόνου. Στην τελευταία περίπτωση η κοπή πρέπει να γίνεται σε απόσταση μεγαλύτερη από 20 έως 30mm από μια αγκύρωση.

### 20.5.3 Κάμψη

Η κάμψη επιτρέπεται αν γίνεται μόνο με μηχανικά μέσα, με σταθερή ταχύτητα, χωρίς απότομες κινήσεις, με την βοήθεια τύμπανων, έτσι ώστε να εξασφαλίζεται σταθερή ακτίνα καμπυλότητας για το τμήμα που κάμπτεται. Η διάμετρος του τυμπάνου δεν πρέπει να είναι μικρότερη από την ελάχιστη επιτρεπόμενη, που καθορίζεται στα τεύχη έγκρισης.

Απαγορεύεται η αναδίπλωση.

Κοντά στις αγκυρώσεις, στους συνδέσμους, στα προετοιμασμένα άκρα των τενόντων (ελικώσεις, βολβοί, νευρώσεις) και στο εσωτερικό των συσκευών τάνυσης και αγκύρωσης, οι τένοντες πρέπει να είναι ευθύγραμμοι, σε μήκος που είναι συνάρτηση του τύπου του τένοντα και της μεθόδου προέντασης.

### 20.5.4 Ενώσεις, αγκυρώσεις και σύνδεσμοι

Οι διατάξεις για τις ενώσεις, τις αγκυρώσεις και τους συνδέσμους των τενόντων πρέπει να συμφωνούν με τα τεύχη έγκρισης (παρ. 19.3).

### 20.5.5 Συναρμολόγηση και τοποθέτηση των τενόντων

Δεν επιτρέπεται η χρήση τενόντων που έχουν υποστεί βλάβες.

Η συναρμολόγηση και η τοποθέτηση στο εργοτάξιο, ή στο συνεργείο γίνεται σύμφωνα με τα τεύχη έγκρισης και σύμφωνα με τους κανόνες που αφορούν:

- την επικάλυψη σκυροδέματος και την απόσταση τενόντων,
- την διατήρηση της θέσης των τενόντων, των συνδέσμων και των αγκυρώσεων, μέσα στα όρια των κατασκευαστικών ανοχών,
- την ευχέρεια διάστρωσης του σκυροδέματος.

Η συναρμολόγηση των τενόντων περιλαμβάνει και την στερέωσή τους. Τα στηρίγματα και τα στοιχεία που χρησιμοποιούνται για την τήρηση των αποστάσεων

Η συγκόλληση μπορεί να επιτραπεί όταν για περίβλημα χρησιμοποιούνται χαλύβδινοι σωλήνες.

#### **20.5.6 Σωλήνες**

Ο τύπος των σωλήνων έχει επίδραση στις απώλειες της προέντασης.

Οι σωλήνες μπορούν να αντικατασταθούν από διόδους διαμορφωμένες στο σκυρόδεμα.

Ιδιαίτερη προσοχή πρέπει να δίνεται στην χάραξη και στην υδατοστεγανότητα σωλήνων, οι οποίοι τοποθετούνται πολύ κοντά ο ένας στον άλλο, ή σωλήνων σε προκατασκευασμένα σπονδυλωτά στοιχεία. Ειδικά πρέπει να ληφθούν μέτρα, ώστε να εξασφαλισθεί ότι το σκυρόδεμα, το κονίαμα ή/και οποιαδήποτε κόλλα που χρησιμοποιείται στις συνδέσεις (βλ. παρ. 20.7.3) δεν διαπερνά τους σωλήνες (π.χ. χρησιμοποιώντας ένα κάλυμμα στις κολλητές συνδέσεις).

πρέπει να πληρούν τους όρους της παρ. 20.4.6 και να διατάσσονται σε ικανό αριθμό, ώστε να ικανοποιούνται οι παραπάνω απαιτήσεις.

Απαγορεύεται να γίνει με συγκόλληση στερέωση σωλήνων που ήδη περιέχουν τένοντες.

#### **20.5.6 Σωλήνες**

- α) Οι τύποι των σωλήνων που χρησιμοποιούνται πρέπει να συμφωνούν με τις παραδοχές της μελέτης.

Οι σωλήνες πρέπει να έχουν κανονική χάραξη και ικανό αριθμό σημείων στήριξης ώστε να εξασφαλίζεται η τήρηση των ανοχών σε ό,τι αφορά την ακριβή τοποθέτησή τους.

- β) Οι σωλήνες πρέπει να είναι στεγανοί ως προς το νωπό σκυρόδεμα. Πρέπει να δίνεται ιδιαίτερη προσοχή στην στεγανότητα των συνδέσεων των σωλήνων κατά τη διάρκεια της σκυροδέτησης.

Σε περίπτωση που στην μελέτη προβλέπεται σύνδεση μεταξύ τενόντων και σκυροδέματος, οι σωλήνες πρέπει να παρουσιάζουν καλή συνάφεια με το σκυρόδεμα.

Σημεία εξαγωγής αέρα πρέπει να προβλέπονται σε όλα τα άκρα και τα υψηλά σημεία της χάραξης.

Πρόσθετα σημεία εξαγωγής αέρα πρέπει να προβλέπονται για τους τένοντες που έχουν μεγάλο μήκος.

#### **20.5.7 Προετοιμασία και προστασία των σωλήνων πριν από την τσιμεντένεση**

Οι σωλήνες πρέπει να προστατεύονται, μέχρις ότου γίνουν τσιμεντενέσεις, από την εισχώρηση ξένων ουσιών που θα μπορούσαν να επηρεάσουν την εκτέλεση και ποιότητα των τσιμεντενέσεων.

Σε περιόδους παγετού πρέπει να εμποδίζεται η εισχώρηση νερού για να αποφεύγεται διάσπαση του σκυροδέματος από τον σχηματισμό πάγου.

### 20.6.1.1 Οδηγίες για το εργοτάξιο ή το εργοστάσιο

Αν οι τένοντες κόβονται υπό τάση πρέπει να ληφθεί υπόψη στην μελέτη η προκύπτουσα αύξηση του μήκους μεταβίβασης της προέντασης.

Ο έλεγχος της αντοχής του σκυροδέματος μπορεί να γίνει με έμμεσες μεθόδους ή με δοκιμές σε αντιπροσωπευτικά δοκίμια σκυροδέματος, λαμβάνοντας υπόψη τις συνθήκες του περιβάλλοντος κατά την σκλήρυνση.

## 20.6 ΕΙΔΙΚΟΙ ΚΑΝΟΝΕΣ ΓΙΑ ΤΗΝ ΠΡΟΕΝΤΑΣΗ

### 20.6.1 Προένταση πριν από την έγχυση του σκυροδέματος

#### 20.6.1.1 Οδηγίες για το εργοτάξιο ή το εργοστάσιο

Στο εργοτάξιο ή το εργοστάσιο πρέπει να τηρείται ημερολόγιο που να καθορίζει:

- τα στοιχεία που θα προενταθούν και τον εξοπλισμό που θα χρησιμοποιηθεί,
- την σειρά με την οποία θα προενταθούν τα στοιχεία,
- την μέγιστη πίεση ή δύναμη στους γρούλους,
- την πίεση ή την δύναμη στους γρούλους στο τέλος της διαδικασίας της προέντασης και τις ακραίες τιμές των επιμηκύνσεων,
- τις ολισθήσεις των τενόντων που δεν πρέπει να ξεπεραστούν,
- την σειρά με την οποία πρέπει να απελευθερωθούν οι τένοντες. «Ολική» απελευθέρωση, δηλαδή ταυτόχρονη απελευθέρωση όλων των τενόντων, είναι πάντα η καλύτερη λύση,
- την αντοχή του σκυροδέματος που απαιτείται κατά την προένταση. Η τιμή αυτή πρέπει να ελέγχεται πριν από την επιβολή της προέντασης.

#### 20.6.1.2 Πρόσθετες οδηγίες

Ειδική προσοχή πρέπει να δίνεται στην τέλεια καθαρότητα αγκυρώσεων επαναχρησιμοποιούμενου τύπου.

Αγκυρώσεις με βλάβες πρέπει να αντικαθίστανται.

Αν οι τένοντες, όταν τοποθετούνται, δεν είναι τέλεια ευθύγραμμοι, δηλαδή παρουσιάζουν τοπικές αποκλίσεις, τότε η χρήση τους πρέπει να αιτιολογείται από κατάλληλα πειραματικά δεδομένα ή να καλύπτεται από τεύχη έγκρισης.

### 20.6.2 Προένταση μετά την σκλήρυνση του σκυροδέματος

#### 20.6.2.1 Οδηγίες για το εργοτάξιο

Πριν από οποιαδήποτε εργασία τάνυσης πρέπει να έχει παραληφθεί από το εργοτάξιο έγγραφο που να καθορίζει:

- την χρησιμοποιούμενη μέθοδο προέντασης,
- τα στοιχεία που θα προενταθούν και τον εξοπλισμό που θα χρησιμοποιηθεί,
- την απαιτούμενη αντοχή σκυροδέματος κατά την έναρξη της προέντασης,

### **20.6.2.2 Εκτέλεση της προέντασης**

Αν και τα προβλήματα αυτά δεν εξετάζονται σε αυτόν τον Κανονισμό, υπενθυμίζεται ότι η ασφάλεια του προσωπικού κατά τις εργασίες επιβολής προέντασης επιβάλλει ειδικά προληπτικά μέτρα.

Όταν η τριβή είναι μεγάλη (π.χ. σε καμπύλους τένοντες) μπορούν να εμφανισθούν σημαντικές τάσεις στον χάλυβα, αν δεν ελέγχονται ταυτόχρονα στον γρύλο και η δύναμη και η επιμήκυνση.

Πρέπει να ζητούνται οδηγίες, είτε από τον μελετητή, είτε από τον κάτοχο του προνομίου εκμετάλλευσης της μεθόδου.

### **20.6.3.1 Γενικά**

Στην προένταση που επιβάλλεται μετά από την σκλήρυνση του σκυροδέματος, οι τένοντες πρέπει να ολισθαίνουν ελεύθερα μέσα στον σωλήνα, ώστε να είναι δυνατή η τάνυσή τους. Οι τένοντες πρέπει να προστατεύονται από την διάβρωση και μετά από την τάνυση να εξασφαλίζεται ενδεχομένως μια μηχανική σύνδεση ανάμεσα στους τένοντες και το σκυρόδεμα.

- την μέγιστη πίεση ή την δύναμη στους γρούλους,
- την ολίσθηση των τενόντων, αν χρειάζεται,
- την επιμήκυνση που πρέπει να πραγματοποιηθεί, σε αντιστοιχία με την πίεση ή την δύναμη των γρούλων και τα αποδεκτά όρια διακύμανσης της επιμήκυνσης αυτής,
- την σειρά των διαδοχικών φάσεων προέντασης και αφαίρεσης ικριωμάτων, αν προβλέπονται τέτοιες φάσεις,
- τις ενδεχόμενες δοκιμές που πρέπει να εκτελεσθούν (π.χ. δοκιμές τριβής),
- την σειρά τάνυσης των τενόντων και τα άκρα από όπου πρέπει να επιβληθεί η τάνυση.

### 20.6.2.2 Εκτέλεση της προέντασης

Η τάνυση πρέπει να γίνεται σύμφωνα με προκαθορισμένο πρόγραμμα και από προσωπικό κατάλληλα εκπαιδευμένο για την εργασία αυτή.

Γενικά απαιτείται ταυτόχρονη μέτρηση δύναμης και επιμήκυνσης. Στις περιπτώσεις που η δύναμη στον γρούλο δεν μπορεί να μετρηθεί απευθείας, η προένταση πρέπει να φθάνει την τελική της τιμή σταδιακά, με ενδιάμεσες μετρήσεις. Οι μετρήσεις καταχωρούνται στο δελτίο προέντασης. Οι επιμηκύνσεις διαβάζονται με ακρίβεια χιλιοστού (mm).

Η προένταση συμπληρώνεται όταν η δύναμη στον γρούλο και η αντίστοιχη επιμήκυνση γίνουν ίσες με τις απαιτούμενες τιμές, λαμβάνοντας υπόψη τις επιτρεπόμενες ανοχές.

Αν παρουσιαστούν ανωμαλίες, είτε στην σχέση μεταξύ επιμηκύνσεων που παρατηρήθηκαν και δυνάμεων που εφαρμόστηκαν, είτε στην τιμή της ολίσθησης των τενόντων στις αγκυρώσεις, πρέπει να ληφθούν κατάλληλα μέτρα. Τα άκρα των τενόντων δεν πρέπει να κοπούν πριν επιβεβαιωθεί ότι η δύναμη προέντασης που επιτεύχθηκε είναι αποδεκτή.

### 20.6.3 Προστασία τενόντων και αγκυρώσεων σε περίπτωση προέντασης μετά από την σκλήρυνση του σκυροδέματος

#### 20.6.3.1 Γενικά

Η εργασία προστασίας των τενόντων που έχουν ενταθεί και βρίσκονται μέσα σε σωλήνες (ή διόδους διαμορφωμένες στο σκυρόδεμα) περιλαμβάνει την πλήρωση με κατάλληλο υλικό όλων των κενών που υπάρχουν στο εσωτερικό των σωλήνων, ανάμεσα στους τένοντες και τους σωλήνες, και ανάμεσα στους ίδιους τους τένοντες.

α) Σε περίπτωση που απαιτείται μηχανική σύνδεση μεταξύ τενόντων και σκυροδέματος, οι σωλήνες πρέπει να συνδέονται κατάλληλα με το σκυρόδεμα και το προστατευτικό υλικό να παρουσιάζει ικανοποιητική μηχανική αντοχή.

Η μεμβράνη μπορεί να είναι από λίπος ή γράσο.

Η προστασία εφαρμόζεται στο εργοστάσιο (και οι τένοντες παραδίνονται στο εργοτάξιο προστατευμένοι και μέσα στους σωλήνες) ή στο εργοτάξιο. Η διάταξη αυτή επιτρέπει περιοδικό έλεγχο της δύναμης προέντασης.

#### **20.6.3.2 Προσωρινή προστασία**

Η καθυστέρηση μπορεί να προβλέπεται από το πρόγραμμα κατασκευής ή να προκύψει από απρόβλεπτη διακοπή της προόδου των εργασιών.



Κανονικά το προστατευτικό υλικό είναι τσιμεντένεμα που εισάγεται:

- είτε ανάμεσα στους τένοντες και τον σωλήνα, οπότε η σύνδεση εξασφαλίζεται από την συνάφεια μεταξύ τενόντων και σκληρυμένου τσιμεντενέματος,
  - είτε ανάμεσα στους τένοντες, που έχουν καλυφθεί με προστατευτική μεμβράνη και τον σωλήνα, αν η μορφή και μόνο των τενόντων εξασφαλίζει την μηχανική σύνδεση.
- β) Σε περίπτωση που δεν απαιτείται μηχανική σύνδεση, το προστατευτικό υλικό μπορεί να είναι μια λιπαντική ουσία που δεν πρέπει να επηρεάζεται από τον χρόνο ή να έχει δυσμενή επίδραση στους τένοντες.
- γ) Οι αγκυρώσεις και οι συνδέσεις πρέπει να προστατεύονται από την διάβρωση.

Γενικά οι αγκυρώσεις καλύπτονται με σκυρόδεμα ή κονίαμα (σφράγισμα).

### 20.6.3.2 Προσωρινή προστασία

Αν το χρονικό διάστημα μεταξύ τάνυσης και τσιμεντένεσης είναι μεγαλύτερο από το μέγιστο αποδεκτό, απαιτείται προσωρινή προστασία των τανυσμένων τενόντων.

Στην περίπτωση που η συνάφεια μεταξύ τένοντα και τσιμεντένεσης είναι απαραίτητη, το υλικό της προσωρινής προστασίας θα πρέπει να συμβιβάζεται με την απαίτηση αυτή.

Το υλικό προσωρινής προστασίας δεν πρέπει να επηρεάζει δυσμενώς τον χάλυβα προέντασης ή το τσιμεντένεμα.

### 20.6.3.3 Προστασία με τσιμεντένεση στο εργοτάξιο

#### 20.6.3.3α Εκτέλεση της τσιμεντένεσης

Η τσιμεντένεση πρέπει να γίνεται ώστε να γεμίζουν ομοιόμορφα όλα τα κενά που υπάρχουν γύρω από τους τένοντες μέσα στους σωλήνες. Η τσιμεντένεση πρέπει να γίνεται κατά τρόπο συνεχή και χωρίς διακοπή, αρχίζοντας από το πιο χαμηλό σημείο χάραξης, με εξαίρεση βέβαια τον δοκιμαστικό έλεγχο που γίνεται πριν από την έναρξη των εργασιών.

Η τσιμεντένεση αρχίζει μόνο αφού ελεγχθούν όλες οι απαραίτητες προϋποθέσεις καλής εκτέλεσης, δηλαδή:

- κατάλληλο προσωπικό σε επαρκή αριθμό,
- κατάλληλος εξοπλισμός, σε καλή κατάσταση και έτοιμος για λειτουργία,
- υλικά συγκεντρωμένα κοντά στο χώρο εργασίας,

### **20.6.3.3β Τσιμεντένεση**

Συνήθη πρόσθετα: επιβραδυντικά, πλαστικοποιητικά ή ρευστοποιητικά, πρόσμικτα διόγκωσης.

Συνήθης τεχνική: τσιμεντένεμα χωρίς άμμο.

Ο λόγος νερού / τσιμέντου, ο οποίος επηρεάζει την αποτελεσματικότητα της προστασίας που επιτυγχάνεται, πρέπει να προσδιορίζεται από μελέτη σύνθεσης.

### **20.6.3.3γ Σφράγισμα**

Σε περίπτωση καμπύλων τενόντων απαιτούνται ειδικά μέτρα εξασφάλισης της υδατοστεγανότητας των σφραγισμάτων.

- μόνιμη παροχή νερού υπό πίεση και πεπιεσμένου αέρα,
- αεραγωγοί προετοιμασμένοι και με κατάλληλη σήμανση,
- εκτέλεση δοκιμής καταλληλότητας αν απαιτείται.

### 20.6.3.3β Τσιμεντένεση

Τα κύρια σημεία που πρέπει να καθορίζονται και να ελέγχονται πριν από την τσιμεντένεση είναι:

- τύπος τσιμέντου και προσθέτων (ενδεχομένως το είδος και η αναλογία άμμου),
- μέγιστη περιεκτικότητα σε βλαβερές ουσίες, κυρίως χλωριόντα, θειικά ή νιτρικά άλατα,
- λόγος νερού / τσιμέντου,
- ρευστότητα (στην είσοδο και στην έξοδο),
- απώλεια νερού,
- θλιπτική αντοχή τσιμεντενέματος,
- θερμοκρασία περιβάλλοντος,
- χρονικό διάστημα που το τσιμεντένεμα είναι εργάσιμο,
- καθορισμός και αριθμός δοκιμών ελέγχου (ειδικά καθορισμός της μεθόδου δειγματοληψίας),
- πίεση τσιμεντένεσης (μέγιστη επιτρεπόμενη),
- ειδικά προληπτικά μέτρα σε σχέση με την χάραξη των τενόντων (τένοντες μεγάλου μήκους, κατακόρυφοι τένοντες),
- πλύσιμο τενόντων, αν χρειάζεται,
- μέτρα έναντι παγετού.

### 20.6.3.3γ Σφράγισμα

Μετά από την σκλήρυνση του τσιμεντενέματος, όλα τα ανοίγματα, τα σωληνάκια και οι αεραγωγοί πρέπει να σφραγίζονται ερμητικά για να εμποδίζεται η διείσδυση νερού, αντιπηκτικών και άλλων βλαβερών ουσιών.

### 20.6.4 Ειδικές μέθοδοι

Για ειδικές μεθόδους (π.χ. προένταση με περιέλιξη) οι παραπάνω κανόνες ισχύουν από γενική άποψη μόνο. Πρέπει να ακολουθούνται οι οδηγίες που δίνονται στα τεύχη έγκρισης.



**ΠΟΙΟΤΙΚΟΣ  
ΕΛΕΓΧΟΣ**

**ΚΕΦΑΛΑΙΟ 21**

Το Κεφάλαιο αυτό δεν εξετάζει την συμβατική ή νομική άποψη της παραλαβής ενός έργου και ειδικότερα τις συνέπειες από απαράδεκτη εκτέλεση ενός μέρους του έργου (ποινική ρήτρα, απόρριψη) ή τον καταμερισμό ευθυνών.

### **21.1.1 Ορισμοί**

Ο έλεγχος παραγωγής και συμμόρφωσης μπορεί να συμπεριλαμβάνει κοινές ενέργειες ή χωριστές ενέργειες ή συνδυασμένες ενέργειες.

Στον έλεγχο συμμόρφωσης μπορεί να ληφθεί υπόψη οποιαδήποτε αξιόπιστη δοκιμή, συμπεριλαμβανομένων των δοκιμών του ελέγχου παραγωγής, με την προϋπόθεση ότι αυτό θα έχει συμφωνηθεί από πριν.

Στο Κεφάλαιο αυτό ορίζονται οι απαιτούμενοι έλεγχοι για την εξασφάλιση της καταλληλότητας της κατασκευής, από την άποψη μόνο της αντοχής, της λειτουργικότητας και της ανθεκτικότητας σε διάρκεια.

## 21.1 ΓΕΝΙΚΑ

### 21.1.1 Ορισμοί

**Ποιοτικός έλεγχος:** ο ποιοτικός έλεγχος περιλαμβάνει συνδυασμό ενεργειών και αποφάσεων που λαμβάνονται σύμφωνα με τις προδιαγραφές. Επίσης περιλαμβάνει ελέγχους που εξασφαλίζουν την ικανοποίηση των αποφάσεων.

Ο ποιοτικός έλεγχος αποτελείται από δύο διαφορετικά αλλά αλληλοεξαρτώμενα μέρη, τον έλεγχο της παραγωγής και τον έλεγχο συμμόρφωσης.

**Έλεγχος παραγωγής:** περιλαμβάνει συνδυασμό ενεργειών και αποφάσεων που λαμβάνονται κατά την διάρκεια της παραγωγής για τον έλεγχο των εργασιών παραγωγής και για την εξασφάλιση της ικανοποίησης των όρων των προδιαγραφών.

**Έλεγχος συμμόρφωσης:** συμπεριλαμβάνει συνδυασμό ενεργειών και αποφάσεων σύμφωνα με προσυμφωνημένους κανόνες, για έλεγχο της συμμόρφωσης του προϊόντος με τις προδιαγραφές.

**Κανόνες συμμόρφωσης:** ομάδα κανόνων που συμπεριλαμβάνει:

- τον καθορισμό του μεγέθους του δείγματος που θα εξετασθεί,
- την συχνότητα της δειγματοληψίας,
- τα κριτήρια αποδοχής.

**Συμμόρφωση / Μη συμμόρφωση:** σχετίζεται με μια πρώτη απόφαση. Η συμμόρφωση οδηγεί σε αποδοχή ενώ η μη συμμόρφωση οδηγεί σε ορισμένες άλλες ενέργειες.

**Αποδοχή / Απόρριψη:** σχετίζεται με την τελική απόφαση.

Η μη συμμόρφωση μπορεί να οδηγήσει σε αποδοχή ή απόρριψη.

### 21.1.2 Ενέργειες ποιοτικού ελέγχου

Ο ποιοτικός έλεγχος περιλαμβάνει τους ακόλουθους συστηματικούς ελέγχους των υλικών, των μεθόδων κατασκευής και των τελειωμένων προϊόντων:

- a) Έλεγχοι με την βοήθεια οργάνων μέτρησης:
  - δοκιμές των υλικών για την παραλαβή τους,
  - έλεγχοι διαστάσεων ξυλοτύπου, οπλισμών, προκατασκευασμένων στοιχείων κ.α.

### **21.2.1.2 Αξιοπιστία της μελέτης**

Η αξιοπιστία της μελέτης αφορά κυρίως:

- τα φορτία και τις μεθόδους υπολογισμού και τα προσομοιώματα,
- τις κατασκευαστικές ανοχές, οι οποίες πρέπει να υποδεικνύονται,
- τους υπολογισμούς, οι οποίοι πρέπει να είναι ακριβείς. Τα αποτελέσματα των υπολογισμών πρέπει να έχουν μεταφερθεί σωστά στα σχέδια και στα τεχνικά κείμενα.

### **21.2.1.3 Αξιοπιστία της επιλογής υλικών και συστατικών**

Οι απαιτήσεις αφορούν την αντοχή, την σύνθεση, την συνεκτικότητα, την υδατοστεγανότητα, την αντοχή σε παγετό, σε διάβρωση κ.α.



## β) Επιθεώρηση

- αναγνώριση των υλικών,
- εξέταση των πιστοποιητικών συμμόρφωσης,
- έλεγχος της αντιστοιχίας των μετρήσεων προς την χρησιμοποιούμενη μεθοδολογία,
- έλεγχος της καταλληλότητας του εξοπλισμού και της εξειδίκευσης του προσωπικού,
- έλεγχος ξυλοτύπων, οπλισμών, διάστρωσης σκυροδέματος κ.α..

**21.2 ΕΛΕΓΧΟΣ ΠΑΡΑΓΩΓΗΣ****21.2.1 Προκαταρκτικοί έλεγχοι****21.2.1.1 Γενικά**

Ο σκοπός των προκαταρκτικών ελέγχων, που γίνονται πριν αρχίσουν οι εργασίες παραγωγής, είναι ο έλεγχος της δυνατότητας να κατασκευασθεί το προβλεπόμενο από την μελέτη έργο, με τα διατιθέμενα υλικά, τον υπάρχοντα εξοπλισμό και τις προβλεπόμενες και διαθέσιμες μεθόδους κατασκευής.

**21.2.1.2 Αξιοπιστία της μελέτης**

Η μελέτη πρέπει να ελέγχεται πριν από την εφαρμογή της ως προς την αξιοπιστία και το συμβιβαστό των σχεδίων και των τευχών.

Το σύνολο των σχεδίων και κειμένων πρέπει να είναι πλήρες.

Η μελέτη πρέπει να καλύπτει όλες τις φάσεις κατασκευής και χρήσης του έργου.

Ο υπεύθυνος για την κατασκευή δεν πρέπει σε καμία περίπτωση να τροποποιήσει την μελέτη με δική του πρωτοβουλία.

**21.2.1.3 Αξιοπιστία της επιλογής υλικών και συστατικών**

Η ποιότητα και το συμβιβαστό των υλικών και των συστατικών των σκυροδεμάτων, κονιαμάτων κλπ. πρέπει να ελέγχεται με προκαταρκτικές δοκιμές.

Για τον σκοπό αυτό, πριν αρχίσει η παραγωγή σκυροδέματος, πρέπει να ελεγχθεί το ότι οι προτεινόμενες αναλογίες μίξης και τα προτεινόμενα υλικά ικανοποιούν τις προδιαγραφές για το νωπό και για το σκληρυμένο σκυρόδεμα, λαμβάνοντας υπόψη τις συνθήκες που θα υπάρχουν κατά το στάδιο της πλήρους παραγωγής.

#### **21.2.1.4 Αξιοπιστία των μεθόδων και μέσων κατασκευής**

Η παράγραφος αυτή αφορά ειδικά την σκυροδέτηση, την θερμική επεξεργασία, την προένταση, την συναρμολόγηση προκατασκευασμένων στοιχείων, την τιμεντένεση, το πρόγραμμα κατασκευής κ.α.

Νέες κατασκευαστικές μέθοδοι απαιτούν πειραματική δικαιολόγηση.

#### **21.2.2.1 Γενικά**

Τα υλικά και συστατικά μπορεί:

- να είναι τυποποιημένα ή να καλύπτονται από τεύχη έγκρισης, είτε
- να έχουν παραγγελθεί με βάση ειδικές προδιαγραφές.

#### **21.2.2.2α Υλικά**

Ο οπτικός έλεγχος είναι πάντα απαραίτητος.

Τα έγγραφα που πιστοποιούν την συμμόρφωση του υλικού με τις προδιαγραφές μπορούν να έχουν μορφή επιστολής, δελτίου ή σήμανσης πάνω στην συσκευασία ή στο ίδιο το προϊόν.

#### **21.2.2.3 Έλεγχος πριν από την χρήση**

Οι συνθήκες αποθήκευσης δεν πρέπει να έχουν προκαλέσει απαράδεκτη ρύπανση των αδρανών, διάβρωση του χάλυβα και ειδικά του χάλυβα προέντασης, υπερβολική παραμόρφωση των προκατασκευασμένων στοιχείων ή καταστροφή σημάτων που είναι απαραίτητες για την σωστή τοποθέτηση των στοιχείων.

#### 21.2.1.4 Αξιοπιστία των μεθόδων και μέσων κατασκευής

Ο εξοπλισμός που θα χρησιμοποιηθεί και οι μέθοδοι κατασκευής που προτείνονται πρέπει να καθορισθούν επακριβώς και να ελεγχθούν πριν αρχίσει η κατασκευή. Για τον σκοπό αυτό μπορούν ενδεχομένως να γίνουν και δοκιμές.

### 21.2.2 Έλεγχος υλικών και συστατικών

#### 21.2.2.1 Γενικά

Θεωρείται ως δεδομένο ότι στο εργοστάσιο ο έλεγχος των υλικών και συστατικών γίνεται από τον παραγωγό.

Στο εργοτάξιο πρέπει να ελέγχεται κατά την παραλαβή ότι τα υλικά και συστατικά που παραλαμβάνονται συμφωνούν με την παραγγελία.

#### 21.2.2.2 Επιθεώρηση σε περίπτωση παραλαβής στο εργοτάξιο

##### 21.2.2.2α Υλικά

Η επιθεώρηση των υλικών αφορά τον χαρακτηρισμό τους και την συμφωνία τους με τις προδιαγραφές των τευχών έγκρισης ή με τις απαιτήσεις αυτού του Κανονισμού.

Όλα τα υλικά που θα χρησιμοποιηθούν πρέπει να συνοδεύονται από πιστοποιητικά συμμόρφωσης, τα οποία να δείχνουν ότι η ποιότητα και η μέθοδος παραγωγής του υλικού συμφωνεί με τη σχετική εγκριτική απόφαση.

##### 21.2.2.2β Έτοιμο σκυρόδεμα

Ισχύουν οι διατάξεις του Κανονισμού Τεχνολογίας Σκυροδέματος (Κ.Τ.Σ.).

##### 21.2.2.2γ Μεταλλικά στοιχεία

Ο έλεγχος της ποιότητας των μεταλλικών στοιχείων γίνεται συνήθως με βάση τις εγγυήσεις που συνοδεύουν την παράδοσή τους στο εργοτάξιο και αργότερα με τον οπτικό έλεγχο της κατάστασής τους πριν τοποθετηθούν στο έργο.

#### 21.2.2.3 Έλεγχος πριν από την χρήση

Πριν από οποιαδήποτε χρήση υλικών και συστατικών στο έργο πρέπει:

- α) να ελέγχεται ότι δεν έχουν υποστεί από τότε που έγινε η παραλαβή τους στο εργοτάξιο ή στο εργοστάσιο, τέτοιες ζημιές που να τα κάνουν ακατάλληλα για χρήση,

Πρέπει π.χ. να ελέγχεται η συμβιβασιμότητα διαφόρων προσθέτων όταν χρησιμοποιούνται ταυτόχρονα.

### **21.2.3 Επιθεώρηση πριν από την σκυροδέτηση**

Η επιθεώρηση των ξυλοτύπων και κριωμάτων αφορά την συμμόρφωσή τους με την μελέτη, καθώς και την καλή εκτέλεσή τους. Ο έλεγχος εξαρτάται από την σπουδαιότητα του έργου. Η επιθεώρηση πρέπει να γίνεται λεπτομερώς στα σοβαρά και δύσκολα έργα και στις λεπτές κατασκευές, ενώ μπορεί να περιορισθεί σε οπτικό έλεγχο σε ένα μεγάλο αριθμό από συνήθη οικοδομικά έργα.

Αν προβλέπονται συγκολλήσεις αυτές πρέπει να ελέγχονται.

- β) ενδεχομένως, να ελέγχεται η αμοιβαία συμβιβαστότητά τους,
- γ) ενδεχομένως, να ελέγχεται η ποιότητα του νερού.

### 21.2.3 Επιθεώρηση πριν από την σκυροδέτηση

Η επιθεώρηση αυτή πρέπει να αφορά:

- την στερεότητα των ξυλοτύπων και ικριωμάτων,
- την συμφωνία των διαστάσεων των ξυλοτύπων με τα κατασκευαστικά σχέδια,
- την καθαρότητα των ξυλοτύπων και των επιφανειών διακοπής σκυροδέτησης,
- την ομοιόμορφη επικάλυψη των καλουπιών με προϊόντα που διευκολύνουν το ξεκαλούπωμα,
- την στεγανότητα των αρμών μεταξύ των στοιχείων των ξυλοτύπων,
- την επιφανειακή κατάσταση των οπλισμών και των τενόντων προέντασης,
- την θέση και διάμετρο των οπλισμών (και των τενόντων), την στερέωσή τους, την ποιότητα των συνδέσεων τους και την κατάσταση των σωλήνων,
- την κανονικότητα των καμπυλών των τενόντων μέσα στους σωλήνες,
- την κατάσταση των αγκυρώσεων, την θέση τους και την στερέωσή τους,
- την παρουσία στο εργοτάξιο του εξοπλισμού που ενδεχομένως απαιτείται για ρύθμιση του ξυλοτύπου,
- την παρουσία στο εργοτάξιο εξοπλισμού για τη συντήρηση του σκυροδέματος,
- προβλέψεις για προστασία από τον ήλιο, δυνατό αέρα, βροχή, ή ψυχρό καιρό.

### 21.2.4 Έλεγχος ανάμιξης, μεταφοράς, διάστρωσης και συμπύκνωσης του σκυροδέματος

Ισχύουν οι αντίστοιχες διατάξεις του Κανονισμού Τεχνολογίας Σκυροδέματος (Κ.Τ.Σ.).

### 21.2.5 Έλεγχοι συντήρησης του σκυροδέματος

Ισχύουν οι αντίστοιχες διατάξεις του Κανονισμού Τεχνολογίας Σκυροδέματος (Κ.Τ.Σ.).

### **21.2.6 Έλεγχοι κατά την προένταση (προένταση πριν και μετά από την σκλήρυνση του σκυροδέματος)**

Εμπόδια για την εφαρμογή της προέντασης μπορούν να αποτελέσουν: ο περιορισμός του χώρου που απαιτείται για τον γρύλο και οι παρεμποδίσεις της παραμόρφωσης του στοιχείου που προεντείνεται π.χ. από τους ξυλότυπους.

Αν οι επιμηκύνσεις για δεδομένη δύναμη αποκλίνουν σημαντικά από τις αναμενόμενες, πρέπει να γίνουν μετρήσεις της τριβής των τενόντων μέσα στους σωλήνες.

Σε αυτές τις ειδικές περιπτώσεις μπορεί να απαιτηθούν δοκιμές εσωτερικής τριβής στους γρύλους.

Λαμβάνοντας υπόψη και την διαβρωσιμότητα του περιβάλλοντος, πρέπει να ελέγχεται ότι οι τένοντες δεν έχουν παραμείνει μέσα στους σωλήνες χωρίς προστασία για πολύ μεγάλο χρονικό διάστημα.

### **21.2.6 Έλεγχοι κατά την προένταση (προένταση πριν και μετά από την σκλήρυνση του σκυροδέματος)**

Οι χάλυβες προέντασης πρέπει να επιθεωρούνται πριν χρησιμοποιηθούν, με σκοπό να αποκαλυφθούν (και να αποκατασταθούν) οι βλάβες τις οποίες μπορεί να έχουν υποστεί μετά την παραλαβή τους στο εργοτάξιο.

Η ακρίβεια των συσκευών (πιεσόμετρα, δυναμόμετρα, μηκυσιόμετρα) πρέπει να ελέγχεται πριν από την πρώτη χρήση τους και στη συνέχεια, τουλάχιστον μία φορά τον μήνα.

Τα σφάλματα βαθμονόμησης δεν πρέπει να ξεπερνούν το 3% στην στάθμη της δύναμης προέντασης.

Πριν από την τάνυση πρέπει να ελέγχεται και να εξασφαλίζεται η δυνατότητα σωστής εφαρμογής της. Πρέπει να ελέγχεται η σωστή εφαρμογή των οδηγιών που δίνονται στις παρ. 20.6.1.1 και 20.6.2.1.

Οι μετρήσεις που γίνονται σε κάθε στάδιο προέντασης (πιέσεις στους γρύλους, επιμηκύνσεις, ολισθήσεις στις αγκυρώσεις) πρέπει να σημειώνονται στο δελτίο προέντασης.

Ο χρόνος ανάμεσα στην επιβολή της προέντασης και την οριστική προστασία των τενόντων πρέπει να ελέγχεται και να σημειώνεται.

### **21.2.7 Έλεγχος των μέτρων προστασίας των τενόντων (προένταση μετά από την σκλήρυνση του σκυροδέματος)**

Πριν από την τσιμεντένεση πρέπει να ελεγχθεί ότι έχουν εφαρμοσθεί οι όροι των παρ. 20.6.3.2 και 20.6.3.3.

Κατά την διάρκεια της τσιμεντένεσης πρέπει απαραίτητως να ελέγχεται η πίεση, η ελεύθερη ροή του ενέματος από τα ακροφύσια, η διαρροή ενέματος, η ποσότητα του εισαγόμενου ενέματος και να λαμβάνονται δοκίμια για τον έλεγχο του ιξώδους και της απώλειας νερού και -αν απαιτείται- για τον έλεγχο της αντοχής.

Μετά από την τσιμεντένεση πρέπει να ελεγχθεί το σφράγισμα των αγκυρώσεων.

### **21.2.8 Ημερολόγιο εργασιών**

Στα εργοτάξια που τηρείται ημερολόγιο εργασιών, πρέπει να περιέχονται οι παρακάτω πληροφορίες:

- μετρήσεις θερμοκρασίας και υγρασίας αέρος,
- σύνθεση του σκυροδέματος που χρησιμοποιείται (τύπος τσιμέντου και

#### **21.3.4 Έλεγχος της τελειωμένης κατασκευής**

Για δεξαμενές μπορούν να απαιτηθούν δοκιμές φόρτισης, σε συνδυασμό με μετρήσεις διαρροών.

Για γέφυρες μπορούν να απαιτηθούν δοκιμαστικές φορτίσεις



- αδρανών),
- αποδοχή υλικών και συστατικών,
  - επιθεωρήσεις και έλεγχοι τοποθέτησης των οπλισμών και των τενόντων,
  - ημερομηνίες σκυροδέτησης και αφαίρεσης ξυλοτύπων,
  - αποτελέσματα δοκιμών και μετρήσεων,
  - θερμοκρασία του σκυροδέματος (όταν η σκυροδέτηση γίνεται με πολύ ψυχρό ή ζεστό καιρό),
  - περιγραφή συμβάντων.

### 21.3 ΕΛΕΓΧΟΣ ΣΥΜΜΟΡΦΩΣΗΣ

#### 21.3.1 Γενικά

Οι έλεγχοι συμμόρφωσης επιτρέπουν την λήψη απόφασης συμμόρφωσης ή μη-συμμόρφωσης.

#### 21.3.2 Υλικά και συστατικά

Ο έλεγχος συμμόρφωσης των υλικών και συστατικών αφορά κανονικά την εγκυρότητα των ελέγχων που έγιναν σύμφωνα με την παρ. 21.2.2.

#### 21.3.3 Έλεγχος συμμόρφωσης του σκυροδέματος

Η παράγραφος αυτή αφορά τον έλεγχο της ποιότητας του σκυροδέματος στην κατάσταση που βρίσκεται αμέσως πριν από την χρήση του. Ο έλεγχος αυτός γίνεται με σκοπό την αποδοχή του.

Τα θέματα τα σχετικά με:

- μεθόδους προδιαγραφής και δοκιμών ελέγχου σκυροδέματος,
- μεθόδους δειγματοληψίας,
- εκτίμηση της αντοχής του σκυροδέματος,
- αξιοπιστία των προτύπων δοκιμών αντοχής

διέπονται από τις αντίστοιχες διατάξεις του Κανονισμού Τεχνολογίας Σκυροδέματος.

#### 21.3.4 Έλεγχος της τελειωμένης κατασκευής

Ο έλεγχος αυτός συνίσταται στην οπτική επιθεώρηση και στον έλεγχο διαστάσεων.

Ανάλογα με το είδος και την προβλεπόμενη χρήση της κατασκευής ίσως απαιτηθούν πρόσθετοι έλεγχοι.

#### **21.4.2 Μέτρα που λαμβάνονται σε περίπτωση μη συμμόρφωσης**

Οι αμφιβολίες αυτές μπορούν να προέρχονται από σφάλματα σκυροδέτησης, σφάλματα τοποθέτησης οπλισμών, μη αποδεκτά αποτελέσματα δοκιμών συμμόρφωσης.

Η σειρά των μέτρων που θα ληφθούν έχουν ως σκοπό την διερεύνηση όλων των δυνατοτήτων που προσφέρονται, πριν απορριφθεί το σκυροδέμα.

Είναι σημαντικό να υπομνησθεί η διαφορά που υπάρχει ανάμεσα στην συμβατική αντοχή, η οποία μετριέται με συμβατικά δοκίμια, τα οποία παρασκευάζονται, συντηρούνται και δοκιμάζονται με βάση πρότυπες συνθήκες και στην πραγματική αντοχή του σκυροδέματος της κατασκευής.

Ως γνωστόν, η συμβατική αντοχή αποτελεί την βάση των υπολογισμών.

Σε αποδεκτές κατασκευές, κατασκευασμένες με τους κανόνες της τεχνικής, η θλιπτική αντοχή του σκυροδέματος είναι, γενικά, κατά συστηματικό τρόπο μικρότερη από αυτή που προσδιορίζεται με βάση τις πρότυπες δοκιμές. Ο λόγος των θλιπτικών αντοχών του σκυροδέματος της κατασκευής (πραγματική επί τόπου αντοχή) και του σκυροδέματος των συμβατικών δοκιμών του ποιοτικού ελέγχου εξαρτάται από πολλούς παράγοντες και μπορεί να κυμαίνεται από 0.90 για χαμηλής ποιότητας σκυροδέματα μέχρι 0.80 για υψηλής ποιότητας σκυροδέματα.

## 21.4 ΣΥΜΜΟΡΦΩΣΗ ΤΗΣ ΚΑΤΑΣΚΕΥΗΣ

### 21.4.1 Γενικά

Η αποδοχή της κατασκευής περιλαμβάνει χωριστές αποφάσεις για κάθε τμήμα του έργου (αντίστοιχο των παρτίδων σκυροδέματος) που υπόκειται σε έλεγχο και αποδοχή, και μια γενική απόφαση για την συμπεριφορά του έργου ως συνόλου.

### 21.4.2 Μέτρα που λαμβάνονται σε περίπτωση μη συμμόρφωσης

Αν η επιθεώρηση ή τα αποτελέσματα των δοκιμών δημιουργούν αμφιβολίες για την ποιότητα του έργου, πρέπει να γίνεται ειδικός έλεγχος. Αυτός περιλαμβάνει τον έλεγχο της αξιοπιστίας των στοιχείων που έχουν ληφθεί και την εκτίμηση της πραγματικής αντοχής και συμπεριφοράς της κατασκευής, με πιθανή προσφυγή σε ακριβέστερες μεθόδους υπολογισμού.

Επίσης μπορεί να γίνει και πειραματικός έλεγχος της κατασκευής.

Αν τελικά τα αποτελέσματα των δοκιμών ελέγχου του σκυροδέματος δεν είναι ικανοποιητικά, πρέπει να ακολουθούνται οι ενέργειες που αναφέρονται στον Κανονισμό Τεχνολογίας Σκυροδέματος.

### 21.4.3 Στοιχεία του έργου

Κατά την παραλαβή του έργου διαβιβάζονται στον κύριο του έργου όλα τα έγγραφα, τα σχέδια και άλλα στοιχεία που αφορούν την κατασκευή του έργου, όπως αυτή πραγματικά εκτελέστηκε.



**ΣΥΝΤΗΡΗΣΗ  
ΚΑΙ  
ΕΠΙΣΚΕΥΗ /  
ΕΝΙΣΧΥΣΗ  
ΤΩΝ  
ΚΑΤΑΣΚΕΥΩΝ**

**ΚΕΦΑΛΑΙΟ 22**

## 22.1 ΓΕΝΙΚΑ

Για ενημέρωση εκείνων που χρησιμοποιούν ένα έργο μπορεί να είναι σκόπιμο να τοποθετούνται σε κατάλληλες θέσεις των κτιρίων ή άλλων κατασκευών πινακίδες, οι οποίες να δείχνουν τα μέγιστα επιτρεπόμενα φορτία (ή και άλλες δράσεις).

Πρέπει να επισύρεται η προσοχή εκείνων που χρησιμοποιούν ένα έργο στις καταστάσεις οι οποίες μπορούν να οδηγήσουν σε απαράδεκτους κινδύνους κατά την διάρκεια της χρήσης του (π.χ. αλλαγή χρήσης μιας κατοικίας, εξαιρετικά βαρεία κυκλοφορία πάνω από γέφυρα κλπ.).

## 22.2 ΕΠΙΘΕΩΡΗΣΗ

Στις συνηθισμένες περιπτώσεις (μέση διαβρωτικότητα περιβάλλοντος και μέση χρήση), κατάλληλα χρονικά διαστήματα μεταξύ επιθεωρήσεων είναι:

- για κατοικίες 10 χρόνια,
- για βιομηχανικά κτίρια 5 έως 10 χρόνια,
- για οδικές γέφυρες 1 έως 4 χρόνια,
- για σιδηρ/κές γέφυρες 1 έως 2 χρόνια,
- για τεχνικά έργα 5 χρόνια.

## 22.3 ΚΡΙΤΗΡΙΑ ΕΠΕΜΒΑΣΕΩΝ

Η θέση, το εύρος και το βάθος καθώς και η εξέλιξη των ρωγμών στην ίδια την κατασκευή ή σε παρακείμενα ή φερόμενα στοιχεία επιτρέπουν, γενικά, να αποφασιστεί κατά πόσο η επέμβαση είναι αναγκαία για να διατηρηθεί η φέρουσα ικανότητα ή να διαφυλαχθεί η αντοχή σε διάρκεια.

Ως παράδειγμα μπορούν να αναφερθούν: μεγάλες ρωγμές που συνδυάζονται με περιβάλλον μέτρια ή λίγο διαβρωτικό και οπλισμούς ευαίσθητους σε διάβρωση, διαγώνιες ρωγμές σε θλιβόμενα στοιχεία, οι οποίες μπορεί να δείχνουν το ενδεχόμενο ψαθυρής θραύσης.

## 22.4 ΕΠΙΣΚΕΥΕΣ / ΕΝΙΣΧΥΣΕΙΣ

Οι επισκευές μπορούν να περιλαμβάνουν αποκατάσταση ρωγμών και εκτινάξεων ή και αντικατάσταση των βλαμμένων στοιχείων της κατασκευής, με σκοπό την εξασφάλιση αντοχής, λειτουργικότητας και ανθεκτικότητας. Σε μερικές περιπτώσεις μπορεί να αντιμετωπισθεί και το ενδεχόμενο ενίσχυσης φερόντων στοιχείων (π.χ. με προσθήκη οπλισμών και σκυροδέματος ή εξωτερική προένταση).

## 22.5 ΜΕΛΕΤΗ ΚΑΙ ΠΡΟΓΡΑΜΜΑ ΕΠΕΜΒΑΣΕΩΝ

Η τεχνολογία επεμβάσεως περιλαμβάνει συχνά νέες τεχνικές και μεθόδους σε συνδυασμό και με νέα υλικά.

## 22.1 ΓΕΝΙΚΑ

Οι κατασκευές πρέπει να συντηρούνται έτσι ώστε να εξασφαλίζεται η αντοχή και η λειτουργικότητα που αναμένεται από αυτές και για την οποία μελετήθηκαν. Όταν, παρόλα αυτά, διαπιστωθούν φθορές και βλάβες σε βαθμό τέτοιο που η χρήση του έργου να συνεπάγεται κινδύνους, πρέπει να γίνονται επισκευές ή και ενισχύσεις.

Οι διατάξεις και συστάσεις του Κεφαλαίου αυτού αφορούν μόνο έργα που σχεδιάστηκαν και κατασκευάστηκαν με τον παρόντα Κανονισμό.

## 22.2 ΕΠΙΘΕΩΡΗΣΗ

Οι επιθεωρήσεις έχουν σκοπό να ανιχνεύσουν την ενδεχόμενη εμφάνιση φθορών και βλαβών, στην διάρκεια της ζωής του έργου. Έργα μεγάλης σημασίας που βρίσκονται σε ειδικό περιβάλλον, πρέπει να επιθεωρούνται τακτικά, και αν είναι απαραίτητο με ειδικά όργανα ελέγχου που θα έχουν ενσωματωθεί κατά την κατασκευή.

## 22.3 ΚΡΙΤΗΡΙΑ ΕΠΕΜΒΑΣΕΩΝ

Αλλαγές χρώματος, διάρρηξη - εκτίναξη του σκυροδέματος, διαρροές, σκουριά κλπ. από τη μια, και ρωγμές ή υπερβολικές παραμορφώσεις από την άλλη, μπορούν να είναι ενδείξεις σοβαρής βλάβης.

Αν υπάρχουν υπόνοιες σοβαρής βλάβης είναι αναγκαία η συνδρομή εμπειρογνώμονα για να αναλυθεί η αιτία, να αποτιμηθούν οι βλάβες και να δοθούν οδηγίες για την επέμβαση, αν χρειάζεται.

## 22.4 ΕΠΙΣΚΕΥΕΣ / ΕΝΙΣΧΥΣΕΙΣ

Καμιά οριστική επέμβαση δεν πρέπει να γίνεται πριν ανακαλυφθεί η αιτία της βλάβης και πριν εξουδετερωθεί (κατά το δυνατόν) με κατάλληλο τρόπο.

## 22.5 ΜΕΛΕΤΗ ΚΑΙ ΠΡΟΓΡΑΜΜΑ ΕΠΕΜΒΑΣΕΩΝ

Η μελέτη και το πρόγραμμα επισκευών και ενισχύσεων πρέπει να καλύπτονται και από δοκιμές αν χρειαστεί.

Η κατασκευή μετά τις επισκευές / ενισχύσεις μπορεί να μη συμπεριφέρεται πάντοτε σαν μονολιθική και για αυτό τον λόγο απαιτούνται ειδικοί έλεγχοι.



Πρέπει να εξασφαλίζεται ότι η κατασκευή μετά τις επισκευές / ενισχύσεις παρέχει αντοχή τουλάχιστον ίση με την αντοχή που απαιτείται στις νέες κατασκευές, που μελετώνται και κατασκευάζονται σύμφωνα με τον παρόντα Κανονισμό, ενώ παραλλήλως πρέπει να ικανοποιούνται και τα κριτήρια λειτουργικότητας και ανθεκτικότητας.



**ΒΡΑΧΕΙΣ  
ΠΡΟΒΟΛΟΙ  
ΚΑΙ  
ΥΨΙΚΟΡΜΕΣ  
ΔΟΚΟΙ**

**ΠΑΡΑΡΤΗΜΑ Α**



## A.1 ΓΕΝΙΚΑ

Αυτοί οι τύποι δομικών στοιχείων επιτρέπεται να αναλύονται και να σχεδιάζονται σύμφωνα με τις αρχές των μεθόδων πλαστικής ανάλυσης και θλιπτήρων-ελκυστήρων υπό τις ακόλουθες προϋποθέσεις:

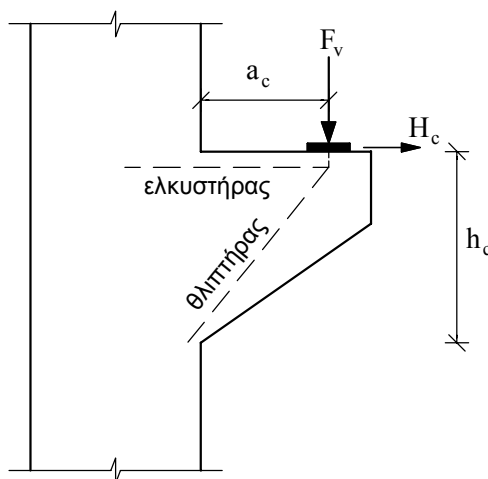
- 1) Τα δομικά στοιχεία επιτρέπεται να εξιδανικεύονται ως στατικώς ορισμένα δικτυώματα συντιθέμενα από ευθύγραμμους ιδεατούς θλιπτήρες (που μεταφέρουν τις δυνάμεις σύνθλιψης του σκυροδέματος) και ελκυστήρες (τους οπλισμούς). Οι δυνάμεις των στοιχείων του δικτυώματος προσδιορίζονται από την εξέταση της ισορροπίας. Τοποθετείται μετά επαρκής οπλισμός για να μεταφέρει τον εφελκυσμό των ελκυστήρων και γίνεται έλεγχος για να εξασφαλιστεί ότι οι τάσεις σύνθλιψης των θλιπτήρων δεν είναι υπερβολικές. Κατόπιν πρέπει να ελέγχονται οι απαιτήσεις της διάταξης των οπλισμών, με ιδιαίτερη προσοχή στην αγκύρωση όλων των οπλισμών και στις τοπικές αναπτυσσόμενες τάσεις εξ' αιτίας συγκεντρωμένων δυνάμεων.
- 2) Για να εξασφαλιστεί μια κατά προσέγγιση συμβατότητα, η θέση και ο προσανατολισμός των θλιπτήρων και των ελκυστήρων πρέπει να απεικονίζουν την κατανομή των εσωτερικών δυνάμεων που προκύπτουν από μια ελαστική ανάλυση του δομικού στοιχείου.
- 3) κατά τον έλεγχο των τάσεων του σκυροδέματος των θλιπτήρων, πρέπει να λαμβάνεται υπόψη μια πιθανή μείωση της αντοχής εξ' αιτίας εγκάρσιων τάσεων εφελκυσμού ή ρηγμάτωσης ή επίδρασης της διάτμησης. Η μέση τάση σύνθλιψης σχεδιασμού των θλιπτήρων επιτρέπεται να λαμβάνεται ως  $v \cdot f_{cd}$ . Σε περίπτωση απουσίας άλλων δεδομένων, η τιμή του  $v$  επιτρέπεται να λαμβάνεται ίση με 0.60 συμπεριλαμβανομένου ενός περιθωρίου για τις φορτίσεις μακράς διάρκειας. Υψηλότερες τιμές του  $v$  (ακόμη και  $v > 1$ ) πρέπει να αιτιολογούνται με βάση μια τριαξονική κατάσταση τάσεων σύνθλιψης, με την προϋπόθεση ότι είναι δυνατόν να αποδειχθεί ότι η επιπρόσθετη εγκάρσια σύνθλιψη μπορεί να πραγματοποιηθεί στην πράξη.
- 4) Η τάση σχεδιασμού των ελκυστήρων περιορίζεται σε  $f_{yd}$ .
- 5) Να τηρούνται οι σχετικές κατασκευαστικές διατάξεις.

## A.2 ΒΡΑΧΕΙΣ ΠΡΟΒΟΛΟΙ

- 1) Οι βραχείς πρόβολοι με  $0.4 \cdot h_c \leq a_c \leq h_c$  (Σχήμα A.1) επιτρέπεται να σχεδιάζονται με τη χρήση ενός απλού προσομοιώματος θλιπτήρα και ελκυστήρα.
- 2) Για περισσότερο υψίκορμους βραχείς προβόλους ( $a_c < 0.4 \cdot h_c$ ), επιτρέπεται να εξετάζονται άλλα επαρκή προσομοιώματα θλιπτήρων και ελκυστήρων.



- 3) Βραχείς πρόβολοι για τους οποίους  $a_c > h_c$  επιτρέπεται να σχεδιάζονται ως δοκοί-πρόβολοι.
- 4) Ο βραχύς πρόβολος πρέπει να σχεδιάζεται για την κατακόρυφη δύναμη  $F_v$  και μια οριζόντια δύναμη  $H_c \geq 0.2 \cdot F_v$  που δρα στην περιοχή της στήριξης, εκτός εάν υπάρχει ειδική πρόβλεψη για τον περιορισμό των οριζόντιων δυνάμεων στη στήριξη ή δίδεται άλλη αιτιολόγηση.
- 5) Το συνολικό ύψος ( $h_c$ ) του βραχέως προβόλου πρέπει να προσδιορίζεται από θεωρήσεις της διάτμησης (βλέπε Κεφ. 11).
- 6) Πρέπει να εξετάζονται οι τοπικές επιδράσεις εξ' αιτίας του υποτεθέντος συστήματος θλιπτήρα και ελκυστήρα στο συνολικό σχεδιασμό του στηρίζοντος μέλους.



Σχήμα Α.1: Παράδειγμα βραχέως προβόλου, με προσομοίωμα θλιπτήρα-ελκυστήρα.

Πρέπει επίσης να ικανοποιούνται οι ακόλουθες κατασκευαστικές διατάξεις:

- 1) Ο οπλισμός που αντιστοιχεί, στον ελκυστήρα που θεωρήθηκε στο προσομοίωμα για τη διαστασιολόγηση, πρέπει να αγκυρώνεται πλήρως πέραν από τον κόμβο κάτω από την πλάκα φόρτισης, με χρήση αναβολέων ή μηχανικών στοιχείων, εκτός εάν διατίθεται μήκος  $\ell_{b,net}$  μεταξύ του κόμβου και του πέρατος του κοντού προβόλου. Το μήκος  $\ell_{b,net}$  πρέπει να μετράται από το σημείο όπου οι θλιπτικές τάσεις αλλάζουν διεύθυνση.
- 2) Σε κοντούς πρόβλους με ύψος  $h_c \geq 300 \text{ mm}$ , όταν η διατομή των κυρίων οριζόντιων ελκυστήρων  $A_s$  είναι τέτοια ώστε:

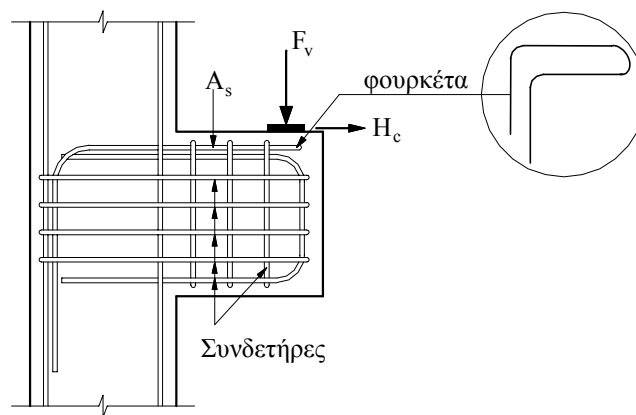




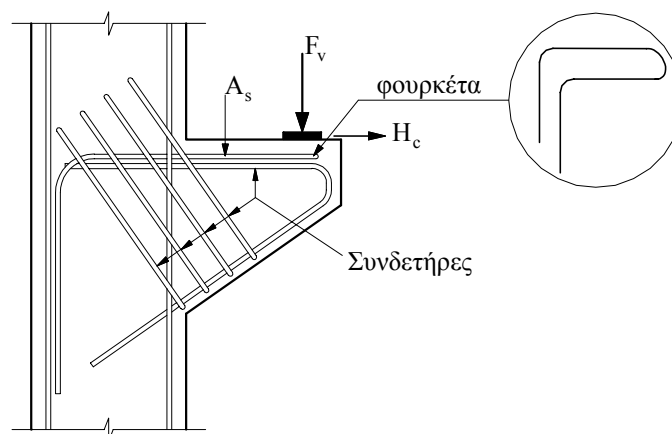


$$A_s \geq 0.4 \cdot A_c f_{cd} / f_{yd}$$

(όπου  $A_c$  συμβολίζει την επιφάνεια σκυροδέματος στη διατομή παρειάς του κοντού προβόλου με το υποσύλωμα), τότε πρέπει να διατίθενται κλειστοί συνδετήρες με συνολική διατομή τουλάχιστον  $0.4 \cdot A_s$  και κατανομή στο σύνολο του στατικού ύψους  $d$ , για την ανάληψη των τάσεων διάρρηξης στο θλιπτήρα σκυροδέματος. Οι συνδετήρες αυτοί μπορούν να τοποθετούνται είτε οριζόντιοι και κάθετοι (σχήμα Α.2) είτε κεκλιμένοι (σχήμα Α.3).



Σχήμα Α.2: Οπλισμός κοντού προβόλου με οριζόντιους συνδετήρες.



Σχήμα Α.3: Οπλισμός κοντού προβόλου με κεκλιμένους συνδετήρες.





- 3) Να διατίθεται και κατακόρυφος οπλισμός μόρφωσης των παρειών του προβόλου, που περιβάλλεται από τους συνδετήρες.

### A.3 ΥΨΙΚΟΡΜΕΣ ΔΟΚΟΙ

- 1) Οι υψίκορμες δοκοί υπό συγκεντρωμένο φορτίο επιτρέπεται να σχεδιάζονται με τη χρήση απλού προσομοιώματος θλιπτήρα και ελκυστήρα.
- 2) Σε ορισμένες περιπτώσεις, π.χ. μικρότεροι λόγοι ύψους προς άνοιγμα, κατανεμημένα φορτία, περισσότερα του ενός συγκεντρωμένα φορτία, επιτρέπεται να χρησιμοποιούνται προσομοιώματα που συνδυάζουν τη λειτουργία θλιπτήρα και ελκυστήρα με τη λειτουργία δικτύωματος.
- 3) Οι συνεχείς υψίκορμες δοκοί είναι ευαίσθητες έναντι διαφορικών καθιζήσεων. Πρέπει κατά συνέπεια να εξετάζεται μια περιοχή τιμών των αντιδράσεων των στηρίξεων που αντιστοιχεί σε πιθανές καθιζήσεις.

Πρέπει επίσης να ικανοποιούνται και οι ακόλουθες κατασκευαστικές διατάξεις.

- 1) Οι οπλισμοί που αντιστοιχούν στους ελκυστήρες που θεωρήθηκαν στο προσομοίωμα για τη διαστασιολόγηση πρέπει να αγκυρώνονται πλήρως πέραν από τους κόμβους, με κάμψη των ράβδων ή με χρήση αναβολών ή μηχανικών στοιχείων, εκτός εάν διατίθεται επαρκές μήκος μεταξύ του κόμβου και του πέρατος της δοκού που να επιτρέπει μήκος αγκύρωσης  $l_{b,net}$ .
- 2) Οι υψίκορμες δοκοί πρέπει κανονικά να διαθέτουν κατανεμημένους οπλισμούς κοντά στις δύο πλευρικές επιφάνειες (συνδεδεμένους με εγκάρσιους συνδέσμους), ο καθένας από τους οποίους πρέπει να είναι ισοδύναμος με ορθογωνικό πλέγμα με ποσοστό οπλισμού 0.15% και στις δύο διευθύνσεις.



**ΣΥΝΘΗΚΗ  
ΑΜΕΤΑΘΕΤΟΤΗΤΑΣ  
ΣΥΣΤΗΜΑΤΟΣ  
ΤΟΙΧΩΜΑΤΩΝ**

**ΠΑΡΑΡΤΗΜΑ Β**





**B.1 ΑΣΥΜΜΕΤΡΟ ΣΥΣΤΗΜΑ**

$$H \cdot \sqrt{N/K_I} \leq \begin{cases} (0.2 + 0.1 \cdot \eta) \cdot v_y, \eta \leq 3 \\ 0.6 \cdot v_y, \eta > 3 \end{cases} \dots\dots \text{Στρεπτοκαμπτικός λυγισμός κατά I-I}$$

$$H \cdot \sqrt{N/K_{II}} \leq \begin{cases} (0.2 + 0.1 \cdot \eta) \cdot v_x, \eta \leq 3 \\ 0.6 \cdot v_x, \eta > 3 \end{cases} \dots\dots \text{Στρεπτοκαμπτικός λυγισμός κατά II-II}$$

όπου: I, II είναι οι κύριοι άξονες ελαστικότητας τοιχωμάτων

**B.2 ΣΥΜΜΕΤΡΙΚΟ ΩΣ ΠΡΟΣ ΔΥΟ ΑΞΟΝΕΣ ΣΥΣΤΗΜΑ**

I – I: Τίθεται  $v_y = 1$  .....Μεταφορικός λυγισμός

II – II: Τίθεται  $v_x = 1$  .....Μεταφορικός λυγισμός

III – III:  $r_B H \sqrt{N/K_{III}} \leq \begin{cases} 0,2 + 0,1 \cdot \eta \\ 0,6 \cdot \eta \end{cases} \dots\dots \text{Στρεπτικός λυγισμός}$

**B.3 ΥΠΟΛΟΓΙΣΜΟΣ ΤΩΝ ΣΥΝΤΕΛΕΣΤΩΝ  $v_x$  ΚΑΙ  $v_y$  ΣΥΣΤΗΜΑΤΟΣ ΤΟΙΧΩΜΑΤΩΝ**

Στη γενική περίπτωση τυχόντος συστήματος τοιχωμάτων τα διαδοχικά βήματα υπολογισμού είναι τα ακόλουθα:

**B.3.1 Μητρώο δυσκαμψίας**

Κάθε κατακόρυφο στοιχείο (i) χαρακτηρίζεται από το κέντρο βάρους  $G_i$ , από το ελαστικό κέντρο  $K_i$  και από τους κύριους άξονες αδράνειας ( $\xi_i, \eta_i$ ) της διατομής του. Οι ροπές αδράνειας ως προς τους άξονες αυτούς και η στρεβλωτική αδράνεια ως προς το σημείο  $K_i$  γράφονται αντίστοιχα  $I_{\xi_i}, I_{\eta_i}$  και  $I_{k_i}$ . Στο τυχόν γενικό σύστημα αναφοράς  $O_{xyz}$  το μητρώο δυσκαμψίας του συστήματος γράφεται (Σχήμα. B.1):

$$\mathbf{K} = \begin{bmatrix} K_{xx} & K_{xy} & K_{xz} \\ K_{yx} & K_{yy} & K_{yz} \\ K_{zx} & K_{zy} & K_{zz} \end{bmatrix}$$





όπου:

$$K_{xx} = E \cdot \sum_i (I_{\eta_i} \cdot \sigma \nu^2 \alpha_i + I_{\xi_i} \cdot \eta \mu^2 \alpha_i) = E \cdot \sum_i I_{y_i}$$

$$K_{yy} = E \cdot \sum_i (I_{\eta_i} \cdot \eta \mu^2 \alpha_i + I_{\xi_i} \cdot \sigma \nu^2 \alpha_i) = E \cdot \sum_i I_{x_i}$$

$$K_{zz} = E \cdot \sum_i (I_{\kappa_i} + y_i^2 \cdot I_{y_i} + x_i^2 \cdot I_{x_i} - 2 \cdot x_i \cdot y_i \cdot I_{x y_i})$$

$$K_{xy} = K_{yx} = E \cdot \sum_i (I_{\eta_i} - I_{\xi_i}) \cdot \eta \mu \alpha_i \cdot \sigma \nu \alpha_i = E \cdot \sum_i I_{x y_i}$$

$$K_{xz} = K_{zx} = E \cdot \sum_i (-y_i \cdot I_{y_i} + x_i \cdot I_{x y_i})$$

$$K_{yz} = K_{zy} = E \cdot \sum_i (-y_i \cdot I_{x y_i} + x_i \cdot I_{x_i})$$

$E$  = μέτρο ελαστικότητας σκυροδέματος.

### B.3.2 Ελαστικό κέντρο - Κύριοι άξονες

Οι συντεταγμένες του ελαστικού κέντρου  $K$  του συστήματος δίδονται από τις σχέσεις:

$$x_{\kappa} = \frac{K_{xx} \cdot K_{zy} - K_{xy} \cdot K_{zx}}{K_{xx} \cdot K_{yy} - K_{xy}^2}, \quad y_{\kappa} = \frac{K_{yx} \cdot K_{zy} - K_{yy} \cdot K_{zx}}{K_{xx} \cdot K_{yy} - K_{xy}^2}$$

και ο προσανατολισμός των κύριων αξόνων ελαστικότητας (I, II) καθορίζεται από την γωνία  $\omega_{\kappa}$  της σχέσης (Σχήμα B.1):

$$\epsilon \phi 2 \omega_{\kappa} = \frac{2 \cdot K_{xy}}{K_{xx} - K_{yy}}$$

Η οξεία γωνία  $\omega_{\kappa}$  που προκύπτει από την παραπάνω σχέση (θετική ή αρνητική) καθορίζει την θέση του άξονα I αν  $K_{xx} > K_{yy}$  ή του άξονα II αν  $K_{xx} < K_{yy}$ . Στο σύστημα αναφοράς των κύριων αξόνων ελαστικότητας (I, II, III) θα έχουμε τις μεταφορικές δυσκαμψίες του συστήματος:

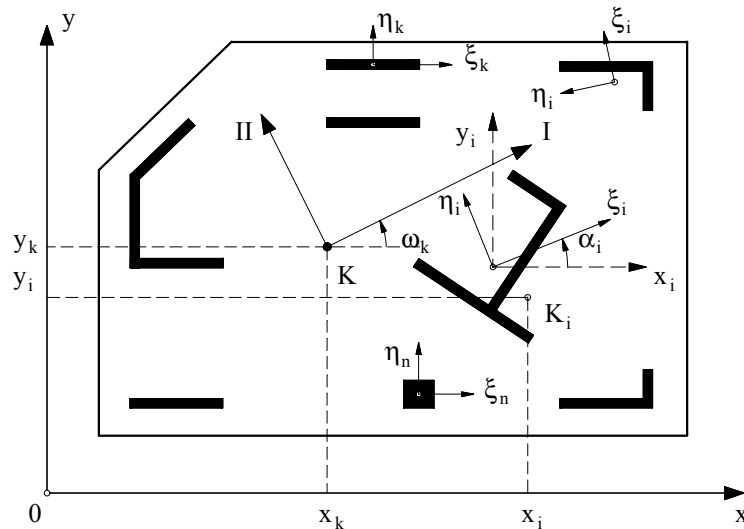


$$K_I = E \cdot J_{II} = \frac{K_{xx} + K_{yy}}{2} + \sqrt{\left(\frac{K_{xx} - K_{yy}}{2}\right)^2 + K_{xy}^2}$$

$$K_{II} = E \cdot J_I = \frac{K_{xx} + K_{yy}}{2} - \sqrt{\left(\frac{K_{xx} - K_{yy}}{2}\right)^2 + K_{xy}^2}$$

και την στρεβλωτική δυσκαμψία:

$$K_{III} = E \cdot J_K = K_{zz} - y_k^2 \cdot K_{xx} - x_k^2 \cdot K_{yy} + 2 \cdot x_k \cdot y_k \cdot K_{xy}$$



Σχήμα Β.1: Σύστημα τοιχωμάτων

### B.3.3 Παράλληλη διάταξη στοιχείων

Στην ειδική περίπτωση κατακόρυφων στοιχείων με παράλληλη διάταξη των κύριων αξόνων αδράνειας  $(\xi_i, \eta_i)$  θα έχουμε  $K_{xy} = K_{yx} = 0$  και:

$$K_{xx} = E \cdot \sum_i I_{\eta_i}$$

$$K_{yz} = K_{zy} = +E \cdot \sum_i (x_i \cdot I_{\xi_i})$$

$$K_{yy} = E \cdot \sum_i I_{\xi_i}$$

$$K_{zz} = E \cdot \sum_i (I_{\eta_i} + y_i^2 \cdot I_{\eta_i} + x_i^2 \cdot I_{\xi_i})$$

$$K_{xz} = K_{zx} = -E \cdot \sum_i (y_i \cdot I_{\eta_i})$$



Οι κύριοι άξονες (I, II) θα έχουν τον ίδιο προσανατολισμό με τους άξονες ( $\xi_i, \eta_i$ ) και οι συντεταγμένες του ελαστικού κέντρου K θα είναι:

$$x_K = \frac{K_{yz}}{K_{yy}}, \quad y_K = -\frac{K_{zx}}{K_{xx}}$$

Οι κύριες δυσκαμψίες του συστήματος δίδονται από τις σχέσεις:

$$K_I = E \cdot J_{II} = K_{xx}$$

$$K_{II} = E \cdot J_I = K_{yy}$$

$$K_{III} = E \cdot J_K = K_{zz} - y_K^2 \cdot K_{xx} - x_K^2 \cdot K_{yy}$$

### B.3.4 Τιμές των συντελεστών $v_x$ και $v_y$

Θεωρούμε το σύστημα αναφοράς  $B_{xyz}$  με αρχή B το κέντρο των αξονικών δυνάμεων  $N_i$  όλων των κατακόρυφων στοιχείων στη βάση τους και άξονες (x, y) παράλληλους προς τους κύριους άξονες ελαστικότητας (I, II) (Σχήμα B.2). Αν είναι  $e_x$  και  $e_y$  οι εκκεντρότητες του ελαστικού κέντρου K ως προς το παραπάνω σύστημα αναφοράς, οι αδιάστατοι συντελεστές  $v_x$  και  $v_y$  υπολογίζονται από τις σχέσεις:

$$v_x^2 = \frac{1 + \lambda_x^2}{2} - \sqrt{\left(\frac{1 - \lambda_x^2}{2}\right)^2 + \varepsilon_x^2}$$

$$v_y^2 = \frac{1 + \lambda_y^2}{2} - \sqrt{\left(\frac{1 - \lambda_y^2}{2}\right)^2 + \varepsilon_y^2}$$

όπου:

$$\lambda_x^2 = \frac{1}{r_b^2} \cdot (K_{III}/K_{II} + e_x^2)$$

$$\lambda_y^2 = \frac{1}{r_b^2} \cdot (K_{III}/K_I + e_y^2)$$

$$\varepsilon_x = e_x / r_b$$





$$\epsilon_y = e_y / r_b$$

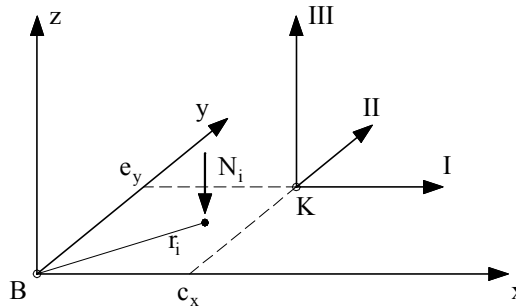
$$r_b = \sqrt{\frac{1}{N} \cdot \sum_i r_i^2 \cdot N_i}$$

ακτίνα εκτροπής και  $r_i$  οι αποστάσεις των αξονικών

δυνάμεων  $N_i$  από το κέντρο B, ( $N = \sum_i N_i$ ).

Για  $\lambda_x \leq 1$  ή  $\lambda_y \leq 1$  η θεμελιώδης ιδιομορφή λυγισμού του συστήματος θα έχει δεσπόζοντα στρεπτικό χαρακτήρα, ενώ για  $\lambda_x > 1$  και  $\lambda_y > 1$  θα έχει δεσπόζοντα μεταφορικό χαρακτήρα (στρεπτοκαμπτικός λυγισμός).

Τέλος, για  $e = 0$  θα έχουμε  $v^2 = \lambda^2$  αν  $\lambda^2 < 1$  ή  $v^2 = 1$  αν  $\lambda^2 > 1$ .



Σχήμα Β.2: Κεντροβαρικό σύστημα αναφοράς





ΑΡΧΕΣ  
ΥΠΟΛΟΓΙΣΜΟΥ  
ΤΗΣ  
ΡΗΓΜΑΤΩΣΕΩΣ

ΠΑΡΑΡΤΗΜΑ Γ



## Γ.1 ΣΥΜΒΟΛΑ

|                         |   |
|-------------------------|---|
| $A_r$                   | Διατομή οπλισμού μέσα στη ζώνη ενεργού επιρροής                             |
| $A_{ct}$                | Εμβαδόν διατομής της ζώνης ενεργού επιρροής                                 |
| $E_s$                   | Μέτρο ελαστικότητας χάλυβα  |
| $W_{max}, W_m, W_k$     | Μέγιστο ανεκτό, μέσο και χαρακτηριστικό εύρος εγκάρσιας ρωγμής, αντιστοίχως |
| $s, s_{rm}$             | Απόσταση ράβδων οπλισμού, μέση απόσταση μεταξύ διαδοχικών εγκάρσιων ρωγμών  |
| $\emptyset$             | Διάμετρος οπλισμού  |
| $c, c_{min}$            | Πραγματική και ελάχιστη επικάλυψη οπλισμού αντιστοίχως                      |
| $K_1, K_2$              | Συντελεστής για συνθήκες συνάφειας, συντελεστής για συνθήκες φόρτισης       |
| $\beta, \zeta$          | Συντελεστές   |
| $\sigma_s, \sigma_{sr}$ | Μέση τάση οπλισμού, τάση οπλισμού κατά τη ρηγμάτωση                         |
| $\epsilon_{sm}$         | Μέση ανηγμένη παραμόρφωση ράβδων οπλισμού                                   |
| $t, \delta$             | Συντελεστής κατανομής, διασπορά   |
| $\rho_r$                | Ποσοστό οπλισμού μέσα στη ζώνη ενεργού επιρροής                             |

## Γ.2 ΓΕΝΙΚΑ

Στο Παράρτημα αυτό δίνονται βασικές αρχές και μια απλοποιημένη διαδικασία υπολογισμού της ρηγματώσεως (απόσταση και εύρος – άνοιγμα ρωγμών), κυρίως για καμπτόμενα στοιχεία, όπως πλάκες, δοκοί και πλαίσια.

Η ρηγμάτωση των στοιχείων από σκυρόδεμα, τόσο προεντεταμένο όσο, κυρίως, και οπλισμένο, επηρεάζεται από πλήθος παραμέτρων, με αυξημένες αβεβαιότητες.

Σχετικά, και όσον αφορά την συμπεριφορά του σκυροδέματος υπό εφελκυσμό, υπενθυμίζεται ότι το εύρος διακύμανσης της αντοχής είναι  $\pm 30\%$  ενώ η κρίσιμη ανηγμένη παραμόρφωση έχει τιμή  $+0,02$  (έως  $0,04$ )%, δηλαδή πολύ μικρή, έτσι ώστε και μόνο η συστολή ξήρανσης θα μπορούσε να οδηγήσει σε ρηγμάτωση. Επιπλέον, υπάρχει μεγάλη ευαισθησία και έναντι των πραγματικών συνθηκών π.χ. συντήρησης του σκυροδέματος ή και φόρτισης.

Και, βεβαίως, τα χαρακτηριστικά του σκυροδέματος υπό εφελκυσμό επηρεάζουν αμέσως την συνάφεια των ράβδων του σιδηροοπλισμού (και επομένως και τις συνθήκες αγκύρωσης και την αναπτυσσόμενη τάση), πέραν άλλων παραμέτρων επιρροής, όπως οι συνθήκες συνάφειας, η επικάλυψη, η διάμετρος και η ενδεχόμενη «συμφόρηση» των οπλισμών κλπ.

Έτσι, τα πραγματικά χαρακτηριστικά της ρηγματώσεως μπορεί να διαφέρουν σημαντικά από τις υπολογιζόμενες μέσες τιμές, ειδικά αν τα δρώντα εντατικά



μεγέθη έχουν τιμές παραπλήσιες αυτών της ρηγματώσεως. Γι' αυτό τα σχετικά αποτελέσματα οποιουδήποτε υπολογισμού είναι συμβατικά και πρέπει να θεωρούνται ως πιθανές εκτιμήτριες και μόνο.

Τέλος, πρέπει να τονισθεί ότι ιδιαίτερες περιπτώσεις όπως π.χ. η ρηγματώση από διάτμηση ή διάτρηση ή στρέψη, δεν καλύπτονται απ' αυτό το Παράρτημα.

### Γ.3 ΑΡΧΕΣ

Η μέθοδος που θα ακολουθηθεί για τον υπολογισμό της ρηγματώσεως πρέπει να προσομοιάζει επαρκώς την πραγματική συμπεριφορά του στοιχείου με ακρίβεια αντίστοιχη των στόχων του σχεδιασμού.

Υπενθυμίζεται ότι για ρηγματωμένα στοιχεία δεν ισχύει η αρχή της επαλληλίας.

Σε συνήθη κτίρια αρκεί γενικώς ο έλεγχος της ρηγματώσεως για τους βασικούς συνδυασμούς λειτουργικότητας, και μάλιστα μόνο τους βραχυχρόνιους (συντελεστές συνδυασμού  $\psi_1$ ), λαμβάνοντας βεβαίως καταλλήλως υπόψη και τις επιρροές των εμμέσων δράσεων (επιβαλλόμενων και παρεμποδιζόμενων παραμορφώσεων).

Επίσης, υπενθυμίζεται ότι για την θεωρούμενη εγκάρσια (κάθετη προς τις ράβδους «κύριου» οπλισμού) και όχι διαμήκη («παράλληλη») ρηγματώση, αρκεί ο έλεγχος του ανοίγματος – εύρους των ρωγμών για το οπλισμένο σκυρόδεμα και ο έλεγχος των τάσεων του σκυροδέματος για το προεντεταμένο σκυρόδεμα, καθώς και η απαραίτητη πρόβλεψη κατάλληλου ελάχιστου οπλισμού (ίσως και επιδερμικού ή οπλισμού κορμού).

Ο έλεγχος – περιορισμός της ρηγματώσεως και, κυρίως, του ανοίγματος – εύρους των ρωγμών σχετίζεται με τις απαιτήσεις εμφανίσεως (όχι συναίσθημα δυσαρέσκειας και ανασφάλειας – φόβου), χρηστικότητας, λειτουργικότητας και ανθεκτικότητας, ιδιαιτέρως για «ευαίσθητους» χάλυβες.

Ως ευαίσθητοι χάλυβες θεωρούνται οι χάλυβες προεντάσεως, οι χάλυβες ψυχρής κατεργασίας ή σκλήρυνσης με βαφή, καθώς και κάθε ράβδος με πολύ μικρή διάμετρο  $\varnothing < 5\text{mm}$ .

Για μη ευαίσθητους χάλυβες, και αναλόγως της κατηγορίας συνθηκών περιβάλλοντος (για την οποία καθορίζεται και ελάχιστη επικάλυψη), προδιαγράφεται και μέγιστο ανεκτό άνοιγμα – εύρος εγκάρσιας ρωγμής, ως εξής:

| Κατηγορία συνθηκών περιβάλλοντος | Μέγιστο ανεκτό άνοιγμα – εύρος εγκάρσιας ρωγμής $W_{\max}$ σε mm |
|----------------------------------|--|
| 1                                | 0.3 – 0.4  |
| 2                                | 0.2  |
| 3, 4                             | 0.1  |



Για ειδικές περιπτώσεις, ο Κύριος του έργου μπορεί να θέτει ιδιαίτερες απαιτήσεις για έλεγχο – περιορισμό της ρηγματώσης.

#### Γ.4 ΜΕΘΟΔΟΣ

- α) Για τον έλεγχο – περιορισμό της ρηγματώσης πρέπει να εκτιμηθεί το πιθανό μέγιστο άνοιγμα – εύρος εγκάρσιας ρωγμής  $W_k$  (χαρακτηριστική τιμή) που οφείλει να είναι μικρότερο από το αντίστοιχο ανεκτό όριο, αναλόγως της κατηγορίας συνθηκών περιβάλλοντος (βλ. παρ. Γ.3):

$$W_k \leq W_{\max}.$$

- β) Το πιθανό μέγιστο άνοιγμα ρωγμής, δηλ. η χαρακτηριστική τιμή για πιθανότητα υπερσκελισμού 5%, μπορεί να εκτιμηθεί από το αντίστοιχο πιθανό μέσο άνοιγμα ρωγμής, υποθέτοντας κανονική κατανομή Gauss και διασπορά περί την μέση τιμή της τάξεως του 45%, ως εξής:

$$W_k \cong W_m (1 + \delta \cdot t) \cong 1.75 W_m,$$

όπου:

- $\delta$  η διασπορά, ανηγμένη τυπική απόκλιση ( $\delta = s / W_m \cong 0.450$ ),  
 $t$  ο συντελεστής κατανομής, για  $p = 2.05\%$  ( $t \cong 1.645$ ).

- γ) Το πιθανό μέσο άνοιγμα – εύρος εγκάρσιας ρωγμής, στην εξωτερική παρειά – πλέον εφελκυσμένη ίνα του στοιχείου, μπορεί να εκτιμηθεί από την μέση απόσταση μεταξύ διαδοχικών ρωγμών  $s_{rm}$  και την μέση ανηγμένη παραμόρφωση των ράβδων του σιδηροπλισμού  $\varepsilon_{sm}$  ανάμεσα σε δύο διαδοχικές ρωγμές, στη στάθμη του κέντρου βάρους του οπλισμού:

$$W_m \cong s_{rm} \cdot \varepsilon_{sm}$$

Σε περιπτώσεις όπου η πραγματοποιούμενη επικάλυψη του «κύριου» οπλισμού  $c$  είναι σημαντικά μεγαλύτερη από την επιτρεπόμενη ελάχιστη τιμή  $c_{\min}$ , τότε η τιμή  $W_m$  πρέπει να πολλαπλασιαστεί επί τον λόγο  $c / c_{\min} \leq 1.5$ .

- δ) Η μέση απόσταση μεταξύ διαδοχικών εγκάρσιων ρωγμών μπορεί να εκτιμηθεί από την σχέση:

$$s_{rm} \cong K_1 \cdot K_2 \cdot \frac{\emptyset}{\rho_r}, \quad \rho_r = \frac{A_r}{A_{ct}} \quad \text{για γραμμικά στοιχεία}$$





$$s_{rm} \cong K_1 \cdot K_2 \cdot \frac{\emptyset}{\rho_r} + 2 \left( c + \frac{s}{10} \right) \quad \text{για πλάκες}$$

(όπου το ημι-εμπειρικό συμπλήρωμα για πλάκες μπορεί απλοποιητικά να αντικατασταθεί και από την τιμή 50mm).

όπου:

|                |  |
|----------------|--|
| $K_1$          | συντελεστής, για τις συνθήκες συνάφειας:<br>$K_1 = 0.4$ για ράβδους με νευρώσεις<br>$K_1 = 0.8$ για ράβδους λείες  |
| $K_2$          | συντελεστής, για τις συνθήκες φόρτισης:<br>$K_2 = 1/8$ για καθαρή κάμψη<br>$K_2 = 1/4$ για καθαρό εφελκυσμό  |
| $\emptyset, s$ | η διάμετρος και η απόσταση, αντιστοίχως, των ράβδων σιδηροπλισμού (σε mm, με $s \leq 15\emptyset$ ).   |
| $c$            | η επικάλυψή τους (σε mm)   |
| $A_r, \rho_r$  | η διατομή και το ποσοστό, αντιστοίχως, του οπλισμού, μέσα στη ζώνη ενεργού επιρροής  |
| $A_{ct}$       | το εμβαδόν την διατομής της ζώνης ενεργού επιρροής του εφελκυσμένου οπλισμού, που απλοποιητικά, και για όχι ιδιαίτερα λεπτά στοιχεία μικρού πάχους, μπορεί να θεωρηθεί ως τετράγωνο πλευράς $b \leq 15\emptyset$ γύρω από το κέντρο κάθε ράβδου, λαμβάνοντας βεβαίως υπόψη την πραγματική επικάλυψη και απόσταση μεταξύ ράβδων (με $s \leq 15\emptyset$ ). |

- ε) Η μέση ανηγμένη παραμόρφωση των ράβδων του σιδηροπλισμού ανάμεσα σε δύο διαδοχικές εγκάρσιες ρωγμές μπορεί να εκτιμηθεί από την σχέση:

$$\varepsilon_{sm} \cong \frac{\sigma_s}{E_s} \cdot \zeta, \zeta = 1 - \beta \cdot \left( \frac{\sigma_{sr}}{\sigma_s} \right)^2$$

όπου:

|            |   |
|------------|---|
| $\sigma_s$ | η μέση τάση του οπλισμού, για «γυμνές» ράβδους (χωρίς σκυρόδεμα)  |
| $\zeta$    | ο συντελεστής βαρύτητας – κατανομής, που εκφράζει την «ανακούφιση» που οφείλεται στην συνάφεια και στην συμβολή του εφελκυσμένου σκυροδέματος (σε διατομές ανάμεσα στις ρωγμές) στην ανάληψη εφελκυστικών τάσεων. |



Για τους συντελεστές  $\beta$  και  $\zeta$ , καθώς και για τις τάσεις  $\sigma_s$  και  $\sigma_{sr}$  βλ. εκτενή αναφορά στο επόμενο Παράρτημα Δ.

- στ) Σε κάθε περίπτωση, και πέραν του ελέγχου – περιορισμού του ανοίγματος – εύρους των εγκάρσιων ρωγμών, επιβάλλεται και η διάταξη κατάλληλου ελάχιστου οπλισμού, ίσως και επιδερμικού ή οπλισμού κορμού (για υψίκορμες δοκούς).





ΑΡΧΕΣ  
ΥΠΟΛΟΓΙΣΜΟΥ  
ΤΩΝ  
ΠΑΡΑΜΟΡΦΩΣΕΩΝ

ΠΑΡΑΡΤΗΜΑ Δ



**Δ.1 ΣΥΜΒΟΛΑ**

|                                      |   |
|--------------------------------------|---|
| $E_{c,ef}$                           | Ενεργό μέτρο ελαστικότητας σκυροδέματος                                   |
| $K, K_I, K_{II}$                     | Ακαμψία, ακαμψία σταδίου I, ή σταδίου II αντιστοιχώς                      |
| $M_{cr}, N_{cr}$                     | Ροπή κάμψης, αξονική δύναμη κατά τη ρηγμάτωση                             |
| $M_{ser}, N_{ser}$                   | Δρώσα ροπή κάμψης, αξονική δύναμη (λειτουργικότητας)                      |
| $a, a_I, a_{II}$                     | Παραμόρφωση, καμπυλότητα κλπ, γενικώς, σταδίου I, σταδίου II, αντιστοιχώς |
| $d$                                  | Στατικό ύψος  |
| $\beta_1, \beta_2$                   | Συντελεστής, για συνθήκες συνάφειας ή φόρτισης, αντιστοιχώς               |
| $\zeta$                              | Συντελεστής βαρύτητας-κατανομής   |
| $\xi$                                | Μειωτικός συντελεστής   |
| $\sigma_s, \sigma_{sr}$<br>ρηγμάτωση | Τάση οπλισμού, τάση οπλισμού κατά τη ρηγμάτωση                            |

**Δ.2 ΓΕΝΙΚΑ**

Στο Παράρτημα αυτό δίνονται βασικές αρχές και μια απλοποιημένη διαδικασία υπολογισμού των κάθε είδους παραμορφώσεων, μετακινήσεων (μετατοπίσεων και βελών κάμψεως) και γωνιακών παραμορφώσεων ή στροφών, κυρίως για καμπτόμενα στοιχεία, όπως πλάκες, δοκοί και πλαίσια.

Οι παραμορφώσεις των στοιχείων από οπλισμένο (ή και από προεντεταμένο) σκυρόδεμα επηρεάζονται από πλήθος παραμέτρων, με αυξημένες αβεβαιότητες, όπως:

- Τα μηχανικά χαρακτηριστικά των υλικών και κυρίως του σκυροδέματος (σχετικώς, υπενθυμίζεται το κατά  $\pm 30\%$  εύρος διακύμανσης της εφελκυστικής αντοχής και του μέτρου ελαστικότητας)
- Οι συνθήκες στήριξης (π.χ. αρθρώσεις ή πακτώσεις, πλήρεις ή μερικές)
- Οι συνθήκες φόρτισης (π.χ. άμεσες ή έμμεσες δράσεις, χαρακτήρας, κλπ.)

Έτσι, οι τιμές των πραγματικών παραμορφώσεων μπορεί να διαφέρουν σημαντικά από τις υπολογιζόμενες μέσες τιμές, ειδικά αν τα δρώντα εντατικά μεγέθη έχουν τιμές παραπλήσιες αυτών της ρηγμάτωσης. Γι' αυτό, δεν συνιστάται η χρήση υπερβολικά λεπτομερών μεθόδων εκτιμής των παραμορφωσιακών μεγεθών, ενώ τα σχετικά αποτελέσματα οποιουδήποτε υπολογισμού είναι συμβατικά και πρέπει να θεωρούνται ως πιθανές εκτιμήτριες των αντίστοιχων παραμορφώσεων.

Τέλος, πρέπει να τονισθεί ότι ιδιαίτερες περιπτώσεις όπως οι παραμορφώσεις από άλλες αιτίες πλην της απλής ή σύνθετης κάμψης (π.χ. διατμητικές ή





στρεπτικές ή λόγω διαφορικής χρόνιας συμπεριφοράς κατακόρυφων στοιχείων υψηλών κτιρίων), δεν καλύπτονται από αυτό το Παράρτημα.

### Δ.3 ΑΡΧΕΣ

Η μέθοδος που θα ακολουθηθεί για τον υπολογισμό των παραμορφώσεων πρέπει να προσομοιάζει επαρκώς την πραγματική συμπεριφορά του δομήματος με ακρίβεια αντίστοιχη των στόχων του σχεδιασμού.

Ιδιαίτερη σημασία έχει η εκτίμηση του κινδύνου ρηγματώσης για την υπόψη δράση (ή και άλλες, ίσως προηγούμενες), οπότε δεν ισχύει η αρχή της επαλληλίας για την εκτίμηση των παραμορφώσεων.

Σε συνήθη κτίρια αρκεί γενικώς ο έλεγχος των βελών κάμψης για τους βασικούς συνδυασμούς λειτουργικότητας:

- Είτε τους βραχυχρόνιους (συντελεστές συνδυασμού  $\psi_1$ ), για το σύνολο των φορτίων, αν κριτήριο είναι η εμφάνιση ή και η χρηστικότητα,
- Είτε τους μακροχρόνιους (συντελεστές συνδυασμού  $\psi_2$ ), μόνο για τα πρόσθετα φορτία, αν κριτήριο είναι η αποφυγή βλάβης των διαχωριστικών στοιχείων ή και των κάθε είδους τελειωμάτων.

Γενικώς, τα βέλη κάμψης υπολογίζονται με κατάλληλες μεθόδους (ακόμη και απλοποιητικές, με αποδεκτό βαθμό προσέγγισης), με βάση την μεταβλητή κατά μήκος των στοιχείων ολική καμπυλότητα σε χρόνο  $t$ , δηλ. το «άθροισμα» της καμπυλότητας λόγω των συνήθων μηχανικών δράσεων – φορτίων και της καμπυλότητας λόγω της χρόνιας συμπεριφοράς του σκυροδέματος (συστολή και ερπυσμός), όπου ανάλογα με την περίπτωση η καμπυλότητα σχετίζεται με το στάδιο I, ή II, ή με κάποιο ενδιάμεσο στάδιο (βλ. παρ. Δ.4).

Επιπλέον, και αν απαιτείται, πρέπει να ληφθούν υπόψη και άλλες έμμεσες δράσεις, όπως οι θερμοκρασιακές διαφορές ή και οι μεταβολές συνθηκών στηρίξεων, καθώς και η «ανακούφιση» λόγω της συμβολής του εφελκόμενου σκυροδέματος μεταξύ διαδοχικών ρωγμών.

Για ειδικές περιπτώσεις, ο Κύριος του έργου μπορεί να θέτει ιδιαίτερες απαιτήσεις για έλεγχο – περιορισμό των παραμορφώσεων.

### Δ.4 ΜΕΘΟΔΟΣ

- α) Για τον υπολογισμό των παραμορφώσεων θεωρούνται δύο ακραίες καταστάσεις:
- Η κατάσταση χωρίς ρωγμές (στάδιο I), όπου το σκυρόδεμα και οι ράβδοι σιδηροπλισμού δρουν μαζί και οιονεί ελαστικά, τόσο υπό εφελκυσμό όσο και υπό θλίψη, και
  - Η κατάσταση με ρωγμές (στάδιο II), πλήρεις και αναπτυγμένες /





σταθεροποιημένες, όπου αγνοείται η συμμετοχή του εφελκυσμένου σκυροδέματος (κυρίως για τις αντοχές).

- β) Στοιχεία για τα οποία, σε οποιαδήποτε περιοχή τους, δεν αναμένονται εντατικά μεγέθη τέτοια που να συνεπάγονται υπέρβαση της εφελκυστικής αντοχής του σκυροδέματος, θα θεωρούνται μη ρηγματωμένα.

Στοιχεία που αναμένεται να ρηγματωθούν, θα συμπεριφέρονται σε κάποιο ενδιάμεσο στάδιο, μεταξύ της μη ρηγματωμένης κατάστασης και της πλήρως ρηγματωμένης κατάστασης, υπό γενικευμένη ρηγμάτωση.

- γ) Για στοιχεία που υπόκεινται κυρίως σε εφελκυσμό ή κάμψη, απλή ή και σύνθετη, αλλά χωρίς σημαντικές αξονικές δυνάμεις, η συμπεριφορά τους μπορεί να προσεγγισθεί με βάση την σχέση:

$$a = (1 - \zeta)a_I + \zeta a_{II}$$

όπου:

$a$  η θεωρούμενη παράμετρος, που μπορεί να είναι π.χ. η παραμόρφωση (βέλος ή στροφή), ή η καμπυλότητα.

$a_I$  η τιμή της υπόψη παραμέτρου για την κατάσταση χωρίς ρωγμές

$a_{II}$  η τιμή της υπόψη παραμέτρου για την κατάσταση με πλήρεις ρωγμές

$\zeta$  ο συντελεστής βαρύτητας – κατανομής, που εκφράζει την “ανακούφιση” της συνολικής (μέσης) παραμόρφωσης των ράβδων σιδηροπλισμού ανάμεσα σε δύο διαδοχικές ρωγμές και δίνεται από τις σχέσεις:

$$\zeta = 0 \quad \text{για } \sigma_s < \sigma_{sr}$$

$$\zeta = 1 - \beta \cdot \left( \frac{\sigma_{sr}}{\sigma_s} \right)^2 \quad \text{για } \sigma_s \geq \sigma_{sr}$$

$$\beta = \beta_1 \beta_2$$

$\beta_1$  συντελεστής, για τις συνθήκες συνάφειας:

$$\beta_1 = 1.0 \quad \text{για ράβδους με νευρώσεις}$$

$$\beta_1 = 0.5 \quad \text{για ράβδους λείες}$$

$\beta_2$  συντελεστής, για τις συνθήκες φόρτισης:

$$\beta_2 = 1.0 \quad \text{για μεμονωμένη και βραχυχρόνια φόρτιση}$$



$\beta_2 = 0.5$  για επαναλαμβανόμενη ή μακροχρόνια φόρτιση

$\sigma_s$  η τάση των ράβδων σιδηροπλισμού στην ρηγματωμένη διατομή, υπό τον σχετικό συνδυασμό φορτίσεως (λειτουργικότητας).

$\sigma_{sr}$  η τάση των ράβδων σιδηροπλισμού στην ρηγματωμένη διατομή, όταν πρωτοεμφανίζεται η ρηγματώση (αρχική γενιά ρωγμών).

### Σημειώσεις

(i) Γενικώς, για γραμμική συνάρτηση μεταξύ τάσεως και εντάσεως, η σχέση  $(\sigma_{sr} / \sigma_s)$  μπορεί να αντικατασταθεί από την σχέση:

$$(M_{cr} / M_{ser}), \quad \text{για κάμψη – απλή ή σύνθετη}$$

$$(N_{cr} / N_{ser}), \quad \text{για καθαρό εφελκυσμό (ελκυστήρες),}$$

όπου:  $M_{ser}$  και  $N_{ser}$  είναι τα σχετικά εντατικά μεγέθη (λειτουργικότητας).

(ii) Η τιμή  $M_{cr}$  μπορεί προσεγγιστικά να εκτιμηθεί από την σχέση ( $N_{ser}$  : αρνητική τιμή για θλίψη):

$$M_{cr} \cong W_c \cdot \left( f_{ct} - \frac{N_{ser}}{A_c} \right)$$

Η τιμή  $N_{cr}$  μπορεί προσεγγιστικά να εκτιμηθεί από την σχέση (για καθαρό εφελκυσμό):

$$N_{cr} \cong A_c \cdot f_{ct}$$

(iii) Τα γεωμετρικά χαρακτηριστικά  $A_c$  (εμβαδόν διατομής) και  $W_c$  (ροπή αντίστασης της πλέον εφελκυσόμενης ίνας ως προς τον ουδέτερο άξονα) μπορούν να εκτιμηθούν χωρίς την ύπαρξη οπλισμών.

(iv) Γενικώς, για την εφελκυστική αντοχή του σκυροδέματος μπορεί να χρησιμοποιηθεί η τιμή  $f_{ctm}$ .

### δ) Ερπυσμός.

Η επιρροή του ερπυσμού μπορεί να ληφθεί υπόψη είτε μέσω πρόσθετης καμπυλότητας  $(1/r)_{cc}$ , λαμβάνοντας υπόψη κατάλληλο μειωτικό συντελεστή που εκφράζει τον ρόλο της παρουσίας του οπλισμού στην ελάττωση του ερπυσμού του σκυροδέματος, (π.χ.  $(1/r)_{cc} \cong \xi \cdot \varphi \cdot (1/r)_0$ , είτε – απλούστερα – μέσω μειωμένης «ενεργής» δυσκαμψίας, χρησιμοποιώντας ένα «ενεργό» μέτρο ελαστικότητας για το σκυρόδεμα,



ως εξής:

$$E_{c,ef} \cong E_{cm} / (1 + \varphi),$$

όπου  $\varphi$  ο σχετικός συντελεστής ερπυσμού.

Ισοδυνάμως, και για συνήθεις περιπτώσεις (συνήθη κτίρια, συνήθη φορτία, γραμμική σχέση μεταξύ ερπυστικών παραμορφώσεων και εντάσεως, αμελητέα επιρροή άλλων εμμέσων δράσεων – κυρίως συστολής και θερμοκρασίας), η επιρροή του ερπυσμού μπορεί να ληφθεί υπόψη ως εξής:

$$a_t \cong a_0 (1 + \varphi),$$

όπου:

$a_t$  π.χ. το βέλος κάμψης για χρόνο  $t = t$

$a_0$  π.χ. το βέλος κάμψης για χρόνο  $t = 0$

ε) **Συστολή.**

Η επιρροή της συστολής μπορεί να ληφθεί υπόψη μέσω πρόσθετης καμπυλότητας  $(1/r)_{cs}$ , ως εξής:

$$(1/r)_{cs} \cong \xi \cdot \varepsilon_{cs} / d,$$

όπου:

$d$  το στατικό ύψος

$\varepsilon_{cs}$  η συστολή ξήρανσης

$\xi$  ο μειωτικός συντελεστής, για την παρουσία του οπλισμού, ως εξής:

$$\xi \cong \left( 1 - \frac{\rho'}{\rho} \right) \geq 0.5$$

στ) **Θερμοκρασία.**

- Πρόσθετη καμπυλότητα για ομοιόμορφη αύξηση κατά  $T$  (καθ' ύψος ολόκληρης της διατομής):

$$(1/r)_T \cong -\xi \cdot T / d$$

- Πρόσθετη καμπυλότητα για διαφορική αύξηση κατά  $\Delta T$  μεταξύ θλιβόμενου και εφελκυσμένου πέλματος:

$$(1/r)_{\Delta T} \cong -\alpha_T \cdot \Delta T / d$$

- ζ) Με βάση την ακριβέστερη διαδικασία, υπολογίζονται οι ολικές καμπυλότητες σε αρκετές χαρακτηριστικές διατομές κατά μήκος του δομικού στοιχείου.



